

LOONGSON

龙芯 3C5000 处理器

寄存器使用手册

多核处理器架构、寄存器描述与系统软件编程指南

V1.1

2023 年 12 月

龙芯中科技术股份有限公司

自主决定命运, 创新成就未来

北京市海淀区温泉镇中关村环保科技示范园龙芯产业园2号楼 100095
Loongson Industrial Park, building 2, Zhongguancun environmental protection park
Haidian District, Beijing



www.loongson.cn

版权声明

本档版权归龙芯中科技术股份有限公司所有，并保留一切权利。未经书面许可，任何公司和个人不得将此档中的任何部分公开、转载或以其他方式散发给第三方。否则，必将追究其法律责任。

免责声明

本档仅提供阶段性信息，所含内容可根据产品的实际情况随时更新，恕不另行通知。如因档使用不当造成的直接或间接损失，本公司不承担任何责任。

龙芯中科技术股份有限公司

Loongson Technology Corporation Limited

地址：北京市海淀区中关村环保科技示范园龙芯产业园 2 号楼

Building No.2, Loongson Industrial Park,

Zhongguancun Environmental Protection Park, Haidian District, Beijing

电话(Tel): 010-62546668

传真(Fax): 010-62600826

阅读指南

《龙芯 3C5000 处理器寄存器使用手册》介绍龙芯 3C5000 多核处理器架构与寄存器描述，对芯片系统架构、主要模块的功能与配置、寄存器列表及位域进行详细说明。

版本信息

版本信息	文档名	龙芯 3C5000 处理器寄存器使用手册
	版本号	V1.1
	创建人	芯片研发部
更新历史		
序号	版本号	更新内容
1	V1.0	初版发布
2	V1.1	1) 修订表 4-3; 2) 修正 14.5 HT 配置寄存器描述; 3) 修正 15.4.1 位宽。

手册信息反馈: service@loongson.cn

目 录

1 概述.....	1
1.1 龙芯系列处理器介绍.....	1
1.2 龙芯 3C5000 简介.....	2
2 系统配置与控制.....	4
2.1 芯片工作模式.....	4
2.2 控制引脚说明.....	5
3 物理地址空间分布.....	8
3.1 地址兼容模式.....	8
3.2 地址扁平模式.....	9
3.3 节点间的物理地址空间分布.....	9
3.4 节点内的物理地址空间分布.....	10
3.4.1 内存地址访问.....	10
3.4.2 HT 地址访问.....	11
3.4.3 配置窗口映射.....	11
4 芯片配置寄存器.....	19
4.1 版本寄存器（0x0000）.....	19
4.2 芯片特性寄存器（0x0008）.....	19
4.3 厂商名称（0x0010）.....	20
4.4 芯片名称（0x0020）.....	20
4.5 功能设置寄存器（0x0180）.....	20
4.6 引脚驱动设置寄存器（0x0188）.....	21
4.7 功能采样寄存器（0x0190）.....	22
4.8 温度采样寄存器（0x0198）.....	22
4.9 频率配置寄存器（0x01B0、0x01C0）.....	22
4.10 处理器核分频设置寄存器（0x01D0）.....	25
4.11 处理器核复位控制寄存器（0x01D8）.....	25
4.12 路由设置寄存器（0x0400）.....	25
4.13 扩展路由设置寄存器（0x0410）.....	26
4.14 其它功能设置寄存器（0x0420）.....	27
4.15 摄氏温度寄存器（0x0428）.....	28

4.16	SRAM 调节寄存器 (0x0430)	28
4.17	PM_SENSOR 控制寄存器 (0x0438)	29
4.18	DCDL 寄存器 (0x0440)	29
4.19	FUSE0 观测寄存器 (0x0460)	29
4.20	FUSE1 观测寄存器 (0x0470)	29
5	芯片时钟分频及使能控制	30
5.1	芯片模块时钟介绍	30
5.2	处理器核分频及使能控制	31
5.2.1	按地址访问	31
5.2.2	配置寄存器指令访问	32
5.3	节点时钟分频及使能控制	32
5.3.1	软件设置	32
5.3.2	硬件自动设置	33
5.4	HT 控制器分频及使能控制	34
5.5	Stable Counter 分频及使能控制	35
6	软件时钟系统	36
6.1	Stable Counter	36
6.1.1	Stable Timer 的配置地址	36
6.1.2	Stable Counter 的时钟控制	37
6.1.3	Stable Counter 的校准	38
6.2	Node Counter	38
6.2.1	按地址访问	39
6.3	时钟系统小结	39
7	GPIO 控制	40
7.1	输出使能寄存器 (0x0500)	40
7.2	输入输出寄存器 (0x0508)	40
7.3	中断控制寄存器 (0x0510)	40
7.4	GPIO 引脚功能复用表	41
7.5	GPIO 中断控制	43
8	LA464 处理器核	44
8.1	3C5000 实现的指令集特性	44
8.2	配置状态寄存器访问	47
9	共享 Cache (SCache)	49

10 处理器核间中断与通信	52
10.1 按地址访问模式	52
10.2 配置寄存器指令访问	54
10.3 配置寄存器指令调试支持	56
11 I/O 中断	57
11.1 传统 I/O 中断	57
11.1.1 按地址访问	58
11.1.2 配置寄存器指令访问	60
11.2 扩展 I/O 中断	60
11.2.1 按地址访问	61
11.2.2 配置寄存器指令访问	64
11.2.3 扩展 IO 中断触发寄存器	65
11.2.4 扩展 IO 中断与传统 HT 中断处理的区别	65
12 温度传感器	66
12.1 实时温度采样	66
12.2 高低温中断触发	66
12.3 高温自动降频设置	68
12.4 温度状态检测与控制	69
12.5 温度传感器的控制	70
13 DDR4 SDRAM 控制器配置	73
13.1 DDR4 SDRAM 控制器功能概述	73
13.2 DDR4 SDRAM 参数配置格式	73
13.2.1 内存控制器的参数列表	73
13.3 软件编程指南	85
13.3.1 初始化操作	85
13.3.2 复位引脚的控制	85
13.3.3 Leveling	87
13.3.4 功耗控制配置流程	89
13.3.5 单独发起 MRS 命令	89
13.3.6 任意操作控制总线	89
13.3.7 自循环测试模式控制	90
13.3.8 ECC 功能使用控制	90
13.3.9 出错状态观测	91

14 HyperTransport 控制器	93
14.1 HyperTransport 硬件设置及初始化	93
14.2 HyperTransport 协议支持	95
14.3 HyperTransport 中断支持	97
14.3.1 PIC 中断	97
14.3.2 本地中断处理	97
14.3.3 扩展中断处理	97
14.4 HyperTransport 地址空间分布	98
14.4.1 HyperTransport 空间	98
14.4.2 HyperTransport 控制器内部窗口配置	99
14.5 配置寄存器	100
14.5.1 Bridge Control	103
14.5.2 Capability Registers	104
14.5.3 Error Retry 控制寄存器	106
14.5.4 Retry Count 寄存器	107
14.5.5 Revision ID 寄存器	107
14.5.6 Interrupt Discovery & Configuration	107
14.5.7 中断向量寄存器	108
14.5.8 中断使能寄存器	111
14.5.9 Link Train 寄存器	114
14.5.10 接收地址窗口配置寄存器	115
14.5.11 配置空间转换寄存器	118
14.5.12 POST 地址窗口配置寄存器	119
14.5.13 可预取地址窗口配置寄存器	120
14.5.14 UNCACHE 地址窗口配置寄存器	121
14.5.15 P2P 地址窗口配置寄存器	124
14.5.16 控制器参数配置寄存器	125
14.5.17 接收诊断寄存器	127
14.5.18 PHY 状态寄存器	128
14.5.19 命令发送缓存大小寄存器	128
14.5.20 数据发送缓存大小寄存器	129
14.5.21 发送缓存调试寄存器	129
14.5.22 接收缓冲区初始寄存器	130

14.5.23 Training 0 超时短计时寄存器	131
14.5.24 Training 0 超时长计时寄存器	131
14.5.25 Training 1 计数寄存器	131
14.5.26 Training 2 计数寄存器	132
14.5.27 Training 3 计数寄存器	132
14.5.28 软件频率配置寄存器	132
14.5.29 PHY 阻抗匹配控制寄存器	134
14.5.30 PHY 配置寄存器	134
14.5.31 链路初始化调试寄存器	135
14.5.32 LDT 调试寄存器	136
14.5.33 HT TX POST ID 窗口配置寄存器	137
14.5.34 外部中断转换配置	138
14.5.35 Seqid 控制寄存器	139
14.5.36 Bist 测试寄存器	139
14.5.37 LDO 配置寄存器	140
14.5.38 扩展地址寄存器	141
14.5.39 PHY 参数训练寄存器	141
14.5.40 Unitid 控制寄存器	142
14.5.41 PHY 参数配置寄存器 0	143
14.5.42 PHY 参数配置寄存器 1	143
14.5.43 PHY 参数配置寄存器 2	144
14.5.44 PLL 复位配置寄存器	144
14.6 HyperTransport 总线配置空间的访问方法	145
15 低速 IO 控制器配置	146
15.1 UART 控制器	146
15.1.1 数据寄存器 (DAT)	146
15.1.2 中断使能寄存器 (IER)	147
15.1.3 中断标识寄存器 (IIR)	147
15.1.4 FIFO 控制寄存器 (FCR)	148
15.1.5 线路控制寄存器 (LCR)	148
15.1.6 MODEM 控制寄存器 (MCR)	149
15.1.7 线路状态寄存器 (LSR)	150
15.1.8 MODEM 状态寄存器 (MSR)	151

15.1.9	接收 FIFO 计数值 (RFC)	151
15.1.10	发送 FIFO 计数值 (TFC)	151
15.1.11	分频锁存器	152
15.1.12	新增寄存器的使用	152
15.2	SPI 控制器	153
15.2.1	控制寄存器 (SPCR)	153
15.2.2	状态寄存器 (SPSR)	154
15.2.3	数据寄存器 (TxFIFO)	154
15.2.4	外部寄存器 (SPER)	155
15.2.5	参数控制寄存器 (SFC_PARAM)	155
15.2.6	片选控制寄存器 (SFC_SOFTCS)	155
15.2.7	时序控制寄存器 (SFC_TIMING)	156
15.2.8	自定义控制寄存器 (CTRL)	156
15.2.9	自定义命令寄存器 (CMD)	157
15.2.10	自定义数据寄存器 0 (BUF0)	157
15.2.11	自定义数据寄存器 1 (BUF1)	157
15.2.12	自定义时序寄存器 0 (TIMER0)	157
15.2.13	自定义时序寄存器 1 (TIMER1)	158
15.2.14	自定义时序寄存器 2 (TIMER2)	158
15.2.15	SPI 双线四线使用指南	158
15.3	I2C 控制器	159
15.3.1	分频锁存器低字节寄存器 (PRERlo)	160
15.3.2	分频锁存器高字节寄存器 (PRERhi)	160
15.3.3	控制寄存器 (CTR)	160
15.3.4	发送数据寄存器 (TXR)	161
15.3.5	接收数据寄存器 (RXR)	161
15.3.6	命令控制寄存器 (CR)	161
15.3.7	状态寄存器 (SR)	162
15.3.8	从设备控制寄存器 (SLV_CTRL)	162
15.4	AVS 控制器	163
15.4.1	控制寄存器 (CSR)	163
15.4.2	参数控制寄存器 (Mreg)	163
15.4.3	数据寄存器 (Sreg)	164

15.4.4 使用说明 165

图 目 录

图 1- 1 龙芯 3 号系统结构	1
图 1- 2 龙芯 3 号节点结构	2
图 1-3 处理器结构示意图	3
图 2-1 单处理器系统连接	4
图 2-2 双处理器系统	5
图 2-3 四处理器系统	5
图 6- 1 多片互连时的 Stable 复位控制	38
图 11- 1 龙芯 3C5000 处理器中断路由示意图	57
图 14- 1 龙芯 3C5000 中 HT 协议的配置访问	145

表 目 录

表 2- 1	控制引脚说明	6
表 3- 1	系统全局地址分布	9
表 3- 2	MMAP 寄存器位域说明	11
表 3- 3	MMAP 字段对应的空间访问属性	12
表 3- 4	SCID_SEL 地址位设置	12
表 3- 5	SCID_HI 地址位设置	12
表 3- 6	地址窗口寄存器表	13
表 4- 1	不同地址模式的基地址	19
表 4- 2	版本寄存器	19
表 4- 3	芯片特性寄存器	19
表 4- 4	厂商名称寄存器	20
表 4- 5	芯片名称寄存器	20
表 4- 6	功能设置寄存器	21
表 4- 7	引脚驱动设置寄存器	21
表 4- 8	功能采样寄存器	22
表 4- 9	温度采样寄存器	22
表 4- 10	节点时钟软件倍频设置寄存器	23
表 4- 11	内存时钟软件倍频设置寄存器	24
表 4- 12	处理器核软件分频设置寄存器	25
表 4- 13	处理器核软件分频设置寄存器	25
表 4- 14	芯片路由设置寄存器	26
表 4- 15	芯片路由设置寄存器	26
表 4- 16	其它功能设置寄存器	27
表 4- 17	温度观测寄存器	28
表 4- 18	处理器核 SRAM 调节寄存器	28
表 4- 19	PM_SEMSOR 控制寄存器	29
表 4- 20	DCDL 寄存器	29
表 4- 21	FUSE 观测寄存器	29
表 4- 22	FUSE 观测寄存器	29
表 5- 1	处理器内部时钟说明	30

表 5- 2	处理器核软件分频设置寄存器	31
表 5- 3	其它功能设置寄存器	31
表 5- 4	其它功能设置寄存器	32
表 5- 5	处理器核私有分频寄存器	32
表 5- 6	功能设置寄存器	33
表 5- 7	其它功能设置寄存器	33
表 5- 8	高温降频控制寄存器说明	33
表 5- 9	功能设置寄存器	34
表 5- 10	其它功能设置寄存器	35
表 5- 11	其它功能设置寄存器	35
表 5- 12	GPIO 输出使能寄存器	35
表 6- 1	地址访问方式	36
表 6- 2	配置寄存器指令访问方式	36
表 6- 3	寄存器含义	37
表 6- 4	其它功能设置寄存器	37
表 6- 5	Node counter 寄存器	39
表 7- 1	输出使能寄存器	40
表 7- 2	输入输出寄存器	40
表 7- 3	中断控制寄存器	40
表 7- 4	GPIO 功能复用表	41
表 7- 5	HT2/3 的 GPIO 功能复用表	42
表 7- 6	中断控制寄存器	43
表 8- 1	3C5000 实现的指令集功能配置信息列表	45
表 9- 1	共享 Cache 锁窗口寄存器配置	49
表 10- 1	处理器核间中断相关的寄存器及其功能描述	52
表 10- 2	0 号处理器核的核间中断与通信寄存器列表	53
表 10- 3	1 号处理器核的核间中断与通信寄存器列表	53
表 10- 4	2 号处理器核的核间中断与通信寄存器列表	53
表 10- 5	3 号处理器核的核间中断与通信寄存器列表	53
表 10- 6	不同地址模式的基地址	54
表 10- 7	当前处理器核核间中断与通信寄存器列表	54
表 10- 8	处理器核核间通信寄存器	54

表 10- 9	处理器配置访问寄存器	56
表 11- 1	中断控制寄存器	58
表 11- 2	IO 控制寄存器地址	59
表 11- 3	中断路由寄存器的说明	59
表 11- 4	中断路由寄存器地址	59
表 11- 5	处理器核私有中断状态寄存器	60
表 11- 6	其它功能设置寄存器	60
表 11- 7	扩展 IO 中断使能寄存器	61
表 11- 8	扩展 IO 中断自动轮转使能寄存器	61
表 11- 9	扩展 IO 中断状态寄存器	61
表 11- 10	各处理器核的扩展 IO 中断状态寄存器	61
表 11- 11	中断引脚路由寄存器的说明	62
表 11- 12	中断路由寄存器地址	62
表 11- 13	中断目标处理器核路由寄存器的说明	63
表 11- 14	中断目标处理器核路由寄存器地址	63
表 11- 15	中断目标节点映射方式配置	63
表 11- 16	当前处理器核的扩展 IO 中断状态寄存器	64
表 11- 17	扩展 IO 中断触发寄存器	65
表 12- 1	温度采样寄存器说明	66
表 12- 2	扩展 IO 中断触发寄存器	66
表 12- 3	高低温中断寄存器说明	67
表 12- 4	高温降频控制寄存器说明	68
表 12- 5	温度状态检测与控制寄存器说明	70
表 12- 6	温度传感器配置寄存器说明	70
表 12- 7	温度传感器监测点说明	71
表 13- 1	内存控制器软件可见参数列表	73
表 13- 2	0 号内存控制器出错状态观测寄存器	91
表 14- 1	HyperTransport 总线相关引脚信号	93
表 14- 2	HyperTransport 接收端可接收的命令	96
表 14- 3	两种模式下会向外发送的命令	96
表 14- 4	其它功能设置寄存器	98
表 14- 5	默认的 HyperTransport 接口地址分布	98

表 14- 6	HyperTransport 接口内部地址分布	99
表 14- 7	HyperTransport 接口控制器地址窗口	99
表 14- 8	Bus Reset Control 寄存器定义	103
表 14- 9	Command, Capabilities Pointer, Capability ID 寄存器定义	104
表 14- 10	Link Config, Link Control 寄存器定义	104
表 14- 11	Revision ID, Link Freq, Link Error, Link Freq Cap 寄存器定义 ..	105
表 14- 12	Feature Capability 寄存器定义	106
表 14- 13	Error Retry 控制寄存器	106
表 14- 14	Retry Count 寄存器	107
表 14- 15	Revision ID 寄存器	107
表 14- 16	Interrupt Capability 寄存器定义	107
表 14- 17	Dataport 寄存器定义	108
表 14- 18	IntrInfo 寄存器定义 (1)	108
表 14- 19	IntrInfo 寄存器定义 (2)	108
表 14- 20	HT 总线中断向量寄存器定义 (1)	110
表 14- 21	HT 总线中断向量寄存器定义 (2)	110
表 14- 22	HT 总线中断向量寄存器定义 (3)	110
表 14- 23	HT 总线中断向量寄存器定义 (4)	110
表 14- 24	HT 总线中断向量寄存器定义 (6)	111
表 14- 25	HT 总线中断向量寄存器定义 (7)	111
表 14- 26	HT 总线中断向量寄存器定义 (8)	111
表 14- 27	HT 总线中断使能寄存器定义 (1)	112
表 14- 28	HT 总线中断使能寄存器定义 (2)	112
表 14- 29	HT 总线中断使能寄存器定义 (3)	113
表 14- 30	HT 总线中断使能寄存器定义 (4)	113
表 14- 31	HT 总线中断使能寄存器定义 (5)	113
表 14- 32	HT 总线中断使能寄存器定义 (6)	113
表 14- 33	HT 总线中断使能寄存器定义 (7)	114
表 14- 34	HT 总线中断使能寄存器定义 (8)	114
表 14- 35	Link Train 寄存器	114
表 14- 36	HT 总线接收地址窗口 0 使能 (外部访问) 寄存器定义	115
表 14- 37	HT 总线接收地址窗口 0 基址 (外部访问) 寄存器定义	116

表 14- 38	HT 总线接收地址窗口 1 使能（外部访问）寄存器定义	116
表 14- 39	HT 总线接收地址窗口 1 基址（外部访问）寄存器定义	116
表 14- 40	HT 总线接收地址窗口 2 使能（外部访问）寄存器定义	116
表 14- 41	HT 总线接收地址窗口 2 基址（外部访问）寄存器定义	117
表 14- 42	HT 总线接收地址窗口 3 使能（外部访问）寄存器定义	117
表 14- 43	HT 总线接收地址窗口 3 基址（外部访问）寄存器定义	117
表 14- 44	HT 总线接收地址窗口 4 使能（外部访问）寄存器定义	118
表 14- 45	HT 总线接收地址窗口 4 基址（外部访问）寄存器定义	118
表 14- 46	配置空间扩展地址转换寄存器定义	118
表 14- 47	扩展地址转换寄存器定义	119
表 14- 48	HT 总线 POST 地址窗口 0 使能（内部访问）	119
表 14- 49	HT 总线 POST 地址窗口 0 基址（内部访问）	119
表 14- 50	HT 总线 POST 地址窗口 1 使能（内部访问）	120
表 14- 51	HT 总线 POST 地址窗口 1 基址（内部访问）	120
表 14- 52	HT 总线可预取地址窗口 0 使能（内部访问）	120
表 14- 53	HT 总线可预取地址窗口 0 基址（内部访问）	121
表 14- 54	HT 总线可预取地址窗口 1 使能（内部访问）	121
表 14- 55	HT 总线可预取地址窗口 1 基址（内部访问）	121
表 14- 56	HT 总线 Uncache 地址窗口 0 使能（内部访问）	122
表 14- 57	HT 总线 Uncache 地址窗口 0 基址（内部访问）	122
表 14- 58	HT 总线 Uncache 地址窗口 1 使能（内部访问）	122
表 14- 59	HT 总线 Uncache 地址窗口 1 基址（内部访问）	123
表 14- 60	HT 总线 Uncache 地址窗口 2 使能（内部访问）	123
表 14- 61	HT 总线 Uncache 地址窗口 2 基址（内部访问）	123
表 14- 62	HT 总线 Uncache 地址窗口 3 使能（内部访问）	123
表 14- 63	HT 总线 Uncache 地址窗口 3 基址（内部访问）	124
表 14- 64	HT 总线 P2P 地址窗口 0 使能（外部访问）寄存器定义	124
表 14- 65	HT 总线 P2P 地址窗口 0 基址（外部访问）寄存器定义	124
表 14- 66	HT 总线 P2P 地址窗口 1 使能（外部访问）寄存器定义	124
表 14- 67	HT 总线 P2P 地址窗口 1 基址（外部访问）寄存器定义	125
表 14- 68	控制器参数配置寄存器 0 定义	125
表 14- 69	控制器参数配置寄存器 1 定义	126

表 14- 70	接收诊断寄存器	127
表 14- 71	PHY 状态寄存器	128
表 14- 72	命令发送缓存大小寄存器	128
表 14- 73	数据发送缓存大小寄存器	129
表 14- 74	发送缓存调试寄存器	129
表 14- 75	接收缓冲区初始寄存器	130
表 14- 76	Training 0 超时短计时寄存器	131
表 14- 77	Training 0 超时长计数寄存器	131
表 14- 78	Training 1 计数寄存器	132
表 14- 79	Training 2 计数寄存器	132
表 14- 80	Training 3 计数寄存器	132
表 14- 81	软件频率配置寄存器	133
表 14- 82	阻抗匹配控制寄存器	134
表 14- 83	PHY 配置寄存器	134
表 14- 84	链路初始化调试寄存器	135
表 14- 85	LDT 调试寄存器 1	136
表 14- 86	LDT 调试寄存器 2	136
表 14- 87	LDT 调试寄存器 3	136
表 14- 88	LDT 调试寄存器 4	136
表 14- 89	LDT 调试寄存器 5	137
表 14- 90	LDT 调试寄存器 5	137
表 14- 91	HT TX POST ID WIN0	137
表 14- 92	HT TX POST ID WIN1	137
表 14- 93	HT TX POST ID WIN2	138
表 14- 94	HT TX POST ID WIN3	138
表 14- 95	HT RX INT TRANS LO	138
表 14- 96	HT RX INT TRANS Hi	139
表 14- 97	seqid 控制寄存器	139
表 14- 98	bist 测试控制寄存器	139
表 14- 99	bist 测试观测寄存器 0	140
表 14- 100	bist 测试观测寄存器 1	140
表 14- 101	LDO 配置寄存器	140

表 14- 102	扩展地址寄存器	141
表 14- 103	参数训练寄存器	141
表 14- 104	unitid 控制寄存器 0	142
表 14- 105	unitid 控制寄存器 1	142
表 14- 106	unitid 控制寄存器 2	142
表 14- 107	unitid 控制寄存器 3	142
表 14- 108	PHY 参数配置寄存器 0	143
表 14- 109	PHY 参数配置寄存器 1	143
表 14- 110	PHY 参数配置寄存器 2	144
表 14- 111	PLL 复位配置寄存器	144
表 15- 1	SPI 控制器地址空间分布	153
表 15- 2	AVS 控制器地址空间分布	163

1 概述

1.1 龙芯系列处理器介绍

龙芯处理器主要包括三个系列。龙芯 1 号系列处理器采用 32 位处理器核，集成各种外围接口，形成面向特定应用的单片解决方案，主要应用于物联终端、仪器设备、数据采集等领域。龙芯 2 号系列处理器采用 32 位或 64 位处理器核，集成各种外围接口，形成面向网络设备、行业终端、智能制造等的高性能低功耗 SoC 芯片。龙芯 3 号系列处理器片内集成多个 64 位处理器核以及必要的存储和 I/O 接口，面向高端嵌入式计算机、桌面、服务器等应用。

龙芯 3 号多核系列处理器基于可伸缩的多核互连架构设计，在单个芯片上集成多个高性能处理器核以及大量的 2 级 Cache，还通过高速 I/O 接口实现多芯片的互连以组成更大规模的系统。

龙芯 3 号采用的可伸缩互连结构如下图 1- 1 所示。龙芯 3 号片内及多片系统通过类似的互连端口以节点为单位实现互连结构，其中每个节点由 8*8 的交叉开关组成，每个交叉开关连接四个处理器核以及四个共享 Cache，并与东（E）南（S）西（W）北（N）四个方向的其他节点互连。

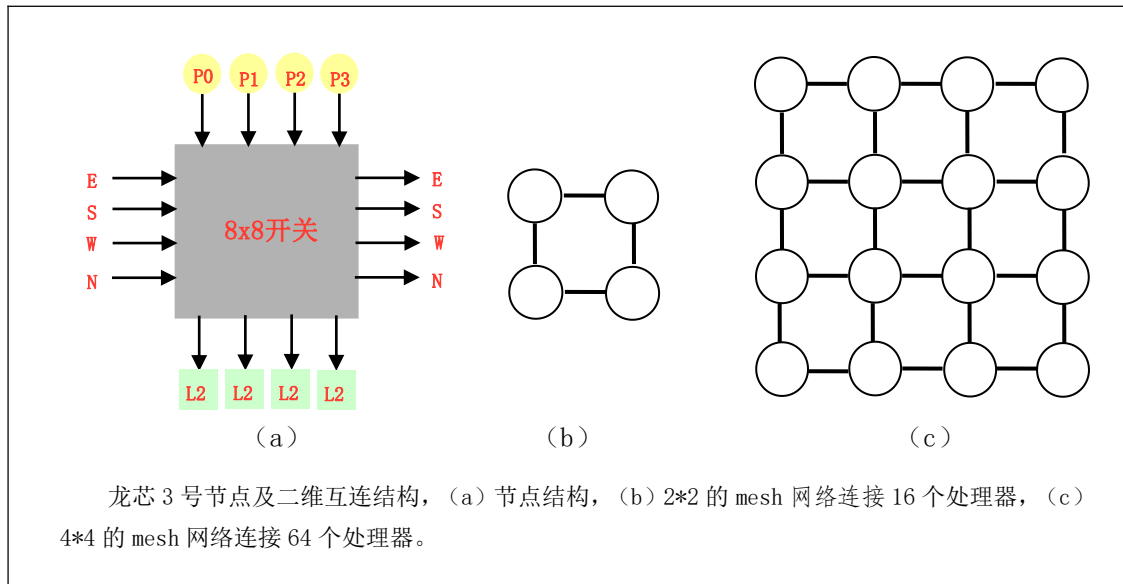


图 1- 1 龙芯 3 号系统结构

龙芯 3 号的节点结构如下图 1-2 所示。每个节点有两级 AXI 交叉开关连接处理器、共享 Cache、内存控制器以及 I/O 控制器。其中第一级 AXI 交叉开关（称为 X1 Switch，简称 X1）

连接处理器和共享 Cache。第二级交叉开关（称为 X2 Switch，简称 X2）连接共享 Cache 和内存控制器。

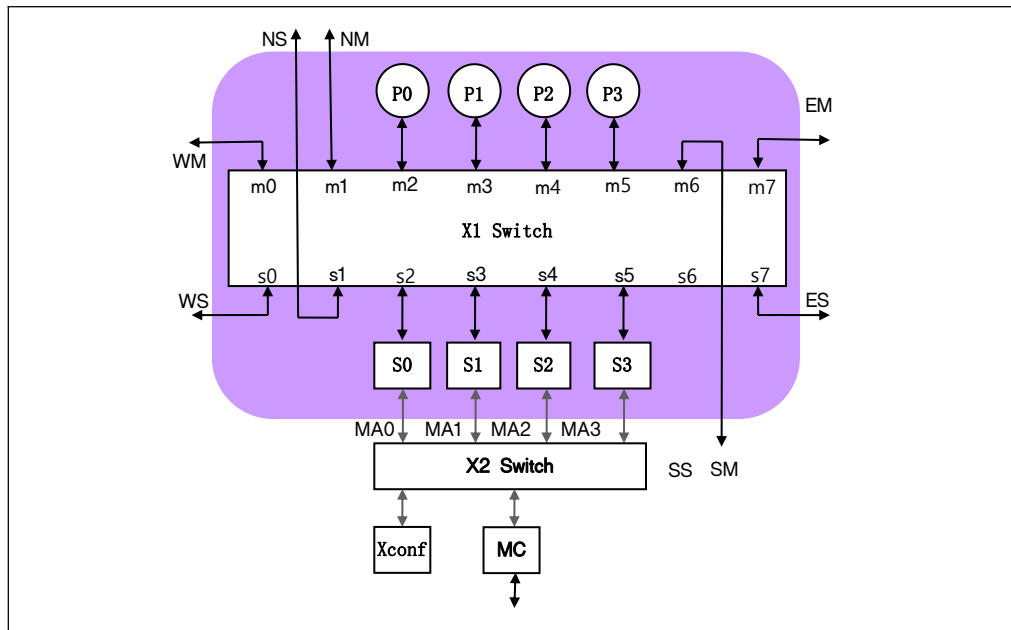


图 1- 2 龙芯 3 号节点结构

在每个节点中，最多 8*8 的 X1 交叉开关通过四个 Master 端口连接四个处理器核(图中 P0、P1、P2、P3)，通过四个 Slave 端口连接统一编址的四个 interleave 共享 Cache 块(图中 S0、S1、S2、S3)，通过四对 Master/Slave 端口连接东、南、西、北四个方向的其他节点或 IO 节点（图中 EM/ES、SM/SS、WM/WS、NM/NS）。

X2 交叉开关通过四个 Master 端口连接四个共享 Cache，至少一个 Slave 端口连接一个内存控制器，至少一个 Slave 端口连接一个交叉开关的配置模块 (Xconf)，该配置模块用于配置本节点的 X1 和 X2 的地址窗口等。还可以根据需要连接更多的内存控制器和 IO 端口等。

1.2 龙芯 3C5000 简介

龙芯 3C5000 是龙芯单硅片十六核处理器，封装为 FCLGA-2422，工作主频为 2.0GHz - 2.2GHz，主要面向高端服务器领域。其主要技术特征如下：

- 片内集成 16 个 64 位的四发射超标量 LA464 高性能处理器核；
- 峰值浮点运算能力 560GFLOPS@2.2GHz；
- 片内集成 32MB 的分体共享三级 Cache；

- 通过目录协议维护多核及 I/O DMA 访问的 Cache 一致性；
- 内存接口为 4 个 72 位 DDR4 控制器，支持 DDR4-3200；
- 高速 IO 接口为 4 个 HyperTransport 控制器（以下简称 HT）；
- 其它接口包括 3 个 I2C、1 个 UART、1 个 SPI、16 路 GPIO 接口。

龙芯 3C5000 能够支持至多 16 路处理器互连。

龙芯 3C5000 的结构如图 1-3 所示。其内部为四节点结构，每个节点内部包含 4 个处理器核，4 个共享高速缓存块和内存控制器。四个节点通过两级环相连，环上还连接了 HT IO 控制器、一致性互连控制器、配置空间寄存器以及安全模块。

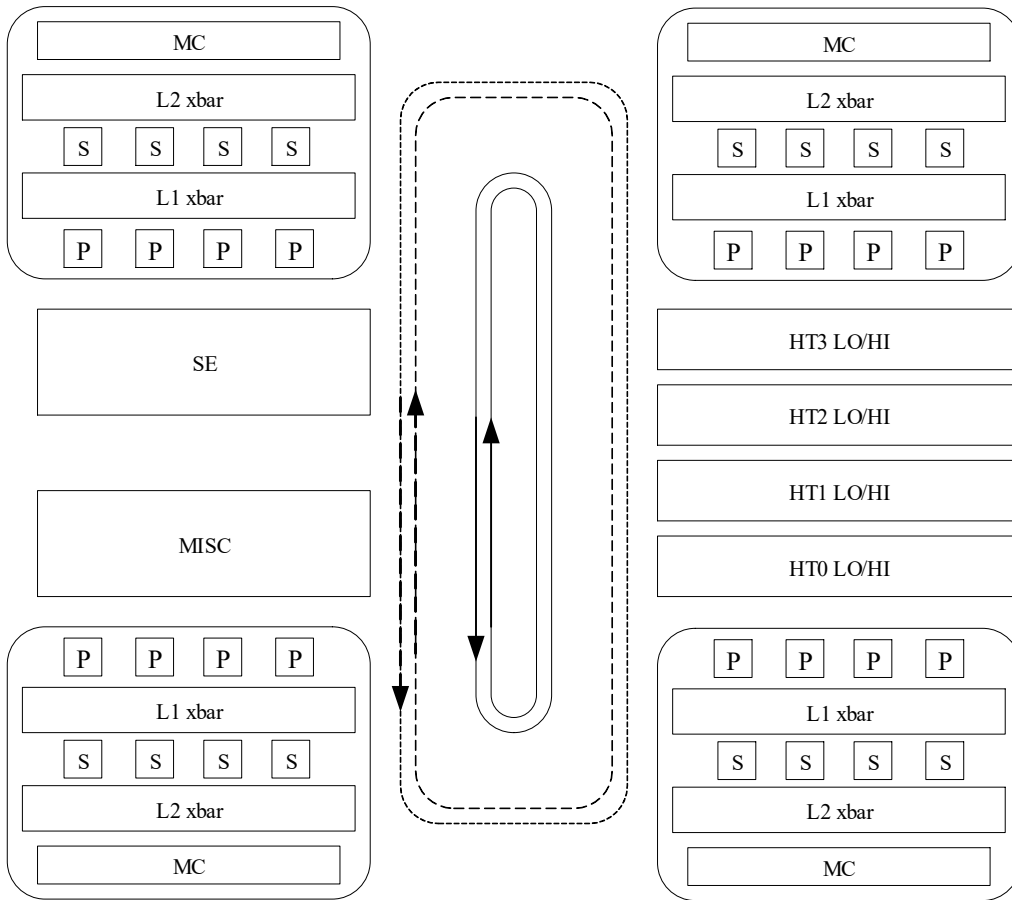


图 1-3 处理器结构示意图

2 系统配置与控制

2.1 芯片工作模式

根据组成系统的结构，龙芯 3C5000 主要包括两种工作模式：

- 单芯片模式。系统包含 1 片龙芯 3C5000，是一个四节点十六核处理器系统；
- 多芯片互连模式。系统中包含 2 片至 16 片，通过 HT 端口进行互连，构成一个至多 64 节点的非均匀访存多处理器系统（CC-NUMA）。

不同的工作模式如下：

- (1) 单路服务器，龙芯 3C5000 单处理器系统。使用 HT0 接口用于 IO 桥片连接。一种常见的连接方式如图 2-1 所示：

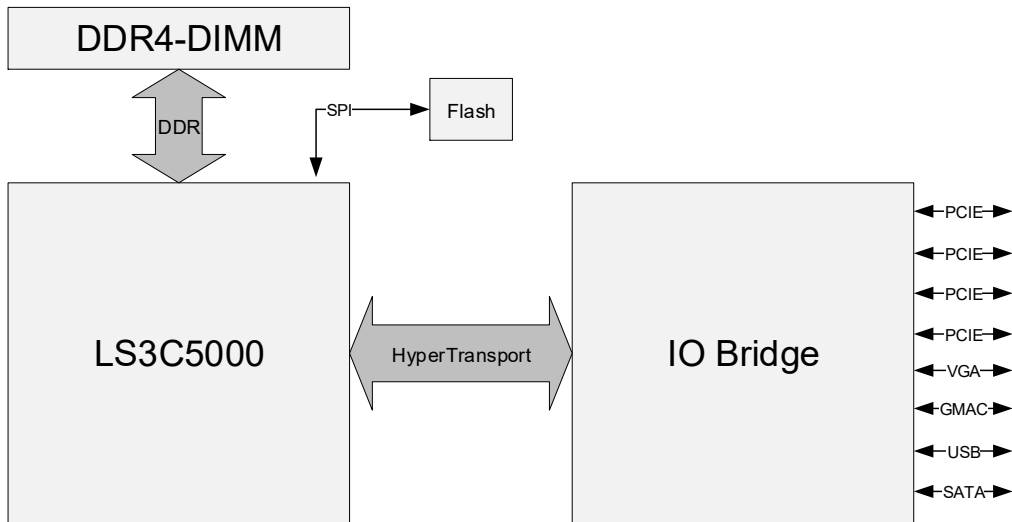


图 2-1 单处理器系统连接

- (2) 双路服务器，龙芯 3C5000 双处理器系统。使用固定的 HT 接口用于 IO 桥片连接；使用其它 HT 接口用于多处理器间互连。一种常见的连接方式如图 2-2 所示：

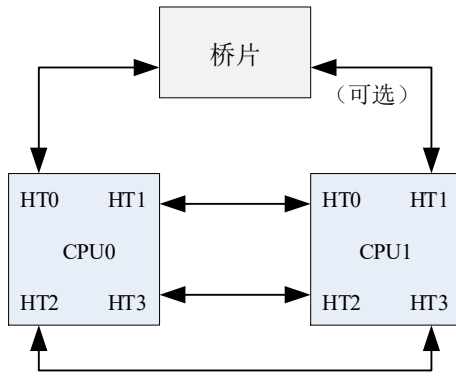


图 2-2 双处理器系统

- (3) 四路服务器，龙芯 3C5000 四处理器系统。使用固定的 HT 接口用于 IO 桥片连接；使用其它 HT 接口用于多处理器间互连。一种常见的连接方式如图 2-3 所示：

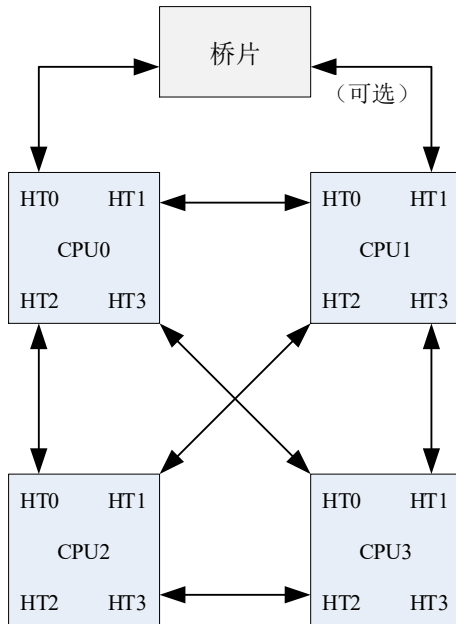


图 2-3 四处理器系统

- (4) 八路或十六路服务器，龙芯 3C5000 支持多达十六路处理器系统连接。

2.2 控制引脚说明

主要控制引脚包括 DO_TEST、ICCC_EN、CHIP_ID[3:0]、CLKSEL[9:0]、CHIP_CONFIG[5:0]、DEV_CONFIG[9:0]。

表 2- 1 控制引脚说明

信号	上下拉	作用														
DO_TEST	上拉	1' b1 表示功能模式 1' b0 表示测试模式														
ICCC_EN	下拉	1' b1 表示多芯片一致性互连模式 1' b0 表示单芯片模式														
CHIP_ID[3:0]	下拉	在多芯片一致性互连模式下表示处理器号														
CLKSEL[9:0]		HT 时钟控制														
		<table border="1"> <thead> <tr> <th>信号</th> <th>作用</th> </tr> </thead> <tbody> <tr> <td>CLKSEL[9]</td> <td>1' b1 表示 HT 控制器频率采用硬件设置 1' b0 表示 HT 控制器频率采用软件设置</td> </tr> <tr> <td>CLKSEL[8]</td> <td>1' b1 表示 HT PLL 采用 SYSCLK 时钟输入 1' b0 表示 HT PLL 采用差分时钟输入</td> </tr> <tr> <td>CLKSEL[7]</td> <td>1' b0 表示 PHY 时钟为 6.4GHz 1' b1 表示 PHY 时钟为 4.8GHz</td> </tr> <tr> <td>CLKSEL[6]</td> <td>1-差分参考时钟采用 100MHz, 0-差分参考时钟采用 200MHz</td> </tr> <tr> <td>CLKSEL[5]</td> <td>保留</td> </tr> <tr> <td>CLKSEL[4]</td> <td>1-单端参考时钟采用 25MHz, 0-单端参考时钟采用 100MHz</td> </tr> </tbody> </table>	信号	作用	CLKSEL[9]	1' b1 表示 HT 控制器频率采用硬件设置 1' b0 表示 HT 控制器频率采用软件设置	CLKSEL[8]	1' b1 表示 HT PLL 采用 SYSCLK 时钟输入 1' b0 表示 HT PLL 采用差分时钟输入	CLKSEL[7]	1' b0 表示 PHY 时钟为 6.4GHz 1' b1 表示 PHY 时钟为 4.8GHz	CLKSEL[6]	1-差分参考时钟采用 100MHz, 0-差分参考时钟采用 200MHz	CLKSEL[5]	保留	CLKSEL[4]	1-单端参考时钟采用 25MHz, 0-单端参考时钟采用 100MHz
		信号	作用													
		CLKSEL[9]	1' b1 表示 HT 控制器频率采用硬件设置 1' b0 表示 HT 控制器频率采用软件设置													
		CLKSEL[8]	1' b1 表示 HT PLL 采用 SYSCLK 时钟输入 1' b0 表示 HT PLL 采用差分时钟输入													
		CLKSEL[7]	1' b0 表示 PHY 时钟为 6.4GHz 1' b1 表示 PHY 时钟为 4.8GHz													
		CLKSEL[6]	1-差分参考时钟采用 100MHz, 0-差分参考时钟采用 200MHz													
		CLKSEL[5]	保留													
		CLKSEL[4]	1-单端参考时钟采用 25MHz, 0-单端参考时钟采用 100MHz													
		MEM 时钟控制 (时钟频率应与接口时钟一致)														
		<table border="1"> <thead> <tr> <th>CLKSEL[3:2]</th> <th>输出频率</th> </tr> </thead> <tbody> <tr> <td>2 'b00</td> <td>选用 HT0_CLKp/n 作为参考时钟替代 SYSCLK, 并对 MEMPLL 使用软件配置 (PLL 倍频频率范围要求 4.8-6.4GHz)</td> </tr> <tr> <td>2 'b01</td> <td>600MHz</td> </tr> <tr> <td>2 'b10</td> <td>软件配置 (PLL 倍频频率范围要求 4.8-6.4GHz)</td> </tr> <tr> <td>2 'b11</td> <td>SYSCLK (100MHz/25MHz)</td> </tr> </tbody> </table>	CLKSEL[3:2]	输出频率	2 'b00	选用 HT0_CLKp/n 作为参考时钟替代 SYSCLK, 并对 MEMPLL 使用软件配置 (PLL 倍频频率范围要求 4.8-6.4GHz)	2 'b01	600MHz	2 'b10	软件配置 (PLL 倍频频率范围要求 4.8-6.4GHz)	2 'b11	SYSCLK (100MHz/25MHz)				
		CLKSEL[3:2]	输出频率													
		2 'b00	选用 HT0_CLKp/n 作为参考时钟替代 SYSCLK, 并对 MEMPLL 使用软件配置 (PLL 倍频频率范围要求 4.8-6.4GHz)													
		2 'b01	600MHz													
		2 'b10	软件配置 (PLL 倍频频率范围要求 4.8-6.4GHz)													
		2 'b11	SYSCLK (100MHz/25MHz)													
		Main 时钟控制 (网络与处理器核最高频率)														
		<table border="1"> <thead> <tr> <th>CLKSEL[1:0]</th> <th>输出频率</th> </tr> </thead> <tbody> <tr> <td>2 'b00</td> <td>1GHz</td> </tr> <tr> <td>2 'b01</td> <td>2GHz</td> </tr> <tr> <td>2 'b10</td> <td>软件配置 (PLL 倍频频率范围要求 4.8-6.4GHz)</td> </tr> <tr> <td>2 'b11</td> <td>SYSCLK (100MHz/25MHz)</td> </tr> </tbody> </table>	CLKSEL[1:0]	输出频率	2 'b00	1GHz	2 'b01	2GHz	2 'b10	软件配置 (PLL 倍频频率范围要求 4.8-6.4GHz)	2 'b11	SYSCLK (100MHz/25MHz)				
		CLKSEL[1:0]	输出频率													
		2 'b00	1GHz													
		2 'b01	2GHz													
2 'b10	软件配置 (PLL 倍频频率范围要求 4.8-6.4GHz)															
2 'b11	SYSCLK (100MHz/25MHz)															
CHIP_CONFIG[5:0]		芯片配置控制														
		CHIP_CONFIG[0]	SE 功能使能													
		CHIP_CONFIG[1]	默认 HT Gen1 模式													
		CHIP_CONFIG[2]	使能地址扁平模式													

		CHIP_CONFIG[3]	使能本地启动模式
		CHIP_CONFIG[4]	使能 HT 端口交换模式
		CHIP_CONFIG[5]	片内时钟调试使能 (DCDL)
DEV_CONFIG[9:0]	接口配置控制		
		DEV_CONFIG[0]	HT0 16 位模式 16 位或者 8 位模式时低 8 位线序交换
		DEV_CONFIG[1]	HT0 8 位模式下高 8 位线序交换
		DEV_CONFIG[2]	HT1 16 位模式 16 位或者 8 位模式时低 8 位线序交换
		DEV_CONFIG[3]	HT1 8 位模式下高 8 位线序交换
		DEV_CONFIG[4]	HT2 16 位模式 16 位或者 8 位模式时低 8 位线序交换
		DEV_CONFIG[5]	HT2 8 位模式下高 8 位线序交换
		DEV_CONFIG[6]	HT3 16 位模式 16 位或者 8 位模式时低 8 位线序交换
		DEV_CONFIG[7]	HT3 8 位模式下高 8 位线序交换
		DEV_CONFIG[8]	仅使用 HT2 的高低 8 位进行环形互连
		DEV_CONFIG[9]	使用双片互连结构

3 物理地址空间分布

龙芯 3 号系列处理器的系统物理地址分布采用全局可访问的层次化寻址设计，以保证系统开发的扩展兼容。整个系统的物理地址宽度为 48 位。

每个 3C5000 片内包含 4 个传统节点（或者称为内部节点）。

按照现有的 3A5000 处理器地址分布方式（使用地址[47:44]进行划分），最多只能支持 16 路节点的路由，但 3C5000 最多能支持 256 核 64 个节点的结构。此外为了让单个处理器核能够更有效地利用片上集成的所有 Scache，需要对当前的地址分布进行调整。

为了支持现有的内核，在一定的规模下，需要能够兼容已有的地址空间分布方法。在这种模式下，最多只能支持 4 片互连（地址空间节点号最多为 16）。

对此，硬件上支持两种不同的地址模式，使用引脚配置进行切换。

对于内存地址空间，采用独立的地址映射方式，而不是原有的与节点号绑定的映射方式。通过调整映射方式来支持芯片外接 1 个、2 个或 4 个内存通道。

两种地址模式能支持的差异如下：

	兼容模式	扁平模式
可支持核数	64	256
内核兼容性	内核向前兼容	必须采用 IOCSR 的访问模式
访存模式	一般情况下，单个核只能使用 8MB Scache	一般情况下，单个核就可以使用 32MB Scache

地址模式是通过引脚进行配置的。使用 CHIP_CONFIG[2] (FLATTEN_EN) 进行选择。下拉为传统的兼容模式，上拉为扁平模式。

3.1 地址兼容模式

地址兼容模式的引入是为了能够直接使用 3A5000 已有的内核。但由于目前 48 位地址空间划分的限制，最多可支持 16 节点，也就是 4 个 3C5000 构成的系统。

这种模式下，每个芯片内的各个节点地址通过地址的[45:44]位进行划分。

Scache 在节点内部仍然使用 SCID 选择交错。

而在二级网络上，内存控制器可以重新选择交错位。如果同样使用[45:44]，则与 Scache 一一对应。

可以选择只使用一位交错或是不交错，这样就可以支持使用单内存、双内存或是四内存的不同情况。

此时内部的配置空间（Confbus）的地址同样使用地址的[45:44]区分各个内部节点。

3.2 地址扁平模式

地址扁平模式的引入是为了能够支持 16 片互连,此时地址的[47:44]用于标识不同的芯片。每一片芯片内部使用 scid_hi 选择地址的中高位（19 位以上地址）进行路由,而不是使用[45:44]来选择每个节点。

在二级网络上,内存控制器可以重新选择交错位。如果使用同样的 scid_hi 的配置,则可以与 Scache 一一对应,避免在环上的远程传输。

可以选择只使用一位交错或是不交错,这样就可以支持使用单内存、双内存或是四内存的不同情况。

此时内部的配置空间（Confbus）的地址使用 [17:16]区分各个内部节点。

3.3 节点间的物理地址空间分布

除了单片模式,龙芯 3C5000 处理器还可以采用 2/4/8/16 个芯片直连构建 CC-NUMA 系统,最多包含 64 个节点,在不同的地址模式下,能映射的物理空间也不一样,具体如下:

表 3- 1 系统全局地址分布

起始地址	结束地址	地址[47:44]	兼容模式芯片号	扁平模式芯片号
0x0000_0000_0000	0x0FFF_FFFF_FFFF	0	0	0
0x1000_0000_0000	0x1FFF_FFFF_FFFF	1		1
0x2000_0000_0000	0x2FFF_FFFF_FFFF	2		2
0x3000_0000_0000	0x3FFF_FFFF_FFFF	3		3
0x4000_0000_0000	0x4FFF_FFFF_FFFF	4	1	4
0x5000_0000_0000	0x5FFF_FFFF_FFFF	5		5
0x6000_0000_0000	0x6FFF_FFFF_FFFF	6		6
0x7000_0000_0000	0x7FFF_FFFF_FFFF	7		7
0x8000_0000_0000	0x8FFF_FFFF_FFFF	8	2	8
0x9000_0000_0000	0x9FFF_FFFF_FFFF	9		9
0xA000_0000_0000	0xAFFF_FFFF_FFFF	10		10

0xB000_0000_0000	0xBFFF_FFFF_FFFF	11		11
0xC000_0000_0000	0xCFFF_FFFF_FFFF	12	3	12
0xD000_0000_0000	0xDFFF_FFFF_FFFF	13		13
0xE000_0000_0000	0xEFFF_FFFF_FFFF	14		14
0xF000_0000_0000	0xFFFF_FFFF_FFFF	15		15

当系统芯片数目不足 16 个节点时，应设置扩展路由设置寄存器 (0x0400) 的 chipmask 字段，当发生猜测访问时，保证即使没有物理节点的地址也能够得到响应。（单路：0x0；双路：0x1；四路：0x3；八路：0x7；十六路：0xF）。

3.4 节点内的物理地址空间分布

龙芯 3C5000 采用 4 节点 4 核配置，集成内存控制器、HT 控制器、配置寄存器等模块，不同的模块使用不同的方式进行映射。具体如下面章节所述。

与地址路由相关的软件配置寄存器如下：

	兼容模式	扁平模式
SCID_HI	固定使用 ADDR[45:44] 作为内部节点选择，不可修改	软件在 ADDR 的 [39:19] 中选择两位作为内部节点选择
SCID_SEL	每个节点内 Scache 内部 4 个块的地址路由选择位	
MEM_MAP[7:0]	有效的内存控制器 bitmap（只支持单/双/四内存） [1:0]：交错位为 0 时，内存映射的控制器号 [3:2]：交错位为 1 时，内存映射的控制器号 [5:4]：交错位为 2 时，内存映射的控制器号 [7:6]：交错位为 3 时，内存映射的控制器号	
Interleave_en	使能内存地址交错功能	
interleave_bit	用 ADDR 的 [40:6] 中的某两位作为交错控制位	

3.4.1 内存地址访问

龙芯 3C5000 中所集成的四个内存控制器是通过软件配置路由进行访问的。

在对 MEM_MAP 进行了正确的配置之后，就可以访问到特定的内存控制器。

例如，在内存控制器初始化时，可以先禁用内存地址交错，通过将一个固定的地址（例如 0xFF00000）逐次映射给 MC0/1/2/3，来进行各个内存控制器的初始化。在初始化完成之后，再使能地址交错，将不同的地址映射到不同的内存上。

3.4.2 HT 地址访问

龙芯 3C5000 中集成了 4 个高速 HyperTransport 3.0 接口，其中一个为 IO 接口 (HT0)，用于桥片连接，其余三个为一致性接口 (HT1/2/3)，用于多处理器互连。

其中每个 HT 又可拆分为高低 8 位分别使用。

IO 用的 HT0_LO，地址空间为 0xE00_0000_0000 - 0xEFF_FFFF_FFFF；

IO 用的 HT0_HI，地址空间为 0xF00_0000_0000 - 0xFFF_FFFF_FFFF；

一致性连接的 HT1 - HT3，其配置空间地址如下表所示：

端口	起始地址	结束地址	说明
HT0_LO	0xE00_0000_0000	0xEFF_FFFF_FFFF	全 HT 空间，与以往兼容
HT0_HI	0xF00_0000_0000	0xFFF_FFFF_FFFF	全 HT 空间，与以往兼容
HT1_LO	0xAFD_FB20_0000	0xAFD_FB2F_FFFF	仅有配置空间
HT1_HI	0xAFD_FB30_0000	0xAFD_FB3F_FFFF	仅有配置空间
HT2_LO	0xAFD_FB40_0000	0xAFD_FB4F_FFFF	仅有配置空间
HT2_HI	0xAFD_FB50_0000	0xAFD_FB5F_FFFF	仅有配置空间
HT3_LO	0xAFD_FB60_0000	0xAFD_FB6F_FFFF	仅有配置空间
HT3_HI	0xAFD_FB70_0000	0xAFD_FB7F_FFFF	仅有配置空间

3.4.3 配置窗口映射

对于其它地址，可以通过地址窗口映射进行访问。龙芯 3C5000 路由主要通过两级交叉开关与环连接实现。软件可以对每个 Master 端口接收到的请求进行路由配置，每个 Master 端口都拥有 8 个地址窗口，可以完成 8 个地址窗口的目标路由选择。

每个地址窗口由 BASE、MASK 和 MMAP 三个 64 位寄存器组成，BASE 以 M 字节对齐；MASK 采用类似网络掩码高位为 1 的格式；MMAP 的低四位表示对应目标设备端口的编号，MMAP[4] 表示允许取指，MMAP[5] 表示允许块读，MMAP[6] 表示允许交错访问使能，MMAP[7] 表示窗口使能。

在 3C5000 中，因为内部节点的引入，窗口配置时，需要增加内部节点号，放在 mmap 寄存器的 [9:8] 两位上，同时将第 [10] 位供节点交错使能位使用。

这里要特别注意的是，3C5000 中地址窗口映射空间的最小单位为 1MB。

表 3- 2 MMAP 寄存器位域说明

[63:48]	[47: 20]	[10: 4]	[3: 0]
保留	转换后地址	窗口使能配置	从设备号

其中“窗口使能配置”中的具体定义见下表。

表 3- 3 MMAP 字段对应的空间访问属性

[10]	[9:8]	[7]	[6]	[5]	[4]	[3:0]
节点交错使能	内部节点号	窗口使能	允许对 Scache/DDR 进行交错访问，当从设备号为 0 时有效，按照“交错选择位”的配置对命中窗口地址的请求进行路由。	允许块读	允许取指	设备号

对于设备的 ID 号，定义如下：

模块	设备号	内部节点号
Core 0 - 3	-	0 - 3
Scache 0 - 3	0 - 3	0 - 3
MC	4	0 - 3
SE	C	0
MISC	D	0 - 3（供中断使用）
HT lo/hi	E/F	0 - 3

其中，Core/Scache/MC/HT/MISC 都有 4 个对应的内部节点。SE 只有内部节点 0 上存在。

对于共享 Cache 的访问，不同于地址窗口的映射关系，龙芯 3C5000 可以根据实际应用的访问行为，来决定共享 Cache 的交叉寻址方式。节点内的 4 个共享 Cache 模块所对应的地址空间根据地址位的某两位选择位确定，并可以通过软件进行动态配置修改。系统中设置了名为 SCID_SEL 的配置寄存器来确定地址选择位，如下表所示。在缺省情况下采用 [7:6] 地址散列的方式进行分布，即地址 [7:6] 两位决定对应的共享 Cache 编号。该寄存器地址偏移为 0x0400。

表 3- 4 SCID_SEL 地址位设置

SCID_SEL	地址位选择	SCID_SEL	地址位选择
4'h0	7: 6	4'h8	23:22
4'h1	9: 8	4'h9	25:24
4'h2	11:10	4'ha	27:26
4'h3	13:12	4'hb	29:28
4'h4	15:14	4'hc	31:30
4'h5	17:16	4'hd	33:32
4'h6	19:18	4'he	35:34
4'h7	21:20	4'hf	37:36

节点间的 4 组共享 Cache 在不同的地址模式下，映射的方式有间不同。兼容模式下，使用 [45:44] 进行映射，而扁平模式下，则是使用 SCID_HI 进行映射，该寄存器地址偏移为 0x410，其映射方式如下：

表 3- 5 SCID_HI 地址位设置

SCID_HI	地址位选择	SCID_HI	地址位选择
4'h0	20:19	4'h8	35:34
4'h1	21:20	4'h9	37:36
4'h2	23:22	4'ha	39:38
4'h3	25:24	4'hb	41:40
4'h4	27:26	4'hc	43:42
4'h5	29:28	4'hd	45:44
4'h6	31:30	4'he	47:46
4'h7	33:32	4'hf	保留

由于龙芯 3 号缺省采用固定路由，在上电启动时，配置窗口都处于关闭状态，使用时需要系统软件对其进行使能配置。

SCACHE/内存交错访问配置使能后，Slave 号仅为 0 或 4 时有效。为 0 表示路由到 SCACHE，并由 SCID_SEL 决定如何在 4 个 SCACHE 进行交错访问。为 4 表示路由到内存，由 MEM_MAP 决定如何在 4 个 MC 进行交错访问。

每个节点的地址窗口转换寄存器如下表所示。其中 HT0、SE 窗口只在节点 0 上有效；HT1/2/3 只在节点 1/2/3 上有效。

内部节点 0 寄存器基地址为 0x1FE0_0000；

内部节点 1 寄存器基地址为 0x1FE1_0000；

内部节点 2 寄存器基地址为 0x1FE2_0000；

内部节点 3 寄存器基地址为 0x1FE3_0000。

表 3- 6 地址窗口寄存器表

地址偏移	寄存器	地址偏移	寄存器
0x2000	CORE0_WIN0_BASE	0x2100	CORE1_WIN0_BASE
0x2008	CORE0_WIN1_BASE	0x2108	CORE1_WIN1_BASE
0x2010	CORE0_WIN2_BASE	0x2110	CORE1_WIN2_BASE
0x2018	CORE0_WIN3_BASE	0x2118	CORE1_WIN3_BASE
0x2020	CORE0_WIN4_BASE	0x2120	CORE1_WIN4_BASE
0x2028	CORE0_WIN5_BASE	0x2128	CORE1_WIN5_BASE
0x2030	CORE0_WIN6_BASE	0x2130	CORE1_WIN6_BASE
0x2038	CORE0_WIN7_BASE	0x2138	CORE1_WIN7_BASE
0x2040	CORE0_WIN0_MASK	0x2140	CORE1_WIN0_MASK
0x2048	CORE0_WIN1_MASK	0x2148	CORE1_WIN1_MASK
0x2050	CORE0_WIN2_MASK	0x2150	CORE1_WIN2_MASK
0x2058	CORE0_WIN3_MASK	0x2158	CORE1_WIN3_MASK
0x2060	CORE0_WIN4_MASK	0x2160	CORE1_WIN4_MASK
0x2068	CORE0_WIN5_MASK	0x2168	CORE1_WIN5_MASK
0x2070	CORE0_WIN6_MASK	0x2170	CORE1_WIN6_MASK

0x2078	CORE0_WIN7_MASK	0x2178	CORE1_WIN7_MASK
0x2080	CORE0_WINO_MMAP	0x2180	CORE1_WINO_MMAP
0x2088	CORE0_WIN1_MMAP	0x2188	CORE1_WIN1_MMAP
0x2090	CORE0_WIN2_MMAP	0x2190	CORE1_WIN2_MMAP
0x2098	CORE0_WIN3_MMAP	0x2198	CORE1_WIN3_MMAP
0x20a0	CORE0_WIN4_MMAP	0x21a0	CORE1_WIN4_MMAP
0x20a8	CORE0_WIN5_MMAP	0x21a8	CORE1_WIN5_MMAP
0x20b0	CORE0_WIN6_MMAP	0x21b0	CORE1_WIN6_MMAP
0x20b8	CORE0_WIN7_MMAP	0x21b8	CORE1_WIN7_MMAP
0x2200	CORE2_WINO_BASE	0x2300	CORE3_WINO_BASE
0x2208	CORE2_WIN1_BASE	0x2308	CORE3_WIN1_BASE
0x2210	CORE2_WIN2_BASE	0x2310	CORE3_WIN2_BASE
0x2218	CORE2_WIN3_BASE	0x2318	CORE3_WIN3_BASE
0x2220	CORE2_WIN4_BASE	0x2320	CORE3_WIN4_BASE
0x2228	CORE2_WIN5_BASE	0x2328	CORE3_WIN5_BASE
0x2230	CORE2_WIN6_BASE	0x2330	CORE3_WIN6_BASE
0x2238	CORE2_WIN7_BASE	0x2338	CORE3_WIN7_BASE
0x2240	CORE2_WINO_MASK	0x2340	CORE3_WINO_MASK
0x2248	CORE2_WIN1_MASK	0x2348	CORE3_WIN1_MASK
0x2250	CORE2_WIN2_MASK	0x2350	CORE3_WIN2_MASK
0x2258	CORE2_WIN3_MASK	0x2358	CORE3_WIN3_MASK
0x2260	CORE2_WIN4_MASK	0x2360	CORE3_WIN4_MASK
0x2268	CORE2_WIN5_MASK	0x2368	CORE3_WIN5_MASK
0x2270	CORE2_WIN6_MASK	0x2370	CORE3_WIN6_MASK
0x2278	CORE2_WIN7_MASK	0x2378	CORE3_WIN7_MASK
0x2280	CORE2_WINO_MMAP	0x2380	CORE3_WINO_MMAP
0x2288	CORE2_WIN1_MMAP	0x2388	CORE3_WIN1_MMAP
0x2290	CORE2_WIN2_MMAP	0x2390	CORE3_WIN2_MMAP
0x2298	CORE2_WIN3_MMAP	0x2398	CORE3_WIN3_MMAP
0x22a0	CORE2_WIN4_MMAP	0x23a0	CORE3_WIN4_MMAP
0x22a8	CORE2_WIN5_MMAP	0x23a8	CORE3_WIN5_MMAP
0x22b0	CORE2_WIN6_MMAP	0x23b0	CORE3_WIN6_MMAP
0x22b8	CORE2_WIN7_MMAP	0x23b8	CORE3_WIN7_MMAP
0x2400	SCACHE0_WINO_BASE	0x2500	SCACHE1_WINO_BASE
0x2408	SCACHE0_WIN1_BASE	0x2508	SCACHE1_WIN1_BASE
0x2410	SCACHE0_WIN2_BASE	0x2510	SCACHE1_WIN2_BASE
0x2418	SCACHE0_WIN3_BASE	0x2518	SCACHE1_WIN3_BASE
0x2420	SCACHE0_WIN4_BASE	0x2520	SCACHE1_WIN4_BASE
0x2428	SCACHE0_WIN5_BASE	0x2528	SCACHE1_WIN5_BASE
0x2430	SCACHE0_WIN6_BASE	0x2530	SCACHE1_WIN6_BASE

0x2438	SCACHE0_WIN7_BASE	0x2538	SCACHE1_WIN7_BASE
0x2440	SCACHE0_WIN0_MASK	0x2540	SCACHE1_WIN0_MASK
0x2448	SCACHE0_WIN1_MASK	0x2548	SCACHE1_WIN1_MASK
0x2450	SCACHE0_WIN2_MASK	0x2550	SCACHE1_WIN2_MASK
0x2458	SCACHE0_WIN3_MASK	0x2558	SCACHE1_WIN3_MASK
0x2460	SCACHE0_WIN4_MASK	0x2560	SCACHE1_WIN4_MASK
0x2468	SCACHE0_WIN5_MASK	0x2568	SCACHE1_WIN5_MASK
0x2470	SCACHE0_WIN6_MASK	0x2570	SCACHE1_WIN6_MASK
0x2478	SCACHE0_WIN7_MASK	0x2578	SCACHE1_WIN7_MASK
0x2480	SCACHE0_WIN0_MMAP	0x2580	SCACHE1_WIN0_MMAP
0x2488	SCACHE0_WIN1_MMAP	0x2588	SCACHE1_WIN1_MMAP
0x2490	SCACHE0_WIN2_MMAP	0x2590	SCACHE1_WIN2_MMAP
0x2498	SCACHE0_WIN3_MMAP	0x2598	SCACHE1_WIN3_MMAP
0x24a0	SCACHE0_WIN4_MMAP	0x25a0	SCACHE1_WIN4_MMAP
0x24a8	SCACHE0_WIN5_MMAP	0x25a8	SCACHE1_WIN5_MMAP
0x24b0	SCACHE0_WIN6_MMAP	0x25b0	SCACHE1_WIN6_MMAP
0x24b8	SCACHE0_WIN7_MMAP	0x25b8	SCACHE1_WIN7_MMAP
0x2600	SCACHE2_WIN0_BASE	0x2700	SCACHE3_WIN0_BASE
0x2608	SCACHE2_WIN1_BASE	0x2708	SCACHE3_WIN1_BASE
0x2610	SCACHE2_WIN2_BASE	0x2710	SCACHE3_WIN2_BASE
0x2618	SCACHE2_WIN3_BASE	0x2718	SCACHE3_WIN3_BASE
0x2620	SCACHE2_WIN4_BASE	0x2720	SCACHE3_WIN4_BASE
0x2628	SCACHE2_WIN5_BASE	0x2728	SCACHE3_WIN5_BASE
0x2630	SCACHE2_WIN6_BASE	0x2730	SCACHE3_WIN6_BASE
0x2638	SCACHE2_WIN7_BASE	0x2738	SCACHE3_WIN7_BASE
0x2640	SCACHE2_WIN0_MASK	0x2740	SCACHE3_WIN0_MASK
0x2648	SCACHE2_WIN1_MASK	0x2748	SCACHE3_WIN1_MASK
0x2650	SCACHE2_WIN2_MASK	0x2750	SCACHE3_WIN2_MASK
0x2658	SCACHE2_WIN3_MASK	0x2758	SCACHE3_WIN3_MASK
0x2660	SCACHE2_WIN4_MASK	0x2760	SCACHE3_WIN4_MASK
0x2668	SCACHE2_WIN5_MASK	0x2768	SCACHE3_WIN5_MASK
0x2670	SCACHE2_WIN6_MASK	0x2770	SCACHE3_WIN6_MASK
0x2678	SCACHE2_WIN7_MASK	0x2778	SCACHE3_WIN7_MASK
0x2680	SCACHE2_WIN0_MMAP	0x2780	SCACHE3_WIN0_MMAP
0x2688	SCACHE2_WIN1_MMAP	0x2788	SCACHE3_WIN1_MMAP
0x2690	SCACHE2_WIN2_MMAP	0x2790	SCACHE3_WIN2_MMAP
0x2698	SCACHE2_WIN3_MMAP	0x2798	SCACHE3_WIN3_MMAP
0x26a0	SCACHE2_WIN4_MMAP	0x27a0	SCACHE3_WIN4_MMAP
0x26a8	SCACHE2_WIN5_MMAP	0x27a8	SCACHE3_WIN5_MMAP
0x26b0	SCACHE2_WIN6_MMAP	0x27b0	SCACHE3_WIN6_MMAP
0x26b8	SCACHE2_WIN7_MMAP	0x27b8	SCACHE3_WIN7_MMAP

0x2a00	HT1/2/3_LO_WIN0_BASE	0x2b00	HT1/2/3_HI_WIN0_BASE
0x2a08	HT1/2/3_LO_WIN1_BASE	0x2b08	HT1/2/3_HI_WIN1_BASE
0x2a10	HT1/2/3_LO_WIN2_BASE	0x2b10	HT1/2/3_HI_WIN2_BASE
0x2a18	HT1/2/3_LO_WIN3_BASE	0x2b18	HT1/2/3_HI_WIN3_BASE
0x2a20	HT1/2/3_LO_WIN4_BASE	0x2b20	HT1/2/3_HI_WIN4_BASE
0x2a28	HT1/2/3_LO_WIN5_BASE	0x2b28	HT1/2/3_HI_WIN5_BASE
0x2a30	HT1/2/3_LO_WIN6_BASE	0x2b30	HT1/2/3_HI_WIN6_BASE
0x2a38	HT1/2/3_LO_WIN7_BASE	0x2b38	HT1/2/3_HI_WIN7_BASE
0x2a40	HT1/2/3_LO_WIN0_MASK	0x2b40	HT1/2/3_HI_WIN0_MASK
0x2a48	HT1/2/3_LO_WIN1_MASK	0x2b48	HT1/2/3_HI_WIN1_MASK
0x2a50	HT1/2/3_LO_WIN2_MASK	0x2b50	HT1/2/3_HI_WIN2_MASK
0x2a58	HT1/2/3_LO_WIN3_MASK	0x2b58	HT1/2/3_HI_WIN3_MASK
0x2a60	HT1/2/3_LO_WIN4_MASK	0x2b60	HT1/2/3_HI_WIN4_MASK
0x2a68	HT1/2/3_LO_WIN5_MASK	0x2b68	HT1/2/3_HI_WIN5_MASK
0x2a70	HT1/2/3_LO_WIN6_MASK	0x2b70	HT1/2/3_HI_WIN6_MASK
0x2a78	HT1/2/3_LO_WIN7_MASK	0x2b78	HT1/2/3_HI_WIN7_MASK
0x2a80	HT1/2/3_LO_WIN0_MMAP	0x2b80	HT1/2/3_HI_WIN0_MMAP
0x2a88	HT1/2/3_LO_WIN1_MMAP	0x2b88	HT1/2/3_HI_WIN1_MMAP
0x2a90	HT1/2/3_LO_WIN2_MMAP	0x2b90	HT1/2/3_HI_WIN2_MMAP
0x2a98	HT1/2/3_LO_WIN3_MMAP	0x2b98	HT1/2/3_HI_WIN3_MMAP
0x2aa0	HT1/2/3_LO_WIN4_MMAP	0x2ba0	HT1/2/3_HI_WIN4_MMAP
0x2aa8	HT1/2/3_LO_WIN5_MMAP	0x2ba8	HT1/2/3_HI_WIN5_MMAP
0x2ab0	HT1/2/3_LO_WIN6_MMAP	0x2bb0	HT1/2/3_HI_WIN6_MMAP
0x2ab8	HT1/2/3_LO_WIN7_MMAP	0x2bb8	HT1/2/3_HI_WIN7_MMAP
0x2c00	SE_WIN0_BASE	0x2d00	MISC_WIN0_BASE
0x2c08	SE_WIN1_BASE	0x2d08	MISC_WIN1_BASE
0x2c10	SE_WIN2_BASE	0x2d10	MISC_WIN2_BASE
0x2c18	SE_WIN3_BASE	0x2d18	MISC_WIN3_BASE
0x2c20	SE_WIN4_BASE	0x2d20	MISC_WIN4_BASE
0x2c28	SE_WIN5_BASE	0x2d28	MISC_WIN5_BASE
0x2c30	SE_WIN6_BASE	0x2d30	MISC_WIN6_BASE
0x2c38	SE_WIN7_BASE	0x2d38	MISC_WIN7_BASE
0x2c40	SE_WIN0_MASK	0x2d40	MISC_WIN0_MASK
0x2c48	SE_WIN1_MASK	0x2d48	MISC_WIN1_MASK
0x2c50	SE_WIN2_MASK	0x2d50	MISC_WIN2_MASK
0x2c58	SE_WIN3_MASK	0x2d58	MISC_WIN3_MASK
0x2c60	SE_WIN4_MASK	0x2d60	MISC_WIN4_MASK
0x2c68	SE_WIN5_MASK	0x2d68	MISC_WIN5_MASK
0x2c70	SE_WIN6_MASK	0x2d70	MISC_WIN6_MASK

0x2c78	SE_WIN7_MASK	0x2d78	MISC_WIN7_MASK
0x2c80	SE_WINO_MMAP	0x2d80	MISC_WINO_MMAP
0x2c88	SE_WIN1_MMAP	0x2d88	MISC_WIN1_MMAP
0x2c90	SE_WIN2_MMAP	0x2d90	MISC_WIN2_MMAP
0x2c98	SE_WIN3_MMAP	0x2d98	MISC_WIN3_MMAP
0x2ca0	SE_WIN4_MMAP	0x2da0	MISC_WIN4_MMAP
0x2ca8	SE_WIN5_MMAP	0x2da8	MISC_WIN5_MMAP
0x2cb0	SE_WIN6_MMAP	0x2db0	MISC_WIN6_MMAP
0x2cb8	SE_WIN7_MMAP	0x2db8	MISC_WIN7_MMAP
0x2e00	HTO_LO_WINO_BASE	0x2f00	HTO_HI_WINO_BASE
0x2e08	HTO_LO_WIN1_BASE	0x2f08	HTO_HI_WIN1_BASE
0x2e10	HTO_LO_WIN2_BASE	0x2f10	HTO_HI_WIN2_BASE
0x2e18	HTO_LO_WIN3_BASE	0x2f18	HTO_HI_WIN3_BASE
0x2e20	HTO_LO_WIN4_BASE	0x2f20	HTO_HI_WIN4_BASE
0x2e28	HTO_LO_WIN5_BASE	0x2f28	HTO_HI_WIN5_BASE
0x2e30	HTO_LO_WIN6_BASE	0x2f30	HTO_HI_WIN6_BASE
0x2e38	HTO_LO_WIN7_BASE	0x2f38	HTO_HI_WIN7_BASE
0x2e40	HTO_LO_WINO_MASK	0x2f40	HTO_HI_WINO_MASK
0x2e48	HTO_LO_WIN1_MASK	0x2f48	HTO_HI_WIN1_MASK
0x2e50	HTO_LO_WIN2_MASK	0x2f50	HTO_HI_WIN2_MASK
0x2e58	HTO_LO_WIN3_MASK	0x2f58	HTO_HI_WIN3_MASK
0x2e60	HTO_LO_WIN4_MASK	0x2f60	HTO_HI_WIN4_MASK
0x2e68	HTO_LO_WIN5_MASK	0x2f68	HTO_HI_WIN5_MASK
0x2e70	HTO_LO_WIN6_MASK	0x2f70	HTO_HI_WIN6_MASK
0x2e78	HTO_LO_WIN7_MASK	0x2f78	HTO_HI_WIN7_MASK
0x2e80	HTO_LO_WINO_MMAP	0x2f80	HTO_HI_WINO_MMAP
0x2e88	HTO_LO_WIN1_MMAP	0x2f88	HTO_HI_WIN1_MMAP
0x2e90	HTO_LO_WIN2_MMAP	0x2f90	HTO_HI_WIN2_MMAP
0x2e98	HTO_LO_WIN3_MMAP	0x2f98	HTO_HI_WIN3_MMAP
0x2ea0	HTO_LO_WIN4_MMAP	0x2fa0	HTO_HI_WIN4_MMAP
0x2ea8	HTO_LO_WIN5_MMAP	0x2fa8	HTO_HI_WIN5_MMAP
0x2eb0	HTO_LO_WIN6_MMAP	0x2fb0	HTO_HI_WIN6_MMAP
0x2eb8	HTO_LO_WIN7_MMAP	0x2fb8	HTO_HI_WIN7_MMAP

需要注意的是，窗口配置不能对 Cache 一致性的请求进行地址转换，否则在 SCache 处的地址会与处理器一级 Cache 处的地址不一致，导致 Cache 一致性的维护错误。

窗口命中公式： $(IN_ADDR \& MASK) == BASE$

新地址换算公式： $OUT_ADDR = (IN_ADDR \& \sim MASK) | \{MMAP[63:20], 10'h\}$

根据缺省的路由，芯片启动后，能够自己去对应的 SPI Flash 取指，并能正确访问芯

片上的 I/O 设备地址。当需要访问其它地址空间时，软件需要通过修改相应的配置寄存器实现新的地址空间路由和转换。

此外，当出现由于 CPU 猜测执行引起对非法地址的读访问时，8 个地址窗口都不命中，将返回随机数据，以防止 CPU 死等。

4 芯片配置寄存器

龙芯 3C5000 中的芯片配置寄存器提供了对芯片的各种功能进行读写配置的机制。下面详述各个配置寄存器。

本章各个节点芯片配置寄存器的基地址为 0x1fe00000，也可以使用配置寄存器指令（IOCSR）进行访问。当使用地址进行访问时，在兼容模式下，各个内部节点的基址还需要在地址的[45:44]上加上内部节点号；在扁平模式下，各个内部节点的基地址需要在地址的[17:16]上加上内部节点号。如下表所示：

表 4- 1 不同地址模式的基地址

内部节点号	兼容模式基地址	扁平模式基地址
0	0x0000_0000_1FE0_0000	0x1FE0_0000
1	0x0001_0000_1FE0_0000	0x1FE1_0000
2	0x0002_0000_1FE0_0000	0x1FE2_0000
3	0x0003_0000_1FE0_0000	0x1FE3_0000

本文中 CSR[A][B]表示偏移地址为 A 的 IOCSR 寄存器中的位 B，其中 B 可以为一个范围。

4.1 版本寄存器（0x0000）

基地址为 0x1fe00000，偏移地址 0x0000。

表 4- 2 版本寄存器

位域	字段名	访问	复位值	描述
7:0	Version	R	8' h11	配置寄存器版本号

4.2 芯片特性寄存器（0x0008）

该寄存器标识了一些软件相关的处理器特性，供软件在使能特定功能前查看。寄存器的偏移地址 0x0008。

表 4- 3 芯片特性寄存器

位域	字段名	访问	复位值	描述
0	Centigrade	R	1' b1	为 1 时，表示 CSR[0x428]有效
1	Node counter	R	1' b1	为 1 时，表示 CSR[0x408]有效
2	MSI	R	1' b1	为 1 时，表示 MSI 可用
3	EXT_IOI	R	1' b1	为 1 时，表示 EXT_IOI 可用
4	IPI_percore	R	1' b1	为 1 时，表示通过 CSR 私有地址进行 IPI 发送

5	Freq_percore	R	1' b1	为 1 时，表示通过 CSR 私有地址调整频率
6	Freq_scale	R	1' b1	为 1 时，表示动态分频功能可用
7	DVFS_v1	R	1' b1	为 1 时，表示动态调频 v1 可用
8	Tsensor	R	1' b1	为 1 时，表示温度传感器可用
9	中断译码	R	1' b1	中断引脚译码模式可用
10	扁平模式	R	1' b1	支持扁平模式
11	Guest Mode	WR	1' b0	KVM 虚拟机模式
12				
13				
14	SE enabled	WR	1' b0	SE 功能已使能

4.3 厂商名称 (0x0010)

该寄存器用于标识厂商名称。偏移地址 0x0010。

表 4- 4 厂商名称寄存器

位域	字段名	访问	复位值	描述
63:0	Vendor	R	0x6e6f7367_6e6f6f4c	字符串“Loongson”

4.4 芯片名称 (0x0020)

该寄存器用于标识芯片名称。偏移地址 0x0020。

表 4- 5 芯片名称寄存器

位域	字段名	访问	复位值	描述
63:0	ID	R	0x00003030_30354333	字符串“3C5000”

4.5 功能设置寄存器 (0x0180)

偏移地址 0x0180。每个 MC/HT/NODE 位于不同内部节点的寄存器上。例如 MC0 对应的寄存器为 NODE0 的 0x0180 的 MC0 位域 (bit[8:4])，在兼容模式下访问地址为 0x1FE0_0180，在扁平模式下访问地址为 0x1FE0_0180；而 MC1 对应的寄存器为 NODE1 的 0x0180 的 MC0 位域 (bit[8:4])，在兼容模式下访问地址为 0x1000_1FE0_0180，在扁平模式下访问地址为 0x1FE1_0180。其它的 MC 访问地址也是如此，而对应的 HT、NODE 的控制寄存器的位置也照此规则。

表 4- 6 功能设置寄存器

位域	字段名	访问	复位值	描述
0		RW	1' b0	
1		RW	1' b0	
3:2		RW	2' b0	保留
4	MCO_disable_confspace	RW	1' b0	是否禁用 MCO DDR 配置空间
5	MCO_default_confspace	RW	1' b1	将所有内存访问路由至配置空间
6	MCAO_clock_en	RW	1' b1	MCAO 时钟使能
7	MCO_resetn	RW	1' b1	MCO 软件复位（低有效）
8	MCO_clken	RW	1' b1	是否使能 MCO
23:9				
26:24	HTO_freq_scale_ctrl	RW	3' b011	HT 控制器 0 分频
27	HTO_clken	RW	1' b1	是否使能 HTO
39:28				
42:40	Node_freq_ctrl	RW	3' b111	节点分频
43	-	RW	1' b1	
55:44				
63:56	Cpu_version	R	2' h3D	CPU ID

4.6 引脚驱动设置寄存器 (0x0188)

偏移地址 0x0188。

表 4- 7 引脚驱动设置寄存器

位域	字段名	访问	复位值	描述
15:0				(空)
19:16	HT_sideband	RW	4' b0	HT 控制信号驱动设置 0x 最小, 0xf 最大 (下同)
23:20	I2C	RW	4' b0	I2C/AVS 信号驱动设置
27:24	UART	RW	4' b0	UART 信号驱动设置
31:28	SPI	RW	4' b0	SPI 信号驱动设置
35:32	GPIO	RW	4' b0	GPIO 信号驱动设置
39:36	SE_UART	RW	4' b0	SE UART 信号驱动设置
43:40	SE_SPI	RW	4' b0	SE SPI 信号驱动设置
47:44	SE_I2C	RW	4' b0	SE I2C 信号驱动设置
51:48	SE_SCI	RW	4' b0	SE SCI 信号驱动设置
55:52	SE_RNG	RW	4' b0	SE RNG 信号驱动设置
59:56	SE_GPIO	RW	4' b0	SE GPIO 信号驱动设置

4.7 功能采样寄存器 (0x0190)

偏移地址 0x0190。

表 4- 8 功能采样寄存器

位域	字段名	访问	复位值	描述
31:0		R		保留
37:32	Chip_config	R		主板配置控制
47:38	Sys_clkseli	R		板上倍频设置
63:48	Bad_ip_lo	R		

4.8 温度采样寄存器 (0x0198)

偏移地址 0x0198。

表 4- 9 温度采样寄存器

位域	字段名	访问	复位值	描述
15:0	Bad_ip_hi	R		
19:16		R		保留
20	dotest	R		Dotest 引脚状态
21	iccc_en	R		Iccc_en 引脚状态
23:22		R		保留
27:24	Thsens_overflow	R		温度传感器 0 上溢
63:28	Thsens_core	R		温度传感器 0 摄氏温度 节点温度=Thsens0_out *731/0x4000 - 273 温度范围 -40 度 - 125 度

4.9 频率配置寄存器 (0x01B0、0x01C0)

以下几组软件倍频设置寄存器用于设置在 CLKSEL 配置为软件控制模式（参考 2.2 节的 CLKSEL 设置方法）下，芯片主时钟和内存控制器时钟的工作频率。

其中，Mem Clock 的配置支持多种模式。在 4 倍频模式（mem div 为 4）下，Mem Clock 应为内存控制器时钟的 4 倍；在 2 倍频模式（mem div 为 2）下，Mem Clock 应为内存控制器时钟的 2 倍；在单倍频模式下（mem div 为 1）下，Mem Clock 应为内存控制器时钟频率。

内存总线工作频率为内存控制器时钟的 2 倍，总线工作速率为内存控制器时钟的 4 倍。

Node Clock 对应处理器核、片上网络及高速共享缓存的时钟频率。

每个时钟配置一般有三个参数，DIV_REFC、DIV_LOOPC、DIV_OUT。最终的时钟频率为（参考时钟/DIV_REFC * DIV_LOOPC）/ DIV_OUT。

软件控制模式下，默认对应的时钟频率为外部参考时钟的频率（100MHz 或 25MHz），需要在处理器启动过程中对时钟进行软件设置。各个时钟设置的过程应该按照以下方式：

- 1) 设置寄存器中除了 SEL_PLL_*及 SOFT_SET_PLL 之外的其它寄存器，也即这两个寄存器在设置的过程中写为 0；
- 2) 其它寄存器值不变，将 SOFT_SET_PLL 设为 1；
- 3) 等待寄存器中的锁定信号 LOCKED_*为 1；
- 4) 将 SEL_PLL_*设为 1，此时对应的时钟频率将切换为软件设置的频率。

下面的寄存器为Main Clock 的配置寄存器,Main Clock用于产生 node clock、core clock 等的最高工作频率。偏移地址为 0x1b0：

表 4- 10 节点时钟软件倍频设置寄存器

位域	字段名	访问	复位值	描述
0	SEL_PLL_NODE	RW	0x0	时钟输出选择 1: Node 时钟选择 PLL 输出 0: Node 时钟选择 SYS CLOCK
1		RW	0x0	保留
2	SOFT_SET_PLL	RW	0x0	允许软件设置 PLL
3	BYPASS_L1	RW	0x0	Bypass L1 PLL
4	BYPASS_L2_NODE	RW	0x0	Bypass L2 NODE PLL
10:5		RW	0x0	保留
11	LOCKC_L1	RW	0x0	选择 DSMCLK
12	Lockc_l2_node[0]	RW	0x0	CKOUT_EN
13	Lockc_l2_node[1]	RW	0x0	RST
15	Lockc_l2_core	RW	0x0	FRACEN
18:16		R	0x0	保留
19	PD_PLL_L1	RW	0x0	关闭 L1 PLL
20	PD_PLL_L2_NODE	RW	0x0	PU
25:21		RW	0x0	保留
31:26	L1_DIV_REFC	RW	0x1	L1 PLL 输入参数
40:32	L1_DIV_LOOPC	RW	0x1	L1 PLL 输入参数
41				保留
47:42	L1_DIV_OUT	RW	0x1	L1 PLL 输入参数
53:48	L2_DIV_REFC_NODE	RW	0x0	L2 NODE PLL 输入参数
63:54	L2_DIV_LOOPC_NODE	RW	0x0	L2 NODE PLL 输入参数
69:64	L2_DIV_OUT_CORE	RW	0x0	L2 NODE PLL 输入参数
95:70		RW	0x0	保留
119:96	L2_FRAC_NODE	RW	0x0	DIV_N

注：PLL output = (clk_ref /div_refc * div_loopc) / div_out。

PLL 的 clk_ref/div_refc 的结果应该为 25/50/100MHz，推荐使用 50MHz。VCO 频率（上述式中括号内部分）必须在范围 4.8GHz - 6.4GHz 之内。该要求对内存 PLL 同样适用。

此外，对于 div_loopc 的推荐设置为小于 255。对于 div_out 的推荐设置为 1/2/4/6 及 6 以上，3/5 不推荐使用。

下面的寄存器为 Mem Clock 的配置寄存器，Mem Clock 时钟频率应该配置为最终 DDR 总线时钟频率的 1/2。偏移地址为 0x1c0：

表 4- 11 内存时钟软件倍频设置寄存器

位域	字段名	访问	复位值	描述
[0]	SEL_MEM_PLL	RW	0x0	时钟输出选择 1: MEM 时钟选择 PLL 输出 0: MEM 时钟选择 SYS CLOCK
[1]	SOFT_SET_MEM_PLL	RW	0x0	允许软件设置 MEM PLL
[2]	BYPASS_MEM_PLL	RW	0x0	Bypass MEM_PLL
[3]	MEMDIV_RESETr	RW	0x1	复位内部分频器
[5:4]	MEMDIV_MODE	RW		00: 单倍频模式 01: 2 倍频模式 10: 4 倍频模式 11: 保留
[6]	LOCKED_MEM_PLLO	R	0x0	MEM_PLLO 是否锁定
[7]	PD_MEM_PLL	RW	0x0	关闭 MEM PLL
[13:8]	MEM_PLL_DIV_REFC	RW	0x1	MEM PLL 输入参数 当选用 NODE 时钟 (NODE_CLOCK_SEL 为 1) 时， 作为分频输入
[23:14]	MEM_PLLO_DIV_LOOPC	RW	0x41	MEM_PLLO 输入参数
[29:24]	MEM_PLLO_DIV_OUT	RW	0x0	MEM_PLLO 输入参数
[30]	NODE_CLOCK_SEL	RW	0x0	0: 使用 MEM_PLL 作为 MEM 时钟 1: 使用 NODE_CLOCK 作为分频输入
[31]	-			
[34:32]	VDDA_LDO_CTRL	RW		
[35]	VDDA_LDO_BYPASS	RW		
[38:36]	VDDD_LDO_CTRL	RW		
[39]	VDDD_LDO_BYPASS	RW		
[40]	VDDA_LDO_EN	RW		
[41]	VDDD_LDO_EN	RW		
[51:42]	MEM_PLL1_DIV_LOOPC	RW	0x41	MEM_PLL1 输入参数
[57:52]	MEM_PLL1_DIV_OUT	RW	0x0	MEM_PLL1 输入参数
[58]	LOCKED_MEM_PLL1	R	0x0	MEM_PLL1 是否锁定
其它		RW		保留

4.10 处理器核分频设置寄存器 (0x01D0)

以下寄存器用于处理器核动态分频使用，使用该寄存器对处理器核进行调频设置，可以在 100ns 内完成变频操作，没有其它额外开销。偏移地址 0x01d0。每 4 个核的控制位于对应内部节点对应的寄存器空间上。

表 4- 12 处理器核软件分频设置寄存器

位域	字段名	访问	复位值	描述
2:0	core0_freqctrl	RW	0x7	核 0 分频控制值
3	core0_en	RW	0x1	核 0 时钟使能
6:4	core1_freqctrl	RW	0x7	核 1 分频控制值
7	core1_en	RW	0x1	核 1 时钟使能
10:8	core2_freqctrl	RW	0x7	核 2 分频控制值
11	core2_en	RW	0x1	核 2 时钟使能
14:12	core3_freqctrl	RW	0x7	核 3 分频控制值
15	core3_en	RW	0x1	核 3 时钟使能
			注:	软件分频后的时钟频率值等于原来的 (分频控制值+1) / 8

4.11 处理器核复位控制寄存器 (0x01D8)

以下寄存器用于处理器核软件控制复位使用。需要复位时，先将对应核的 resetn 置 0，再将 resetn_pre 置 0，等待 500 微秒后，将 resetn_pre 置 1，再将 resetn 置 1 即可完成整个复位过程。偏移地址 0x01d8。每 4 个核的控制位于对应内部节点对应的寄存器空间上。

表 4- 13 处理器核软件分频设置寄存器

位域	字段名	访问	复位值	描述
0	Core0_resetn_pre	RW	0x1	核 0 复位辅助控制
1	Core0_resetn	RW	0x1	核 0 复位
2	Core1_resetn_pre	RW	0x1	核 1 复位辅助控制
3	Core1_resetn	RW	0x1	核 1 复位
4	Core2_resetn_pre	RW	0x1	核 2 复位辅助控制
5	Core2_resetn	RW	0x1	核 2 复位
6	Core3_resetn_pre	RW	0x1	核 3 复位辅助控制
7	Core3_resetn	RW	0x1	核 3 复位

4.12 路由设置寄存器 (0x0400)

以下寄存器用于控制芯片内的部分路由设置。偏移地址 0x0400。

表 4- 14 芯片路由设置寄存器

位域	字段名	访问	复位值	描述
3:0	scid_sel	RW	0x0	共享缓存散列位控制
7:4	Node_mask	RW	0xF	节点掩码，避免猜测到未使用节点的地址时无响应
8	xrouter_en	RW	0x0	HT1 片间路由使能控制
9	disable_0x3ff0	RW	0x0	禁止通过基地址 0x3ff0_0000 对配置寄存器空间的路由
10	Fast_path_36_en	RW	0x0	使能 36 间快速路径（双路）
11	Fast_path_27_en	RW	0x0	使能 27 间快速路径（双路）
12	mcc_en	RW	0x0	MCC 模式使能
13	X2_rdinterleave	RW	0x0	
14	Scahe_1MB	RW		Scache 容量减半
15	ccsd_en	RW	0x0	
19:16	ccsd_id	RW	0x0	
31:30	mc_en	RW	0x3	使能两个 MC 的路由控制
37:32	interleave_bit	RW	0x0	内存散列位控制，其中 16、17 不可用
39:38	interleave_en	RW	0x0	内存散列使能
43:40	ht_control	R		ht 相关配置引脚
47:44	ht_reg_disable	RW	0x0	关闭 ht 空间，用于一致性模式下，避免 HT 空间地址路由到 HT
51:48	Se_control	RW	0x0	
55:52	Se_dma_coherent	RW	0x0	
60:56	Line_ag_cfg	RW	0x0	跨片带宽平衡设置

4.13 扩展路由设置寄存器（0x0410）

以下寄存器用于控制芯片内的部分路由设置。偏移地址 0x0410。

表 4- 15 芯片路由设置寄存器

位域	字段名	访问	复位值	描述
3:0	Scid_hi	RW	0x0	内部节点散列选择
7:4	Chip_mask	RW	0xF	芯片掩码，避免猜测到未使用节点的地址时无响应
9:8	interleave0_map	RW	0x0	Interleave 选择的位值为 00 时和 MC 的映射关系 00：映射至 MC0 01：映射至 MC1 10：映射至 MC2 11：映射至 MC3
11:10	interleave1_map	RW	0x0	Interleave 选择的位值为 01 时和 MC 的映射关系

				映射规则同上
13:12	interleave2_map	RW	0x0	Interleave 选择的位值为 10 时和 MC 的映射关系映射规则同上
15:14	interleave3_map	RW	0x0	Interleave 选择的位值为 11 时和 MC 的映射关系映射规则同上
23:16	ht_throttle	RW	0xfe	
31:24	misc_throttle	RW	0xfe	
39:32	se_throttle	RW	0xfe	
47:40	mc_throttle	RW	0xfe	

4.14 其它功能设置寄存器 (0x0420)

以下寄存器用于控制芯片内部分功能使能。偏移地址 0x0420。

表 4- 16 其它功能设置寄存器

位域	字段名	访问	复位值	描述
0	disable_jtag	RW	0x0	完全禁用 JTAG 接口
1	disable_jtag_LA464	RW	0x0	完全禁用 LA464JTAG 调试接口
2	disable_LA132	RW	0x0	完全禁用 LA132
3	disable_jtag_LA132	RW	0x0	完全禁用 LA132 JTAG 调试接口
4	disable_antifuse0	RW	0x0	禁用 fuse
5	disable_antifuse1	RW	0x0	禁用 fuse
6	disable_ID	RW	0x0	禁用 ID 修改
7				保留
8	resetn_LA132	RW	0x0	LA132 复位控制
9	sleeping_LA132	R	0x0	LA132 进入睡眠状态
10	soft_int_LA132	RW	0x0	LA132 核间中断寄存器
15:12	core_int_en_LA132	RW	0x0	LA132 对应每个核的 IO 中断使能
18:16	freqscale_LA132	RW	0x0	LA132 分频控制
19	clken_LA132	RW	0x0	LA132 时钟使能
20	stable_sel	RW	0x0	稳定时钟选择 0: SYS CLOCK 1: NODE CLOCK
21	stable_resetn	RW	0x0	稳定时钟复位控制
22	freqscale_percore	RW	0x0	使能每个核私有的调频寄存器
23	clken_percore	RW	0x0	使能每个核私有的时钟使能
27:24	confbus_timeout	RW	0x8	配置总线超时时间设置，实际时间为 2 的幂次方
31:28	HT_softresetn	RW	0xf	HT 控制器软件复位控制
35:32	freqscale_mode_core	RW	0x0	每个核的调频模式选择 0: (n+1)/8

				1: 1/(n+1)
36	freqscale_mode_node	RW	0x0	节点的调频模式选择 0: (n+1)/8 1: 1/(n+1)
37	freqscale_mode_LA132	RW	0x0	LA132 的调频模式选择 0: (n+1)/8 1: 1/(n+1)
39:38	freqscale_mode_HT	RW	0x0	每个 HT 的调频模式选择 0: (n+1)/8 1: 1/(n+1)
40	freqscale_mode_stable	RW	0x0	Stable clock 的调频模式选择 0: (n+1)/8 1: 1/(n+1)
43:41				保留
46:44	freqscale_stable	RW	0x0	Stable clock 调频寄存器
47	clken_stable	RW	0x0	Stable clock 时钟使能
48	EXT_INT_en	RW	0x0	扩展 IO 中断使能
49	INT_encode	RW	0x0	使能中断引脚编码模式
53:52		RW	0x0	
54		RW	0x0	
55	Cf_jtag_core0	RW	0x0	仅使能 Core0 JTag 调试
57:56	thsensor_sel	RW	0x0	温度传感器选择
62:60	Auto_scale	R	0x0	自动调频当前值
63	Auto_scale_doing	R	0x0	自动调频正在生效标志

4.15 摄氏温度寄存器 (0x0428)

以下寄存器用于观测芯片内部温度传感器数值。偏移地址 0x0428。只有当 CSR[0x0008][0]有效时，该寄存器可用。

表 4- 17 温度观测寄存器

位域	字段名	访问	复位值	描述
7:0	Centigrade temperature	RO	0x0	摄氏温度
63:8		RW	0x0	

4.16 SRAM 调节寄存器 (0x0430)

以下寄存器用于调节处理器核内部 Sram 的工作频率。偏移地址 0x0430。

表 4- 18 处理器核 SRAM 调节寄存器

位域	字段名	访问	复位值	描述
31:0	sram_ctrl	RW	0x0	核内 Sram 配置寄存器
63:32		RW	0x0	

4.17 PM_SENSOR 控制寄存器 (0x0438)

偏移地址 0x0438。

表 4- 19 PM_SENSOR 控制寄存器

位域	字段名	访问	复位值	描述
63:0	PM_SENSOR	RW	{1' b1, 63' b0}	

4.18 DCDL 寄存器 (0x0440)

偏移地址 0x0440。

表 4- 20 DCDL 寄存器

位域	字段名	访问	复位值	描述
63:0	DCDL	RW	0x0	

4.19 FUSE0 观测寄存器 (0x0460)

以下寄存器用于观测部分软件可见的 Fuse0 数值。偏移地址 0x0460。

表 4- 21 FUSE 观测寄存器

位域	字段名	访问	复位值	描述
127:0	Fuse_0	RW	0x0	

4.20 FUSE1 观测寄存器 (0x0470)

以下寄存器用于观测部分软件可见的 Fuse1 数值。偏移地址 0x0470。

表 4- 22 FUSE 观测寄存器

位域	字段名	访问	复位值	描述
127:0	Fuse_1	RW	0x0	

5 芯片时钟分频及使能控制

龙芯 3C5000 的参考时钟可以使用 SYS_CLOCK，也可以使用 HTO_CLKp/n，通过 CLKSEL 引脚进行选择，以下统称 SYS_CLOCK。各个时钟的产生都可以依赖于 SYS_CLOCK，下面章节对这些时钟分别介绍。

龙芯 3C5000 中为处理器核、片上网络及共享缓存、HT 控制器及 LA132 核分别设置了分频机制。3C5000 同样支持 1/n 的分频值。

本章各个节点芯片配置寄存器的基地址为 0x1fe00000，也可以使用配置寄存器指令（IOCSR）进行访问。当使用地址进行访问时，在兼容模式下，各个内部节点的基址还需要在地址的[45:44]上加上内部节点号；在扁平模式下，各个内部节点的基地址需要在地址的[17:16]上加上内部节点号。

5.1 芯片模块时钟介绍

芯片参考时钟 SYS_CLOCK 通常使用 100MHz 晶振输入，也可以选用 25MHz 晶振输入。不同晶振频率需要通过 CLKSEL[4] 进行选择。参考时钟 HTO_CLKp/n 通常使用 200MHz 差分输入，也可以选用 100MHz 差分输入，不同频率需要通过 CLKSEL[6] 进行选择。

如果将芯片的参考时钟选择为 HTO_CLKp/n 的差分输入，需要将 CLKSEL[3:2] 下拉。

HT PHY 的参考时钟除了使用 SYS_CLOCK，还可以使用每个 PHY 的 200MHz 差分参考输入。使用 CLKSEL[8] 进行选择。

龙芯 3C5000 芯片中所使用的时钟及其控制方式如下表所示。

表 5- 1 处理器内部时钟说明

时钟	时钟来源	倍频方式	分频控制	使能控制	时钟描述
Boot Clock	SYS_CLOCK	*1	不支持	不支持	SPI、UART、I2C 控制器时钟
Main Clock	SYS_PLL	PLL 配置	不支持	不支持	SYS PLL 输出。 Node Clock、Core Clock、HTcore Clock、LA132 Clock 时钟源 Mem Clock、Stable Clock 可选时钟源
Node Clock	Main Clock	*1	支持	不支持	片上网络、共享缓存、节点时钟、HT 控制器时钟源
CoreX Clock	Main Clock	*1	支持	支持	CoreX 时钟
HTcoreX Clock	Node Clock	*1	支持	支持	HTX 控制器时钟，软件需要保证分频后低于二分频
LA132 Clock	Main Clock	*1	支持	支持	LA132 时钟，软件需要保证分频后低于 1GHz

Stable Clock	SYS_CLOCK	*1	支持	支持	处理器核恒定计数器时钟
Mem0/1 Clock	MEM_PLL0	PLL 配置	不支持	支持	内存控制器 0/1 时钟
	Main Clock	/2、/4、/8	不支持	支持	内存控制器 0/1 备选时钟
Mem2/3 Clock	MEM_PLL1	PLL 配置	不支持	支持	内存控制器 2/3 时钟
	Main Clock	/2、/4、/8	不支持	支持	内存控制器 2/3 备选时钟

5.2 处理器核分频及使能控制

处理器核分频有多种模式，一为按地址访问模式，二是处理器配置指令访问模式，以下分别进行介绍。每个处理器核可以分别控制。

5.2.1 按地址访问

每个龙芯 3C5000 中包含 4 个内部节点，每个节点可以对 4 个处理器核进行控制，其基地址规则与其它的配置寄存器一致。

使用该寄存器对处理器核进行调频设置，可以在 100ns 内完成变频操作，没有其它额外开销。偏移地址 0x01d0。

表 5- 2 处理器核软件分频设置寄存器

位域	字段名	访问	复位值	描述
2:0	core0_freqctrl	RW	0x7	核 0 分频控制值
3	core0_en	RW	0x1	核 0 时钟使能
6:4	core1_freqctrl	RW	0x7	核 1 分频控制值
7	core1_en	RW	0x1	核 1 时钟使能
10:8	core2_freqctrl	RW	0x7	核 2 分频控制值
11	core2_en	RW	0x1	核 2 时钟使能
14:12	core3_freqctrl	RW	0x7	核 3 分频控制值
15	core3_en	RW	0x1	核 3 时钟使能
			注:	软件分频后的时钟频率值等于原来的 (分频控制值+1) /8

除了分频配置方式，3C5000 中还可以通过寄存器的设置，将分频之后的时钟频率由原来的“(分频控制值+1) /8”调整为“1/ (分频控制值+1)”。这个寄存器位于“其它功能设置寄存器”。基地址为 0x1fe00000，偏移地址 0x0420。

表 5- 3 其它功能设置寄存器

位域	字段名	访问	复位值	描述
35:32	freqscale_mode_core	RW	0x0	每个核的调频模式选择 0: (n+1) /8 1: 1/(n+1)

5.2.2 配置寄存器指令访问

除了传统的按地址访问模式，3C5000 中还支持使用配置寄存器指令对私有的分频配置寄存器进行访问。

需要注意的是，私有的分频配置寄存器控制与原有的处理器核软件分频设置寄存器控制是互斥的，两者只能选一种使用。选择的方法是通过“其它功能设置寄存器”上的对应位进行控制。该寄存器基地址为 0x1fe00000，偏移地址 0x0420。

表 5- 4 其它功能设置寄存器

位域	字段名	访问	复位值	描述
22	freqscale_percore	RW	0x0	使能每个核私有的调频寄存器
23	clken_percore	RW	0x0	使能每个核私有的时钟使能

当 freqscale_percore 被设置为 1 时，使用私有的分频配置寄存器中的 freqscale 位对自己的时钟进行分频设置（包括了 freqscale_mode）；当 clken_percore 被设置为 1 时，使用私有的分频配置寄存器中的 clken 位对时钟使能进行控制。

该配置寄存器定义如下。偏移地址为 0x1050。

表 5- 5 处理器核私有分频寄存器

位域	字段名	访问	复位值	描述
4	freqscale_mode	RW	0x0	当前处理器核的分频模式选择 0: (n+1)/8 1: 1/(n+1)
3	clken	RW	0x0	当前处理器核的时钟使能
2:0	freqscale	RW	0x0	当前处理器核的分频设置

5.3 节点时钟分频及使能控制

节点时钟为片上网络与共享缓存所使用的时钟，有两种不同的控制模式，一为软件设置模式，二是硬件自动分频设置。

节点时钟不支持完全关断功能，所以没有对应的 clken 控制位。

5.3.1 软件设置

软件设置方法使用功能设置寄存器中的节点分频位，使用相同的地址进行设置。

该寄存器基地址为 0x1fe00000，偏移地址 0x0180。

表 5- 6 功能设置寄存器

位域	字段名	访问	复位值	描述
42:40	Node0_freq_ctrl	RW	3' b111	节点 0 分频
46:44	Node1_freq_ctrl	RW	3' b111	节点 1 分频
50:48	Node2_freq_ctrl	RW	3' b111	节点 2 分频
54:52	Node3_freq_ctrl	RW	3' b111	节点 3 分频

与处理器核的分频控制一致，节点时钟也可以通过寄存器的设置，将分频之后的时钟频率由原来的“(分频控制值+1)/8”调整为“1/(分频控制值+1)”。这个寄存器位于“其它功能设置寄存器”。基地址为 0x1fe00000，偏移地址 0x0420。

表 5- 7 其它功能设置寄存器

位域	字段名	访问	复位值	描述
36	freqscale_mode_node	RW	0x0	节点的调频模式选择 0: (n+1)/8 1: 1/(n+1)

5.3.2 硬件自动设置

除了由软件进行主动的设置之外，节点时钟还支持由温度传感器触发的自动分频设置。自动分频设置是由软件预先针对不同的温度进行设置，当温度传感器的温度达到对应的预设值时，就会触发相应的自动分频设置。

为了在高温环境中保证芯片的运行，可以设置令高温自动降频，使得芯片在超过预设范围时主动进行时钟分频，达到降低芯片翻转率的效果。

对于高温降频功能，有 4 组控制寄存器对其行为进行设置。每组寄存器包含以下四个控制位：

GATE: 设置高温或低温的阈值。当输入温度高于高温阈值或低于低温阈值时，将触发分频操作；

EN: 使能控制。置 1 之后该组寄存器的设置才有效；

SEL: 输入温度选择。当前 3C5000 内部集成四个温度传感器，该寄存器用于配置选择哪个传感器的温度作为输入。

FREQ: 分频数。当触发分频操作时，这个分频数同样受到 freqscale_mode_node 的影响，当其为 0 时，将频率调整为当前时钟频率的 (FREQ+1)/8 倍；为 1 时，将频率调整为当前时钟频率的 1/(FREQ+1) 倍。

其基地址为 0x1fe00000。

表 5- 8 高温降频控制寄存器说明

寄存器	地址	控制	说明
高温降频控制寄存器 Thsens_freq_scale	0x1480	RW	四组设置优先级由高到低 [7:0]: Scale_gate0: 高温阈值 0, 超过这个温度将降频 [8:8]: Scale_en0: 高温降频使能 0 [11:10]: Scale_Sel0: 选择高温降频 0 的温度传感器输入源 [14:12]: Scale_freq0: 降频时的分频值 [23:16]: Scale_gate1: 高温阈值 1, 超过这个温度将降频 [24:24]: Scale_en1: 高温降频使能 1 [27:26]: Scale_Sel1: 选择高温降频 1 的温度传感器输入源 [30:28]: Scale_freq1: 降频时的分频值 [39:32]: Scale_gate2: 高温阈值 2, 超过这个温度将降频 [40:40]: Scale_en2: 高温降频使能 2 [43:42]: Scale_Sel2: 选择高温降频 2 的温度传感器输入源 [46:44]: Scale_freq2: 降频时的分频值 [55:48]: Scale_gate3: 高温阈值 3, 超过这个温度将降频 [56:56]: Scale_en3: 高温降频使能 3 [59:58]: Scale_Sel3: 选择高温降频 3 的温度传感器输入源 [62:60]: Scale_freq3: 降频时的分频值
Thsens_freq_scale_up	0x1490	RW	温度传感器控制寄存器高位 [7:0] Scale_Hi_gate0 高 8 位 [15:8] Scale_Hi_gate1 高 8 位 [23:16] Scale_Hi_gate2 高 8 位 [31:24] Scale_Hi_gate3 高 8 位 [39:32] Scale_Lo_gate0 高 8 位 [47:40] Scale_Lo_gate1 高 8 位 [55:48] Scale_Lo_gate2 高 8 位 [63:56] Scale_Lo_gate3 高 8 位

5.4 HT 控制器分频及使能控制

HT 控制器的分频机制与其它的类似。两个 HT 控制器可以分别控制。使用功能设置寄存器中的对应位进行设置。其基地址为 0x1fe00000，偏移地址 0x0180。

表 5- 9 功能设置寄存器

位域	字段名	访问	复位值	描述
26:24	HT0_freq_scale_ctrl	RW	3' b111	HT 控制器 0 分频
27	HT0_clken	RW	1' b1	是否使能 HT0
30:28	HT1_freq_scale_ctrl	RW	3' b111	HT 控制器 1 分频
31	HT1_clken	RW	1' b1	是否使能 HT1
34:32	HT2_freq_scale_ctrl	RW	3' b111	HT 控制器 2 分频
35	HT2_clken	RW	1' b1	是否使能 HT2
38:36	HT3_freq_scale_ctrl	RW	3' b111	HT 控制器 3 分频

39	HT3_clken	RW	1' b1	是否使能 HT3
----	-----------	----	-------	----------

与其它分频控制一致，HT 控制器时钟也可以通过寄存器的设置，将分频之后的时钟频率由原来的“(分频控制值+1)/8”调整为“1/(分频控制值+1)”。这个寄存器位于“其它功能设置寄存器”。基地址为 0x1fe00000，偏移地址 0x0420。

需要注意的是，因为 HT core clock 来源于 Node clock，因此也受到 Node clock 分频的影响。

表 5- 10 其它功能设置寄存器

位域	字段名	访问	复位值	描述
39:38	freqscale_mode_HT	RW	0x0	HT 控制器的调频模式选择 0: (n+1)/8 1: 1/(n+1)

5.5 Stable Counter 分频及使能控制

Stable Counter 的分频机制与其它的类似。使用其它功能设置寄存器中的对应位进行设置。其基地址为 0x1fe00000，偏移地址 0x0420。

表 5- 11 其它功能设置寄存器

位域	字段名	访问	复位值	描述
20	stable_sel	RW	0x0	稳定时钟选择 0: SYS CLOCK 1: NODE CLOCK
21	stable_reset	RW	0x0	稳定时钟复位控制 1: 置为复位状态 0: 解除软件复位
40	freqscale_mode_stable	RW	0x0	Stable clock 的调频模式选择 0: (n+1)/8 1: 1/(n+1)
46:44	freqscale_stable	RW	0x0	Stable clock 调频寄存器
47	clken_stable	RW	0x0	Stable clock 时钟使能

需要注意的是，stable_reset 设置为 0 之后，只是解除了软件复位。此时，如果 GPIO_FUNC_en[13]为 1 时，stable counter 的复位还受到 GPIO[13]的控制（低有效）。

GPIO 输出使能寄存器基地址为 0x1fe00000，偏移地址 0x0500。

表 5- 12 GPIO 输出使能寄存器

位域	字段名	访问	复位值	描述
31:0	GPIO_OEn	RW	32' hfffffff	GPIO 输出使能（低有效）
63:32	GPIO_FUNC_En	RW	32' hfff0000	GPIO 功能使能（低有效）

6 软件时钟系统

龙芯 3C5000 处理器中为系统软件使用的时钟定义了多个不同层次的使用方法。处理器核内部有传统的 counter/compare 寄存器，stable counter 寄存器，以及芯片级的 node counter 寄存器。

以下对 stable counter 和 node counter 进行介绍。

6.1 Stable Counter

龙芯 3C5000 中恒定时钟源，称之为 stable counter。Stable counter 的时钟有别于处理器核自身的时钟，也有别于节点时钟，是一支独立的主时钟。

在 3C5000 中，处理器核时钟与节点时钟都来源于主时钟，但都可以自由控制分频数（参见前一章的介绍），而 stable counter 的时钟源于输入参考时钟，也可以进行独立分频，不随其它时钟频率的变化而变化。

根据这个时钟源，实现了一个计时器和一个定时器。本章主要介绍 Stable counter 相关的寄存器。

6.1.1 Stable Timer 的配置地址

使用 Stable counter 时钟源，实现了一个单调增加的计时器 counter，和一个从设定值向下减的定时器 timer；每个处理器核有各自独立的 Stable counter 和 Stable timer。处理器访问计时器时，只能通过 rdhwr、DRDTIME 等特有指令来访问；处理器访问定时器时，可以通过地址来 load/store 访问，也可以通过 CSR 配置寄存器指令访问。

表 6- 1 地址访问方式

名称	偏移地址	权限	描述
Core0_timer_config	0x1060	RW	处理器核 0 的定时器配置寄存器
Core0_timer_ticks	0x1070	R	处理器核 0 的定时器剩余值
Core1_timer_config	0x1160	RW	处理器核 1 的定时器配置寄存器
Core1_timer_ticks	0x1170	R	处理器核 1 的定时器剩余值
Core2_timer_config	0x1260	RW	处理器核 2 的定时器配置寄存器
Core2_timer_ticks	0x1270	R	处理器核 2 的定时器剩余值
Core3_timer_config	0x1360	RW	处理器核 3 的定时器配置寄存器
Core3_timer_ticks	0x1370	R	处理器核 3 的定时器剩余值

表 6- 2 配置寄存器指令访问方式

名称	偏移地址	权限	描述
percore_timer_config	0x1060	RW	当前处理器核的定时器配置寄存器
percore_timer_ticks	0x1070	R	当前处理器核的定时器剩余值

表 6- 3 寄存器含义

位域	字段名	访问	复位值	描述
timer_config				
63	1	RW	0x1	复位为 1，应写入为 1
62	Periodic	RW	0x0	循环计数使能。当该位为 1，则定时器减为 0 后，自动重置为 timer_config 中 InitVal 域的值。
61	Enable	RW	0x0	总使能。当该位为 1 时，定时器才生效。
47:0	InitVal	RW	0x0	进行倒计时的初始值
timer_ticks				
63:48	0	R	0x0	0 值
47:0	Ticks	R	0x0	倒计时的剩余值。当处于非循环计数时，计数完成后，该值将停留在 48' hffff_ffff_ffff。

6.1.2 Stable Counter 的时钟控制

Stable counter 可以选择使用参考时钟输入，也可以选择使用主时钟，并且可以通过软件分频机制进行分频控制。通常情况下，推荐使用参考时钟输入，相比主时钟，能够完全不受动态调频的干扰。

以下是 Stable counter 的时钟控制寄存器。该寄存器位于控制芯片其他功能设置寄存器。基地址为 0x1fe00000，偏移地址 0x0420。

表 6- 4 其它功能设置寄存器

位域	字段名	访问	复位值	描述
20	stable_sel	RW	0x0	稳定时钟选择 0: SYS CLOCK 1: NODE CLOCK
21	stable_reset	RW	0x0	稳定时钟复位控制 1: 置为复位状态 0: 解除软件复位
40	freqscale_mode_stable	RW	0x0	Stable clock 的调频模式选择 0: (n+1)/8 1: 1/(n+1)
46:44	freqscale_stable	RW	0x0	Stable clock 调频寄存器
47	clken_stable	RW	0x0	Stable clock 时钟使能

当 BIOS 对 Stable counter 时钟源进行配置后，需要更新每个处理器核中的 MCSR 部分用于控制 CPUCFG. 0x4 和 CPUCFG. 0x5 的值。参照第 8.1 节描述，CPUCFG. 0x4 中应该填写以 Hz 为单位的晶振时钟频率；CPUCFG. 0x5[31:16]应填写分频系数；CPUCFG. 0x5[15:0]应填写倍频因子。后两者的填写，需要 BIOS 帮助进行计算，从而使得 CCFreq*CFM/CFD 的结果等于 Stable Counter 的实际频率。

6.1.3 Stable Counter 的校准

单芯片情况下，每个核的 Counter 差距在 2 个周期之内，无需特别的校准。在多芯片情况下，不同的芯片之间会有较大的差异，需要由一套专门的软硬件校准机制，将各个核的 counter 差异保持在 100ns 以下。

首先，为了保证每个芯片的主时钟在使用过程中不会产生偏差，使用同一个晶振驱动所有芯片的 SYS_CLK。

其次，为了保证每个芯片的 Stable counter 在同一时刻开始计时，硬件上需要使用两个 GPIO 管脚的复用功能。节点 0 使用 GPIO12 来输出复位信号，其它所有节点（包括节点 0）使用 GPIO13 来输入复位信号（需要配置为 Stable counter 功能）。在主板上需要使用缓冲器件来保证复位时序（主要是信号斜率），复位时序越好，不同芯片间的时钟差异越小。

软件在使用 Stable counter 之前必须对全局的 Stable counter 通过 GPIO12 来进行复位，复位之前需要保证各个芯片的时钟选择一致，各个芯片的复位已经解除。这个工作通常由 BIOS 来完成。系统的连接方案如下图所示。

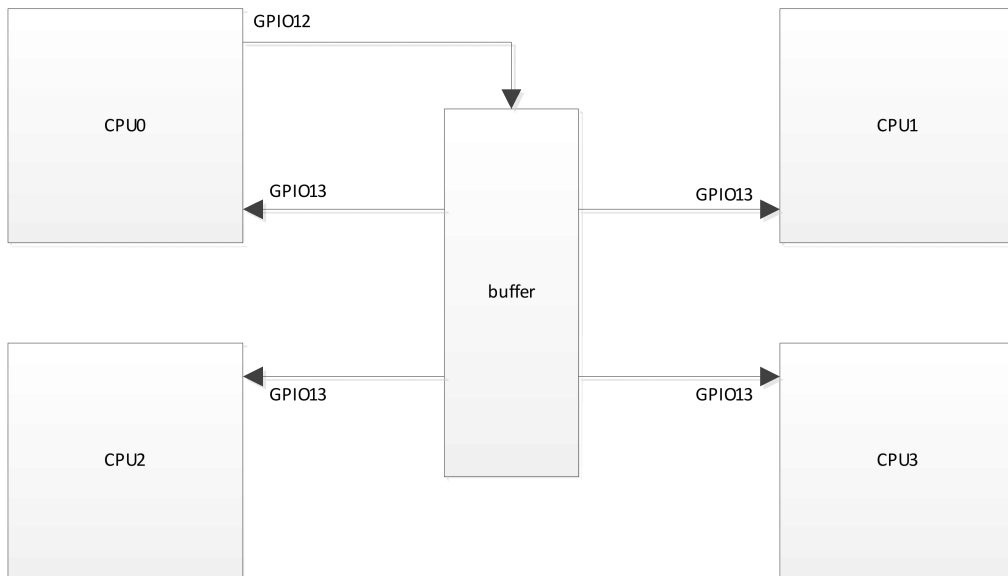


图 6- 1 多片互连时的 Stable 复位控制

6.2 Node Counter

龙芯 3C5000 中的 Node counter 地址与 3A3000 及之前的芯片相同，但避免了原有的需要软件修正的问题，需要注意的是，龙芯 3C5000 不可以采用配置寄存器指令进行访问。

同样需要注意的是，与 3A3000 及之前的芯片相同，Node counter 的计数频率与 Node clock 完全相同，如果希望使用 Node counter 作为时钟计算依据，就要避免对 Node clock

进行变频。

6.2.1 按地址访问

配置寄存器的基地址为 0x1fe00000，如下表所示。

表 6- 5 Node counter 寄存器

名称	偏移地址	权限	描述
Node counter	0x0408	R	64 位节点时钟计数

6.3 时钟系统小结

Stable counter 在稳定性上比起 node counter 更有优势，不会随着其它时钟（node clock 和 core clock）分频的变化而变化。

在易用性上来说 Stable counter 也更方便访问，是软件参考时钟系统的首选方案。

Node clock 更多是考虑传统兼容性的一个设计，是一个时钟系统的备份方案。在以后的芯片设计中将逐步淘汰。

7 GPIO 控制

龙芯 3C5000 中提供最多 32+16 个 GPIO 供系统使用，绝大部分都与其它功能复用。通过寄存器设置，还可以将 GPIO 配置为中断输入功能，并可以设置其中断电平。

本章各个芯片配置寄存器的基地址为 0x1fe00000。

7.1 输出使能寄存器 (0x0500)

基地址为 0x1fe00000，偏移地址 0x0500。

表 7- 1 输出使能寄存器

位域	字段名	访问	复位值	描述
31:0	GPIO_OEn	RW	32' hfffffff	GPIO 输出使能 (低有效)
63:32	GPIO_FUNC_En	RW	32' hffff0000	GPIO 功能使能 (低有效)

7.2 输入输出寄存器 (0x0508)

基地址为 0x1fe00000，偏移地址 0x0508。

表 7- 2 输入输出寄存器

位域	字段名	访问	复位值	描述
31:0	GPIO_O	RW	32' h0	GPIO 输出设置
63:32	GPIO_I	RO	32' h0	GPIO 输入状态

7.3 中断控制寄存器 (0x0510)

基地址为 0x1fe00000，偏移地址 0x0510。

表 7- 3 中断控制寄存器

位域	字段名	访问	复位值	描述
31:0	GPIO_INT_Po1	RW	32' h0	GPIO 中断有效电平设置 0 - 低电平有效 1 - 高电平有效
63:32	GPIO_INT_en	RW	32' h0	GPIO 中断使能控制，高有效

7.4 GPIO 引脚功能复用表

3C5000 中 GPIO 引脚与其它功能进行了大量复用，以下列表为芯片功能引脚的引脚功能选择。

需要特别指出的是，GPIO00 - GPIO15 芯片复位时即为 GPIO 功能，默认为输入状态，不驱动 IO。

而 GPIO16 - GPIO31 是复用 HT 的各个控制引脚，复位时为 HT 功能，为了防止内部逻辑驱动对应的 IO，可以将对应的 HTO/1_Hi/Lo_Hostmode 引脚下拉。此时复位时虽然默认仍为 HT 功能，但却不会驱动 IO 引脚，不会对外部设备造成影响，只需要在软件使用 GPIO 功能前将功能设置为 GPIO 模式即可。

内部节点 1 的 GPIO16-GPIO23、GPIO24-GPIO31 分别复用 HT2/3 的控制引脚，使用方法与内部节点 0 的相同。其对应的配置寄存器位于内部节点 1 对应的空间。

表 7- 4 GPIO 功能复用表

GPIO 寄存器	引脚名称	复用功能	默认功能
0	GPIO00	SPI_CS _{n1}	GPIO
1	GPIO01	SPI_CS _{n2}	GPIO
2	GPIO02	UART1_RXD	GPIO
3	GPIO03	UART1_TXD	GPIO
4	GPIO04	UART1_RTS	GPIO
5	GPIO05	UART1_CTS	GPIO
6	GPIO06	UART1_DTR	GPIO
7	GPIO07	UART1_DSR	GPIO
8	GPIO08	UART1_DCD	GPIO
9	GPIO09	UART1_RI	GPIO
10	GPIO10	-	GPIO
11	GPIO11	-	GPIO
12	GPIO12	-	GPIO
13	GPIO13	SCNT_RST _n	GPIO
14	GPIO14	PROCHOT _n	GPIO
15	GPIO15	THERMTRIP _n	GPIO
16	HTO_LO_POWEROK	GPIO16	HTO_LO_POWEROK
17	HTO_LO_RST _n	GPIO17	HTO_LO_RST _n
18	HTO_LO_LDT_REQ _n	GPIO18	HTO_LO_LDT_REQ _n
19	HTO_LO_LDT_STOP _n	GPIO19	HTO_LO_LDT_STOP _n
20	HTO_HI_POWEROK	GPIO20	HTO_HI_POWEROK
21	HTO_HI_RST _n	GPIO21	HTO_HI_RST _n
22	HTO_HI_LDT_REQ _n	GPIO22	HTO_HI_LDT_REQ _n
23	HTO_HI_LDT_STOP _n	GPIO23	HTO_HI_LDT_STOP _n
24	HT1_LO_POWEROK	GPIO24	HT1_LO_POWEROK

25	HT1_LO_RSTn	GPI025	HT1_LO_RSTn
26	HT1_LO_LDT_REQn	GPI026	HT1_LO_LDT_REQn
27	HT1_LO_LDT_STOPn	GPI027	HT1_LO_LDT_STOPn
28	HT1_HI_POWEROK	GPI028	HT1_HI_POWEROK
29	HT1_HI_RSTn	GPI029	HT1_HI_RSTn
30	HT1_HI_LDT_REQn	GPI030	HT1_HI_LDT_REQn
31	HT1_HI_LDT_STOPn	GPI031	HT1_HI_LDT_STOPn

表 7- 5 HT2/3 的 GPIO 功能复用表

GPIO 寄存器	引脚名称	复用功能	默认功能
0	-		
1	-		
2	-		
3	-		
4	-		
5	-		
6	-		
7	-		
8	-		
9	-		
10	-		
11	-		
12	-		
13	-		
14	-		
15	-		
16	HT2_LO_POWEROK	N1_GPIO16	HT2_LO_POWEROK
17	HT2_LO_RSTn	N1_GPIO17	HT2_LO_RSTn
18	HT2_LO_LDT_REQn	N1_GPIO18	HT2_LO_LDT_REQn
19	HT2_LO_LDT_STOPn	N1_GPIO19	HT2_LO_LDT_STOPn
20	HT2_HI_POWEROK	N1_GPIO20	HT2_HI_POWEROK
21	HT2_HI_RSTn	N1_GPIO21	HT2_HI_RSTn
22	HT2_HI_LDT_REQn	N1_GPIO22	HT2_HI_LDT_REQn
23	HT2_HI_LDT_STOPn	N1_GPIO23	HT2_HI_LDT_STOPn
24	HT3_LO_POWEROK	N1_GPIO24	HT3_LO_POWEROK
25	HT3_LO_RSTn	N1_GPIO25	HT3_LO_RSTn
26	HT3_LO_LDT_REQn	N1_GPIO26	HT3_LO_LDT_REQn
27	HT3_LO_LDT_STOPn	N1_GPIO27	HT3_LO_LDT_STOPn
28	HT3_HI_POWEROK	N1_GPIO28	HT3_HI_POWEROK
29	HT3_HI_RSTn	N1_GPIO29	HT3_HI_RSTn
30	HT3_HI_LDT_REQn	N1_GPIO30	HT3_HI_LDT_REQn

31	HT3_HI_LDT_STOPn	N1_GPIO31	HT3_HI_LDT_STOPn
----	------------------	-----------	------------------

7.5 GPIO 中断控制

3C5000 中 GPIO 引脚都可以作为中断输入使用。

GPIO00、GPIO08、GPIO16、GPIO24 共享中断控制器的 0 号中断线。

GPIO01、GPIO09、GPIO17、GPIO25 共享中断控制器的 1 号中断线。

GPIO02、GPIO10、GPIO18、GPIO26 共享中断控制器的 2 号中断线。

GPIO03、GPIO11、GPIO19、GPIO27 共享中断控制器的 3 号中断线。

GPIO04、GPIO12、GPIO20、GPIO28 共享中断控制器的 4 号中断线。

GPIO05、GPIO13、GPIO21、GPIO29 共享中断控制器的 5 号中断线。

GPIO06、GPIO14、GPIO22、GPIO30 共享中断控制器的 6 号中断线。

GPIO07、GPIO15、GPIO23、GPIO31 共享中断控制器的 7 号中断线。

每个 GPIO 的中断使能由配置寄存器 GPIO_INT_en 控制，中断电平由 GPIO_INT_POL 控制，寄存器如下：

基地址为 0x1fe00000，偏移地址 0x0510。

表 7- 6 中断控制寄存器

位域	字段名	访问	复位值	描述
31:0	GPIO_INT_Pol	RW	32' h0	GPIO 中断有效电平设置 0 - 低电平有效 1 - 高电平有效
63:32	GPIO_INT_en	RW	32' h0	GPIO 中断使能控制，高有效

当中断控制器上的每个中断线只使能其中一位 GPIO 时，可以使用边沿触发方式，固定在某个沿（POL 设为 0 时下降沿，为 1 时上升沿）触发中断并在中断控制器中记录。

8 LA464 处理器核

LA464 是四发射 64 位的处理器核。该处理器核既可以作为单核面向高端嵌入式应用和桌面应用，也可以作为基本的处理器核构成片内多核系统面向服务器。在龙芯 3C5000 中的多个 LA464 核以及共享 Cache 模块通过 AXI 互连网络形成一个分布式共享片上末级 Cache 的多核结构。LA464 的主要特点如下：

- 支持龙芯自主指令系统（LoongArch）；
- 四发射超标量结构，四个定点、两个向量、两个访存部件；
- 每个向量部件宽度为 256 位，每个部件最多支持 8 个单精度或 4 个双精度乘加运算；
- 访存部件支持 256 位存储访问，虚地址为 64 位，物理地址为 48 位；
- 支持寄存器重命名、动态调度、转移预测等乱序执行技术；
- 64 项全相联外加 8 路组相连 2048 项，共计 2112 项 TLB，64 项指令 TLB，可变页大小；
- 一级指令 Cache 和数据 Cache 大小各为 64KB，4 路组相联；
- Victim Cache 作为私有二级 Cache，大小为 256KB，16 路组相连；
- 支持 Non-blocking 访问及 Load-Speculation 等访存优化技术；
- 支持 Cache 一致性协议，可用于片内多核处理器；
- 一级 Cache 实现奇偶校验，二级、片上末级 Cache 实现 ECC 校验；
- 支持标准的 JTAG 调试接口，方便软硬件调试。

8.1 3C5000 实现的指令集特性

龙芯 3C5000 具体实现的龙芯指令集功能特性，可以通过龙芯指令集属性识别机制予以动态确认。

龙芯 3C5000 推荐软件使用龙芯自定义的 CPUCFG 指令进行龙芯指令集属性的识别。

CPUCFG 指令为用户态指令，其使用方式为 CPUCFG rd, rj，其中源操作数 rj 寄存器中存放待访问配置信息字的寄存器号，返回的配置字信息写入到 rd 寄存器中，每个配置信息字包含至多 32 位配置信息。例如，1 号配置字中的第 0 位表明是否实现 LA32 架构，那么这个配置信息就表示为 CPUCFG. 1. LA32[bit0]，其中 1 表示配置信息字的字号是 1 号，LA32 表示这个配置信息域的所起的助记名称叫 LA32，bit0 表示 LA32 这个域位于配置字的第 0 位。如果配置信息需要多位表达，那么其位置信息将会记为 bitAA:BB 的形式，表示从

配置信息字的第 AA 位到第 BB 位的连续(AA-BB+1) 位。

下表给出 3C5000 实现的指令集功能配置信息列表。最后一列“可能取值”，表示从这个寄存器中有可能读出的值，但不意味着从 3C5000 处理器中读出的就是这个值。具体读出的值，请按照实际硬件执行该指令读出的结果为准，并按照实际读出的值，进行后续的软件判断，尽量不要按本表格最后一列的内容，直接断定某个 3C5000 芯片支持或不支持某功能。

表 8- 1 3C5000 实现的指令集功能配置信息列表

寄存器号	位域	字段名	描述	可能取值
0x0	31:0	PRId	处理器标识	32' h14_c010
0x1	1:0	ARCH	2' b00 表示实现 LA32 精简架构；2' b01 表示实现 LA32 架构；2' b10 表示实现 LA64 架构。2' b11 保留。	2' b10
	2	PGMMU	为 1 表示 MMU 支持页映射模式	1' b1
	3	IOCSR	为 1 表示支持 IOCSR 指令	1' b1
	11:4	PALEN	所支持的物理地址位数 PALEN 的值减 1	8' d47
	19:12	VALEN	所支持的虚拟地址位数 VALEN 的值减 1	8' d47
	20	UAL	为 1 表示支持非对齐访问	1' b1
	21	RI	为 1 表示支持“读禁止”页属性	1' b1
	22	EP	为 1 表示支持“执行保护”页属性	1' b1
	23	RPLV	为 1 表示支持 RPLV 页属性	1' b1
	24	HP	为 1 表示支持 huge page 页属性	1' b1
	25	IOCSR_BRD	为 1 表示 IOCSR 访问空间的 0 地址处记录了处理器产品信息的字符串。	1' b1
	26	MSG_INT	为 1 表示外部中断采用消息中断方式，否则为电平中断线方式。	1' b0
0x2	0	FP	为 1 表示支持基础浮点数指令	1' b1
	1	FP_SP	为 1 表示支持单精度浮点数	1' b1
	2	FP_DP	为 1 表示支持双精度浮点数	1' b1
	5:3	FP_ver	浮点运算标准的版本号。1 为初始版本号，表示兼容 IEEE 754-2008 标准。	3' h1
	6	LSX	为 1 表示支持 128 位向量扩展	1' b1
	7	LASX	为 1 表示支持 256 位向量扩展	1' b1
	8	COMPLEX	为 1 表示支持复数向量运算指令	1' b1
	14	LLFTP	为 1 表示支持恒定频率计时器和定时器	1' b1
	17:15	LLFTP_ver	恒定频率计时器和定时器的版本号。1 为初始版本。	3' h1
21	LSPW	为 1 表示支持软件页表遍历指令	1' b1	
22	LAM	为 1 表示支持 AM*原子访存指令	1' b1	

0x3	0	CCDMA	为 1 表示支持硬件 Cache Coherent DMA	1' b1
	1	SFB	为 1 表示支持 Store Fill Buffer (SFB)	1' b1
	3	LLEXC	为 1 表示支持 LL 指令取独占块功能	1' b1
	4	SCDLY	为 1 表示支持 SC 后随机延迟功能	1' b1
	5	LLDBAR	为 1 表示支持 LL 自动带 dbar 功能	1' b1
	6	ITLBHMC	为 1 表示硬件维护 ITLB 与 TLB 之间的一致性	1' b1
	7	ICHMC	为 1 表示硬件维护同一处理器核内 ICache 与 DCache 的数据一致性	1' b1
	10:8	SPW_LVL	page walk 指令所支持的最大目录层数	3' h4
	11	SPW_HP_HF	为 1 表示 page walk 指令在遇到大页时将折半填入 TLB	1' b1
	12	RVA	为 1 表示支持软件配置缩短虚拟地址范围的功能	1' b1
	16:13	RVMAX-1	最大可以配置的虚拟地址缩短位数-1	4' h7
	0x4	31:0	CC_FREQ	恒定频率计时器和定时器所用时钟对应的晶振频率, 单位 Hz
0x5	15:0	CC_MUL	恒定频率计时器和定时器所用时钟对应的倍频因子	N/A
	31:16	CC_DIV	恒定频率计时器和定时器所用时钟对应的分频系数	N/A
0x6	0	PMP	为 1 表示支持性能计数器	1' b1
	3:1	PMVER	性能监测器中, 架构定义事件的版本号, 1 为初始版本。	3' h1
	7:4	PMNUM	性能监测器个数-1	4' h3
	13:8	PMBITS	性能监测计数器位宽-1	6' h3f
	14	UPM	为 1 表示支持用户态读取性能计数器	1' b1
0xa	0	L1 IU_Present	为 1 表示存在一级指令 Cache 或一级统一 Cache	1' b1
	1	L1 IU Unify	为 1 表示 L1 IU_Present 所示的 Cache 是统一 Cache	1' b0
	2	L1 D Present	为 1 表示存在一级数据 Cache	1' b1
	3	L2 IU Present	为 1 表示存在二级指令 Cache 或二级统一 Cache	1' b1
	4	L2 IU Unify	为 1 表示 L2 IU_Present 所示的 Cache 是统一 Cache	1' b1
	5	L2 IU Private	为 1 表示 L2 IU_Present 所示的 Cache 是每个核私有的	1' b1
	6	L2 IU Inclusive	为 1 表示 L2 IU_Present 所示的 Cache 对更低层次 (L1) 是包含关系	1' b0
	7	L2 D Present	为 1 表示存在二级数据 Cache	1' b0
	8	L2 D Private	为 1 表示二级数据 Cache 是每个核私有的	1' b0
	9	L2 D Inclusive	为 1 表示二级数据 Cache 对更低层次 (L1) 是包含关系	1' b0
	10	L3 IU Present	为 1 表示存在三级指令 Cache 或三级统一 Cache	1' b1
	11	L3 IU Unify	为 1 表示 L3 IU_Present 所示的 Cache 是统一 Cache	1' b1
	12	L3 IU Private	为 1 表示 L3 IU_Present 所示的 Cache 是每个核私有的	1' b0
13	L3 IU Inclusive	为 1 表示 L3 IU_Present 所示的 Cache 对更低层次	1' b1	

			(L1 及 L2) 是包含关系	
	14	L3 D Present	为 1 表示存在三级数据 Cache	1' b0
	15	L3 D Private	为 1 表示三级数据 Cache 是每个核私有的	1' b0
	16	L3 D Inclusive	为 1 表示三级数据 Cache 对更低层次 (L1 及 L2) 是包含关系	1' b0
0xb	15:0	Way-1	路数-1 (配置字 10 中 L1 IU_Present 对应的 Cache)	16' h3
	23:16	Index-log2	log2(每一路 Cache 行数) (配置字 10 中 L1 IU_Present 对应的 Cache)	8' h8
	30:24	Linesize-log2	log2(Cache 行字节数) (配置字 10 中 L1 IU_Present 对应的 Cache)	8' h6
0xc	15:0	Way-1	路数-1 (配置字 10 中 L1 D Present 对应的 Cache)	16' h3
	23:16	Index-log2	log2(每一路 Cache 行数) (配置字 10 中 L1 D Present 对应的 Cache)	8' h8
	30:24	Linesize-log2	log2(Cache 行字节数) (配置字 10 中 L1 D Present 对应的 Cache)	8' h6
0xd	15:0	Way-1	路数-1 (配置字 10 中 L2 IU Present 对应的 Cache)	16' hf
	23:16	Index-log2	log2(每一路 Cache 行数) (配置字 10 中 L2 IU Present 对应的 Cache)	8' h8
	30:24	Linesize-log2	log2(Cache 行字节数) (配置字 10 中 L2 IU Present 对应的 Cache)	8' h6
0xe	15:0	Way-1	路数-1 (配置字 10 中 L3 IU Present 对应的 Cache)	16' hf
	23:16	Index-log2	log2(每一路 Cache 行数) (配置字 10 中 L3 IU Present 对应的 Cache)	8' h8
	30:24	Linesize-log2	log2(Cache 行字节数) (配置字 10 中 L3 IU Present 对应的 Cache)	8' h6

8.2 配置状态寄存器访问

3C5000 支持配置状态寄存器空间访问，CSR 使用一个新的独立的寻址空间进行访问，称为 CSR 空间，与现有的寄存器空间、内存空间和 JTAG 空间互不重叠。

CSR 通过自定义的 IOCSR RD.B/H/W/D 和 IOCSR WR.B/H/W/D 指令进行读、写访问。其中 IOCSR RD.B/H/W/D 的使用方式为 IOCSR RD.B/H/W/D rd, rj, 其中源操作数 rj 寄存器中存放待访问的 CSR 的地址，CSR 读回的内容写入到 rd 寄存器中。IOCSR WR.B/H/W/D 的使用方式为 IOCSR WR.B/H/W/D rd, rj, 其中源操作数 rj 寄存器中存放待访问的 CSR 的地址，源操

作数 rd 寄存器中存放待写入 CSR 的值。IOCSR RD.B/H/W/D 和 IOCSR WR.B/H/W/D 只允许在核心态下运行。

使用 IOCSR RD.B/H/W/D 和 IOCSR WR.B/H/W/D 指令可以替代原有的地址映射配置寄存器的方式，即 0x1fe00000 空间，具体的访问方式参考相关章节说明。

9 共享 Cache (SCache)

SCache 模块是龙芯 3C5000 处理器内部所有处理器核所共享的三级 Cache。SCache 模块的主要特征包括：

- 16 项 Cache 访问队列。
- 关键字优先。
- 通过目录支持 Cache 一致性协议。
- 可用于片上多核结构，也可直接和单处理器 IP 对接。
- 采用 16 路组相联结构。
- 支持 ECC 校验。
- 支持 DMA 一致性读写和预取读。
- 支持 16 种共享 Cache 散列方式。
- 支持按窗口锁共享 Cache。
- 保证读数据返回原子性。

共享 Cache 模块包括共享 Cache 管理模块 scachemanage 及共享 Cache 访问模块 scacheaccess。Scachemanage 模块负责处理器来自处理器和 DMA 的访问请求，而共享 Cache 的 TAG、目录和数据等信息存放在 scacheaccess 模块中。为降低功耗，共享 Cache 的 TAG、目录和数据可以分开访问，共享 Cache 状态位、w 位与 TAG 一起存储，TAG 存放在 TAG RAM 中，目录存放在 DIR RAM 中，数据存放在 DATA RAM 中。失效请求访问共享 Cache，同时读出所有路的 TAG、目录，并根据 TAG 来选出目录，并根据命中情况读取数据。替换请求、重填请求和写回请求只操作一路的 TAG、目录和数据。

为提高一些特定计算任务的性能，共享 Cache 增加了锁机制。落在被锁区域中的共享 Cache 块会被锁住，因而不会被替换出共享 Cache。通过芯片配置寄存器空间可以对共享 Cache 模块内部的四组锁窗口寄存器进行动态配置，锁 Cache 时连续区域大小需小于 7MB。

配置窗口基地址为 0x1FE0_0000。

表 9- 1 共享 Cache 锁窗口寄存器配置

名称	偏移地址	位域	描述
Slock0_valid	0x0200	[63:63]	0 号锁窗口有效位
Slock0_addr	0x0200	[47:0]	0 号锁窗口锁地址
Slock0_mask	0x0240	[47:0]	0 号锁窗口掩码
Slock1_valid	0x0208	[63:63]	1 号锁窗口有效位
Slock1_addr	0x0208	[47:0]	1 号锁窗口锁地址

Slock1_mask	0x0248	[47:0]	1 号锁窗口掩码
Slock2_valid	0x0210	[63:63]	2 号锁窗口有效位
Slock2_addr	0x0210	[47:0]	2 号锁窗口锁地址
Slock2_mask	0x0250	[47:0]	2 号锁窗口掩码
Slock3_valid	0x0218	[63:63]	3 号锁窗口有效位
Slock3_addr	0x0218	[47:0]	3 号锁窗口锁地址
Slock3_mask	0x0258	[47:0]	3 号锁窗口掩码

举例来说，当一个地址 addr 使得 $slock0_valid \ \&\& \ ((addr \ \& \ slock0_mask) == (slock0_addr \ \& \ slock0_mask))$ 为 1 时，这个地址就被锁窗口 0 锁住了。

每节点 4 个 scache 使用同一个配置寄存器，基地址为 0x1fe00000，偏移地址 0x0280。

表 9- 2 共享 Cache 配置寄存器 (SC_CONFIG)

位域	字段名	访问	复位值	描述
0	LRU en	RW	1' b1	Scache LRU 替换算法使能
16	Prefetch En	RW	1' b1	Scache 预取功能使能
22:20	Prefetch config	RW	3' h1	当 scache 预取越过配置大小的地址范围时，停止预取 0 - 4KB 1 - 16KB 2 - 64KB 3 - 1MB 7 - 不受限 (注：SCID_SEL==0 时有效)
26:24	Prefetch lookahead	RW	3' h2	scache 预取步长 0 - 保留 1 - 0x100 2 - 0x200 3 - 0x300 4 - 0x400 5 - 0x500 6 - 0x600 7 - 0x700 (注：SCID_SEL==0 时有效)
30:28	Sc stall dirq cycle	RW	3' h2	SC 指令堵住 dirq 的时钟周期数 0 - 1 cycle (nonstall) 1 - 16-31 cycle random 2 - 32-63 cycle random 3- 64-127 cycle random 4 - 128-255 cycle random 其他 - 无效值
31	MCC storefill en	RW	1' b0	MCC storefill 功能使能

34:32				
35	MCC clean exclusive replace en	RW	1' b0	
36	MCC clean shared replace en	RW	1' b0	

10 处理器核间中断与通信

龙芯 3C5000 为每个处理器核都实现了 8 个核间中断寄存器（IPI）以支持多核 BIOS 启动和操作系统运行时在处理器核之间进行中断和通信。

龙芯 3C5000 中支持两种不同的访问方式，一种是地址访问模式，另一种是为了支持处理器寄存器空间的直接指令访问。后面章节进行分别说明。推荐使用处理器 IOCSR 指令访问模式。

10.1 按地址访问模式

对于龙芯 3C5000，下列寄存器可以使用基地址 0x3ff0_0000 或者 0x1fe0_0000 进行访问。其中，基地址 0x3ff0_0000 可以通过路由设置寄存器中的 disable_0x3ff0 控制位进行关闭。具体寄存器说明和地址见表 10- 1 到表 10- 5。

当使用地址进行访问时，在兼容模式下，各个内部节点的基址还需要在地址的[45:44]上加上内部节点号；在扁平模式下，各个内部节点的基地址需要在地址的[17:16]上加上内部节点号。

表 10- 1 处理器核间中断相关的寄存器及其功能描述

名称	读写权限	描述
IPI_Status	R	32 位状态寄存器，任何一位有被置 1 且对应位使能情况下，处理器核 INT4 中断线被置位。
IPI_Enable	RW	32 位使能寄存器，控制对应中断位是否有效
IPI_Set	W	32 位置位寄存器，往对应的位写 1，则对应的 STATUS 寄存器位被置 1
IPI_Clear	W	32 位清除寄存器，往对应的位写 1，则对应的 STATUS 寄存器位被清 0
MailBox0	RW	缓存寄存器，供启动时传递参数使用，按 64 或者 32 位的 uncache 方式进行访问。
MailBox01	RW	缓存寄存器，供启动时传递参数使用，按 64 或者 32 位的 uncache 方式进行访问。
MailBox02	RW	缓存寄存器，供启动时传递参数使用，按 64 或者 32 位的 uncache 方式进行访问。
MailBox03	RW	缓存寄存器，供启动时传递参数使用，按 64 或者 32 位的 uncache 方式进行访问。

在龙芯 3C5000 与处理器核间中断相关的寄存器及其功能描述如下：

表 10- 2 0 号处理器核的核间中断与通信寄存器列表

名称	偏移地址	权限	描述
Core0_IPI_Status	0x1000	R	0号处理器核的 IPI_Status 寄存器
Core0_IPI_Enalbe	0x1004	RW	0号处理器核的 IPI_Enalbe 寄存器
Core0_IPI_Set	0x1008	W	0号处理器核的 IPI_Set 寄存器
Core0_IPI_Clear	0x100c	W	0号处理器核的 IPI_Clear 寄存器
Core0_MailBox0	0x1020	RW	0号处理器核的 IPI_MailBox0 寄存器
Core0_MailBox1	0x1028	RW	0号处理器核的 IPI_MailBox1 寄存器
Core0_MailBox2	0x1030	RW	0号处理器核的 IPI_MailBox2 寄存器
Core0_MailBox3	0x1038	RW	0号处理器核的 IPI_MailBox3 寄存器

表 10- 3 1 号处理器核的核间中断与通信寄存器列表

名称	偏移地址	权限	描述
Core1_IPI_Status	0x1100	R	1号处理器核的 IPI_Status 寄存器
Core1_IPI_Enalbe	0x1104	RW	1号处理器核的 IPI_Enalbe 寄存器
Core1_IPI_Set	0x1108	W	1号处理器核的 IPI_Set 寄存器
Core1_IPI_Clear	0x110c	W	1号处理器核的 IPI_Clear 寄存器
Core1_MailBox0	0x1120	R	1号处理器核的 IPI_MailBox0 寄存器
Core1_MailBox1	0x1128	RW	1号处理器核的 IPI_MailBox1 寄存器
Core1_MailBox2	0x1130	W	1号处理器核的 IPI_MailBox2 寄存器
Core1_MailBox3	0x1138	W	1号处理器核的 IPI_MailBox3 寄存器

表 10- 4 2 号处理器核的核间中断与通信寄存器列表

名称	偏移地址	权限	描述
Core2_IPI_Status	0x1200	R	2号处理器核的 IPI_Status 寄存器
Core2_IPI_Enalbe	0x1204	RW	2号处理器核的 IPI_Enalbe 寄存器
Core2_IPI_Set	0x1208	W	2号处理器核的 IPI_Set 寄存器
Core2_IPI_Clear	0x120c	W	2号处理器核的 IPI_Clear 寄存器
Core2_MailBox0	0x1220	R	2号处理器核的 IPI_MailBox0 寄存器
Core2_MailBox1	0x1228	RW	2号处理器核的 IPI_MailBox1 寄存器
Core2_MailBox2	0x1230	W	2号处理器核的 IPI_MailBox2 寄存器
Core2_MailBox3	0x1238	W	2号处理器核的 IPI_MailBox3 寄存器

表 10- 5 3 号处理器核的核间中断与通信寄存器列表

名称	偏移地址	权限	描述
Core3_IPI_Status	0x1300	R	3号处理器核的 IPI_Status 寄存器
Core3_IPI_Enalbe	0x1304	RW	3号处理器核的 IPI_Enalbe 寄存器
Core3_IPI_Set	0x1308	W	3号处理器核的 IPI_Set 寄存器

Core3_IPI_Clear	0x130c	W	3号处理器核的 IPI_Clear 寄存器
Core3_MailBox0	0x1320	R	3号处理器核的 IPI_MailBox0 寄存器
Core3_MailBox1	0x1328	RW	3号处理器核的 IPI_MailBox1 寄存器
Core3_MailBox2	0x1330	W	3号处理器核的 IPI_MailBox2 寄存器
Core3_MailBox3	0x1338	W	3号处理器核的 IPI_MailBox3 寄存器

上面列出的是单个龙芯 3C5000 单节点的核间中断相关寄存器列表。当使用地址进行访问时，在兼容模式下，各个内部节点的基址还需要在地址的[45:44]上加上内部节点号；在扁平模式下，各个内部节点的基址需要在地址的[17:16]上加上内部节点号。如下表所示：

表 10- 6 不同地址模式的基址

内部节点号	兼容模式基址	扁平模式基址
0	0x0000_0000_1FE0_0000	0x1FE0_0000
1	0x0001_0000_1FE0_0000	0x1FE1_0000
2	0x0002_0000_1FE0_0000	0x1FE2_0000
3	0x0003_0000_1FE0_0000	0x1FE3_0000

10.2 配置寄存器指令访问

在龙芯 3C5000 中，新增了处理器核直接的寄存器访问指令，可以通过私有空间对配置寄存器进行访问。为了方便地使用核间中断寄存器，在这个模式下，对核间中断寄存器定义进行一些调整。

表 10- 7 当前处理器核核间中断与通信寄存器列表

名称	偏移地址	权限	描述
perCore_IPI_Status	0x1000	R	当前处理器核的 IPI_Status 寄存器
perCore_IPI_Enalbe	0x1004	RW	当前处理器核的 IPI_Enalbe 寄存器
perCore_IPI_Set	0x1008	W	当前处理器核的 IPI_Set 寄存器
perCore_IPI_Clear	0x100c	W	当前处理器核的 IPI_Clear 寄存器
perCore_MailBox0	0x1020	RW	当前处理器核的 IPI_MailBox0 寄存器
perCore_MailBox1	0x1028	RW	当前处理器核的 IPI_MailBox1 寄存器
perCore_MailBox2	0x1030	RW	当前处理器核的 IPI_MailBox2 寄存器
perCore_MailBox3	0x1038	RW	当前处理器核的 IPI_MailBox3 寄存器

为了向其它核发送核间中断请求及 MailBox 通信，通过以下寄存器进行访问。

表 10- 8 处理器核核间通信寄存器

名称	偏移地址	权限	描述
IPI_Send	0x1040	WO	32 位中断分发寄存器 [31] 等待完成标志，置 1 时会等待中断生效 [30:26] 保留

			<p>[25:16] 处理器核号</p> <p>[15:5] 保留</p> <p>[4:0] 中断向量号, 对应 IPI_Status 中的向量</p>
Mail_Send	0x1048	WO	<p>64 位 MailBox 缓存寄存器</p> <p>[63:32] MailBox 数据</p> <p>[31] 等待完成标志, 置 1 时会等待写入生效</p> <p>[30:27] 写入数据的 mask, 每一位表示 32 位写数据对应的字节不会真正写入目标地址, 如 1000b 表示写入第 0-2 字节, 0000b 则 0-3 字节全部写入</p> <p>[26] 保留</p> <p>[25:16] 处理器核号</p> <p>[15:5] 保留</p> <p>[4:2] MailBox 号</p> <p>0 - MailBox0 低 32 位</p> <p>1 - MailBox0 高 32 位</p> <p>2 - MailBox1 低 32 位</p> <p>3 - MailBox1 高 32 位</p> <p>4 - MailBox2 低 32 位</p> <p>5 - MailBox2 高 32 位</p> <p>6 - MailBox3 低 32 位</p> <p>7 - MailBox4 高 32 位</p> <p>[1:0] 保留</p>
FREQ_Send	0x1058	WO	<p>32 位频率使能寄存器</p> <p>[31] 等待完成标志, 置 1 时会等待设置生效</p> <p>[30:27] 写入数据的 mask, 每一位表示 32 位写数据对应的字节不会真正写入目标地址, 如 1000b 表示写入第 0-2 字节, 0000b 则 0-3 字节全部写入</p> <p>[26] 保留</p> <p>[25:16] 处理器核号</p> <p>[15:5] 保留</p> <p>[4:0] 写入对应的处理器核私有频率配置寄存器。CSR[0x1050]</p>

需要注意的是, 由于 Mail_Send 寄存器一次只可以发送 32 位的数据, 当发送 64 位数据时必须拆分为两次发送。因此, 目标核在等待 Mail_Box 内容时, 需要通过其它的软件手段来确保传输的完整性。例如, 发送完 Mail_Box 数据之后, 通过核间中断来表示已经发送完成。

10.3 配置寄存器指令调试支持

配置寄存器指令原则上在使用时不跨片访问，但为了满足对调试等的需求，在此使用多个寄存器地址对跨片访问进行支持。值得注意的是，这类寄存器只能写，不能读。

除了前一节提到的 IPI_Send、Mail Send、Freq Send，还有一个 Any Send 寄存器可供使用，其地址如下。

表 10- 9 处理器配置访问寄存器

名称	偏移地址	权限	描述
ANY_Send	0x1158	WO	64 位寄存器访问寄存器 [63:32] 写入数据 [31] 等待完成标志，置 1 时会等待中断生效 [30:27] 写入数据的 mask，每一位表示 32 位写数据对应的字节不会真正写入目标地址，如 1000b 表示写入第 0-2 字节，0000b 则 0-3 字节全部写入 [26] 保留 [25:16] 目标处理器核号 [15:0] 写入的寄存器偏移地址

11 I/O 中断

龙芯 3C5000 芯片支持两种不同的中断方式。第一种为传统中断方式，与 3A3000 等处理器兼容；第二种为新增的扩展 IO 中断方式，用于支持 HT 控制器的中断跨片与动态分发功能。以下分别对两种中断方式进行介绍。

龙芯 3C5000 上，每个内部节点都有对应的中断控制器，可以对每个节点的中断控制器分别配置使用。每个中断控制器寄存器的访问方法与前面章节配置寄存器的访问方法一致。

11.1 传统 I/O 中断

龙芯 3C5000 芯片的传统中断支持 32 个中断源，以统一方式进行管理，如下图所示。

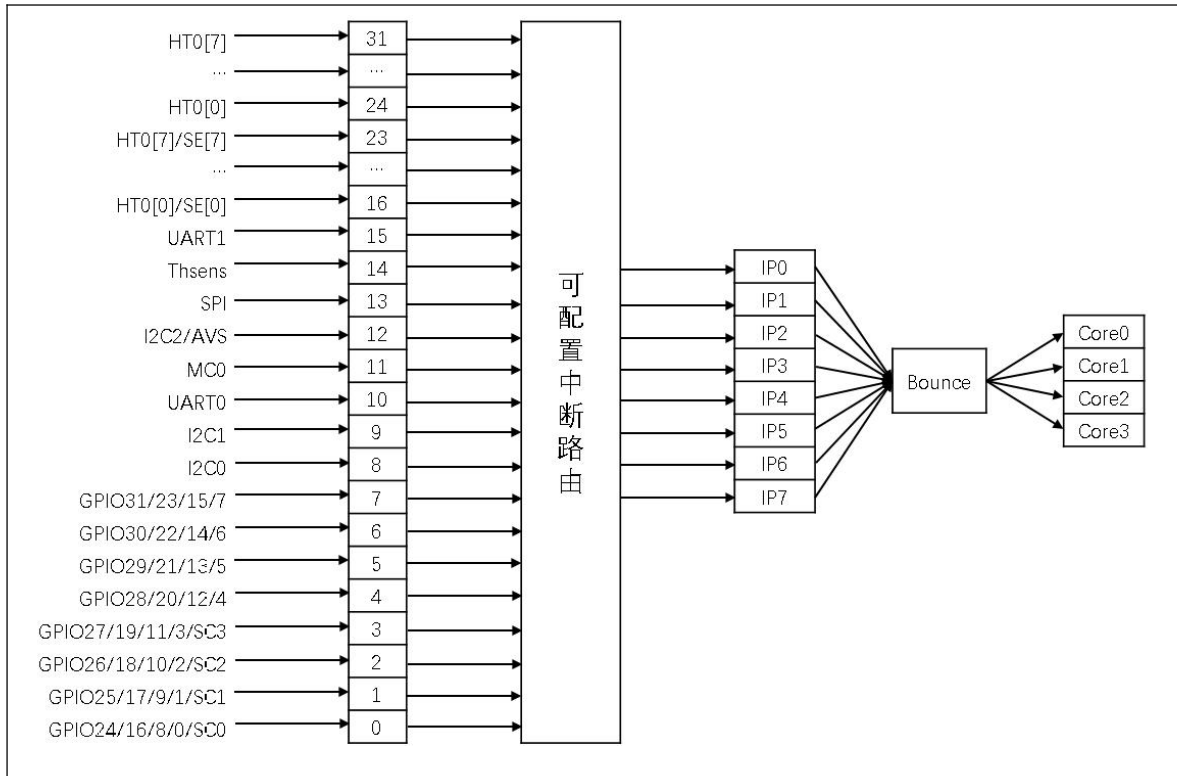


图 11- 1 龙芯 3C5000 处理器中断路由示意图

每一个内部节点对应一个中断路由模块，其寄存器的基址与其它的配置寄存器基址同样都是内部节点号位置的变化。每个中断路由模块的中断源，除了 MC 和 SC 的中断为各自节点内部的之外，其它的中断源全部一致。

任意一个 IO 中断源可以被配置为是否使能，可以配置触发的方式以及被路由的目标处理器核中断脚。传统中断不支持中断的跨节点分发，只能中断同一个处理器节点内的处理器核。

中断相关配置寄存器都是以位的形式对相应的中断线进行控制，中断控制位连接及属性配置见下表。

中断使能 (Enable) 的配置有三个寄存器: Intenset、Intenclr 和 Inten。Intenset 设置中断使能, Intenset 寄存器写 1 的位对应的中断被使能。Intenclr 清除中断使能, Intenclr 寄存器写 1 的位对应的中断被清除。Inten 寄存器读取当前各中断使能的情况。

边沿触发的中断信号由 Intedge 配置寄存器来选择, 写 1 表示边沿触发, 写 0 表示电平触发。中断处理程序可以通过 Intenclr 的相应位来清除中断记录, 清除中断的同时也会清除中断使能。

表 11- 1 中断控制寄存器

位域	访问属性/缺省值				中断源
	Intedge	Inten	Intenset	Intenclr	
0	RW / 0	R / 0	RW / 0	RW / 0	GPI024/16/8/0/SC0
1	RW / 0	R / 0	RW / 0	RW / 0	GPI025/17/9/1/SC1
2	RW / 0	R / 0	RW / 0	RW / 0	GPI026/18/10/2/SC2
3	RW / 0	R / 0	RW / 0	RW / 0	GPI027/19/11/3/SC3
4	RW / 0	R / 0	RW / 0	RW / 0	GPI028/20/12/4
5	RW / 0	R / 0	RW / 0	RW / 0	GPI029/21/13/5
6	RW / 0	R / 0	RW / 0	RW / 0	GPI030/22/14/6
7	RW / 0	R / 0	RW / 0	RW / 0	GPI031/23/15/7
8	RW / 0	R / 0	RW / 0	RW / 0	I2C0
9	RW / 0	R / 0	RW / 0	RW / 0	I2C1
10	RW / 0	R / 0	RW / 0	RW / 0	UART0
11	RW / 0	R / 0	RW / 0	RW / 0	MCO
12	RW / 0	R / 0	RW / 0	RW / 0	I2C2/AVS
13	RW / 0	R / 0	RW / 0	RW / 0	SPI
14	RW / 0	R / 0	RW / 0	RW / 0	Thsens
15	RW / 0	R / 0	RW / 0	RW / 0	UART1
23 : 16	RW / 0	R / 0	RW / 0	RW / 0	HT01[7:0]
31 : 24	RW / 0	R / 0	RW / 0	RW / 0	HT0[7:0]

与核间中断类似, IO 中断的基地址同样可以使用 0x1fe00000 进行访问, 也可以通过处理器核的专用寄存器配置指令进行访问。不同节点使用的基地址规则与之前的配置寄存器基地址规则一致。

11.1.1 按地址访问

这种访问方式下, 基地址可以使用 0x1fe00000 或 0x3ff00000。0x3ff00000 的基地址可以通过路由配置寄存器中的 disable_0x3ff0 控制位进行禁用。不同节点使用的基地址规

则与之前的配置寄存器基地址规则一致。

表 11- 2 IO 控制寄存器地址

名称	偏移地址	描述
Intisr	0x1420	32 位中断状态寄存器
Inten	0x1424	32 位中断使能状态寄存器
Intenset	0x1428	32 位设置使能寄存器
Intenclr	0x142c	32 位清除使能寄存器
Intedge	0x1434	32 位触发方式寄存器
CORE0_INTISR	0x1440	路由给 CORE0 的 32 位中断状态
CORE1_INTISR	0x1448	路由给 CORE1 的 32 位中断状态
CORE2_INTISR	0x1450	路由给 CORE2 的 32 位中断状态
CORE3_INTISR	0x1458	路由给 CORE3 的 32 位中断状态

龙芯 3C5000 每个节点中集成了 4 个处理器核，上述的 32 位中断源可以通过软件配置选择期望中断的目标处理器核。进一步，中断源可以选择路由到该节点内的处理器核中断 INT0 到 INT7 中任意一个。32 个 I/O 中断源中每一个都对应一个 8 位的路由控制器，其格式和地址如表 11- 3 和表 11- 4 所示。路由寄存器采用向量的方式进行路由选择，如 0x48 表示路由到 3 号处理器的 INT2 上。

采用位向量模式时，中断路由能够直接对应低 4 位中断引脚；而使用编码方式，则可以映射到 8 个中断中的任意一个，编码方式由 CSR[0x420][49]位控制使能。当该位使能时，下表的[7:4]由位图表示法变为数值编码法。可配置的数值 0-7 表示中断引脚 0-7。例如，在该模式下，0x28 表示路由到 3 号处理器的 INT2 上。

表 11- 3 中断路由寄存器的说明

位域	说明
3:0	路由的处理器核向量号
7:4	路由的处理器核中断引脚向量号

表 11- 4 中断路由寄存器地址

名称	偏移地址	描述	名称	偏移地址	描述
Entry0	0x1400	GPI024/16/8/0	Entry16	0x1410	HT1-int0
Entry1	0x1401	GPI025/17/9/1	Entry17	0x1411	HT1-int1
Entry2	0x1402	GPI026/18/10/2	Entry18	0x1412	HT1-int2
Entry3	0x1403	GPI027/19/11/3	Entry19	0x1413	HT1-int3
Entry4	0x1404	GPI028/20/12/4	Entry20	0x1414	HT1-int4

Entry5	0x1405	GPI029/21/13/5	Entry21	0x1415	HT1-int5
Entry6	0x1406	GPI030/22/14/6	Entry22	0x1416	HT1-int6
Entry7	0x1407	GPI031/23/15/7	Entry23	0x1417	HT1-int7
Entry8	0x1408	I2C0	Entry24	0x1418	HT1-int0
Entry9	0x1409	I2C1	Entry25	0x1419	HT1-int1
Entry10	0x140a	UART0	Entry26	0x141a	HT1-int2
Entry11	0x140b	MCO	Entry27	0x141b	HT1-int3
Entry12	0x140c	I2C2/AVS	Entry28	0x141c	HT1-int4
Entry13	0x140d	SPI	Entry29	0x141d	HT1-int5
Entry14	0x140e	Thsens	Entry30	0x141e	HT1-int6
Entry15	0x140f	UART1	Entry31	0x141f	HT1-int7

11.1.2 配置寄存器指令访问

在龙芯 3C5000 中，同样可以通过配置寄存器指令的访问方法，通过私有空间对配置寄存器进行访问。指令所使用的偏移地址与通过地址访问的方式相同。此外，为了方便用户的使用，对每个核不同的当前中断状态设置了专用的私有中断状态寄存器，如下表所示。

表 11- 5 处理器核私有中断状态寄存器

名称	偏移地址	描述
perCore_INTISR	0x1010	路由给当前处理器核的 32 位中断状态

11.2 扩展 I/O 中断

除了兼容原有的传统 IO 中断方式，3C5000 开始支持扩展 I/O 中断，用于将 HT 总线上的 256 位中断直接分发给各个处理器核，而不再通过 HT 的中断线进行转发，提升 IO 中断使用的灵活性。

内核在使用扩展 IO 中断前，需要使能“其他功能设置寄存器”中的对应位。该寄存器基地址为 0x1fe00000，偏移地址 0x0420。

表 11- 6 其它功能设置寄存器

位域	字段名	访问	复位值	描述
48	EXT_INT_en	RW	0x0	扩展 IO 中断使能

在扩展 IO 中断模式下，HT 中断可以直接进行跨片的转发以及轮转分发等操作。当前版

本，最多可以支持 256 个扩展中断向量。

11.2.1 按地址访问

以下是相关的扩展 IO 中断寄存器。与其它的配置寄存器一样，基地址可以使用 0x1fe00000，也可以通过处理器核的专用寄存器配置指令进行访问。不同节点使用的基地址规则与之前的配置寄存器基地址规则一致。

表 11- 7 扩展 IO 中断使能寄存器

名称	偏移地址	描述
EXT_I0Ien[63:0]	0x1600	扩展 IO 中断[63:0]的中断使能配置
EXT_I0Ien[127:64]	0x1608	扩展 IO 中断[127:64]的中断使能配置
EXT_I0Ien[191:128]	0x1610	扩展 IO 中断[191:128]的中断使能配置
EXT_I0Ien[255:192]	0x1618	扩展 IO 中断[255:192]的中断使能配置

表 11- 8 扩展 IO 中断自动轮转使能寄存器

名称	偏移地址	描述
EXT_I0Ibounce[63:0]	0x1680	扩展 IO 中断[63:0]的自动轮转使能配置
EXT_I0Ibounce[127:64]	0x1688	扩展 IO 中断[127:64]的自动轮转使能配置
EXT_I0Ibounce[191:128]	0x1690	扩展 IO 中断[191:128]的自动轮转使能配置
EXT_I0Ibounce[255:192]	0x1698	扩展 IO 中断[255:192]的自动轮转使能配置

表 11- 9 扩展 IO 中断状态寄存器

名称	偏移地址	描述
EXT_I0Isr[63:0]	0x1700	扩展 IO 中断[63:0]的中断状态
EXT_I0Isr[127:64]	0x1708	扩展 IO 中断[127:64]的中断状态
EXT_I0Isr[191:128]	0x1710	扩展 IO 中断[191:128]的中断状态
EXT_I0Isr[255:192]	0x1718	扩展 IO 中断[255:192]的中断状态

表 11- 10 各处理器核的扩展 IO 中断状态寄存器

名称	偏移地址	描述
CORE0_EXT_I0Isr[63:0]	0x1800	路由至处理器核 0 的扩展 IO 中断[63:0]的中断状态
CORE0_EXT_I0Isr[127:64]	0x1808	路由至处理器核 0 的扩展 IO 中断[127:64]的中断状态
CORE0_EXT_I0Isr[191:128]	0x1810	路由至处理器核 0 的扩展 IO 中断[191:128]的中断状态
CORE0_EXT_I0Isr[255:192]	0x1818	路由至处理器核 0 的扩展 IO 中断[255:192]的中断状态
CORE1_EXT_I0Isr[63:0]	0x1900	路由至处理器核 1 的扩展 IO 中断[63:0]的中断状态

CORE1_EXT_I0Isr[127:64]	0x1908	路由至处理器核 1 的扩展 IO 中断[127:64]的中断状态
CORE1_EXT_I0Isr[191:128]	0x1910	路由至处理器核 1 的扩展 IO 中断[191:128]的中断状态
CORE1_EXT_I0Isr[255:192]	0x1918	路由至处理器核 1 的扩展 IO 中断[255:192]的中断状态
CORE2_EXT_I0Isr[63:0]	0x1A00	路由至处理器核 2 的扩展 IO 中断[63:0]的中断状态
CORE2_EXT_I0Isr[127:64]	0x1A08	路由至处理器核 2 的扩展 IO 中断[127:64]的中断状态
CORE2_EXT_I0Isr[191:128]	0x1A10	路由至处理器核 2 的扩展 IO 中断[191:128]的中断状态
CORE2_EXT_I0Isr[255:192]	0x1A18	路由至处理器核 2 的扩展 IO 中断[255:192]的中断状态
CORE3_EXT_I0Isr[63:0]	0x1B00	路由至处理器核 3 的扩展 IO 中断[63:0]的中断状态
CORE3_EXT_I0Isr[127:64]	0x1B08	路由至处理器核 3 的扩展 IO 中断[127:64]的中断状态
CORE3_EXT_I0Isr[191:128]	0x1B10	路由至处理器核 3 的扩展 IO 中断[191:128]的中断状态
CORE3_EXT_I0Isr[255:192]	0x1B18	路由至处理器核 3 的扩展 IO 中断[255:192]的中断状态

与传统 IO 中断类似，扩展 IO 中断的 256 位中断源也可以通过软件配置选择期望中断的目标处理器核。

但中断源并不可单独选择路由到处理器核中断 INTO 到 INT7 中的任意一个，而是以组为单位进行 INT 中断的路由，以中断对应 ESTAT 的 IS2 到 IS9。下面是按组进行配置的中断引脚路由寄存器。

从 3C5000 开始，中断引脚路由位增加了编码方式，由 CSR[0x420][49]位控制使能。当该位使能时，下表的[3:0]由位图表示法变为数值编码法。可配置的数值 0-7 表示中断引脚 0-7。例如，在该模式下，0x2 表示路由到 INT2 上。

表 11- 11 中断引脚路由寄存器的说明

位域	说明
3:0	路由的处理器核中断引脚向量号
7:4	保留

表 11- 12 中断路由寄存器地址

名称	偏移地址	描述
EXT_I0Imap0	0x14C0	EXT_IOI[31:0]的引脚路由方式
EXT_I0Imap1	0x14C1	EXT_IOI[63:32]的引脚路由方式
EXT_I0Imap2	0x14C2	EXT_IOI[95:64]的引脚路由方式
EXT_I0Imap3	0x14C3	EXT_IOI[127:96]的引脚路由方式
EXT_I0Imap4	0x14C4	EXT_IOI[159:128]的引脚路由方式
EXT_I0Imap5	0x14C5	EXT_IOI[191:160]的引脚路由方式
EXT_I0Imap6	0x14C6	EXT_IOI[223:192]的引脚路由方式
EXT_I0Imap7	0x14C7	EXT_IOI[255:224]的引脚路由方式

每个中断源都另外对应一个 8 位的路由控制器，其格式和地址如下表 11- 13 和表 11- 14 所示。其中[7:4]用于在表 11- 15 中选择真正的节点路由向量。路由寄存器采用向量的方式进行路由选择，如 0x48 表示路由到 EXT_IOI_node_type4 及 EXT_IOI_cluster_type4 所指节点的 3 号处理器核。

表 11- 13 中断目标处理器核路由寄存器的说明

位域	说明
3:0	路由的处理器核向量号
7:4	路由的内部节点映射方式选择（如表 11- 15 的配置方法）

需要注意的是，当使用轮转分发模式时（对应的 EXT_IOIbounce 为 1），在节点号与处理器核号的全映射模式上轮转。EXT_IOIbounce 的设置应该在相关的路由映射配置之后。需要注意的是，此处的节点为内部节点号，每个内部节点对应 4 个处理器核。由于龙芯 3C5000 中每个处理器集成了 4 个内部节点，所以在计算期望路由的处理器核时需要计算内部节点号。

$$\text{内部节点号} = \text{处理器核号} / 4$$

例如，当表 11- 13 中的设置为 0x27，而表 11- 15 中的 EXT_IOI_node_type2 的设置为 0x0013 时，使能轮转分发模式下，该中断将依次在处理器 0 核 0（内部节点 0 核 0，核号 0）、处理器 0 核 1（内部节点 0 核 1，核号 1）、处理器 0 核 2（内部节点 0 核 2，核号 2）、处理器 0 核 4（内部节点 1 核 0，核号 4）、处理器 0 核 5（内部节点 1 核 1，核号 5）、处理器 0 核 6（内部节点 1 核 2，核号 6）、处理器 1 核 0（内部节点 4 核 0，核号 16）、处理器 1 核 1（内部节点 4 核 1，核号 17）、处理器 1 核 2（内部节点 4 核 2，核号 18）上轮转。

当使用固定分发模式时（对应的 EXT_IOIbounce 为 0），节点号的 bitmap 上只允许有一位为 1，或为全 0，对应本地触发。

表 11- 14 中断目标处理器核路由寄存器地址

名称	偏移地址	描述
EXT_IOImap_Core0	0x1C00	EXT_IOI[0]的处理器核路由方式
EXT_IOImap_Core1	0x1C01	EXT_IOI[1]的处理器核路由方式
EXT_IOImap_Core2	0x1C02	EXT_IOI[2]的处理器核路由方式
.....		
EXT_IOImap_Core254	0x1CFE	EXT_IOI[254]的处理器核路由方式
EXT_IOImap_Core255	0x1CFE	EXT_IOI[255]的处理器核路由方式

表 11- 15 中断目标节点映射方式配置

名称	偏移地址	描述
EXT_IOI_node_type0	0x14A0	16 个节点的映射向量类型 0（软件配置）

EXT_IOI_node_type1	0x14A2	16 个节点的映射向量类型 1（软件配置）
EXT_IOI_node_type2	0x14A4	16 个节点的映射向量类型 2（软件配置）
.....		
EXT_IOI_node_type15	0x14BE	16 个节点的映射向量类型 15（软件配置）

除了 EXT_IOI_node_type 之外，3C5000 还提供了按 Cluster 映射中断的功能。使用 0x14E0 - 0x14F8 共 4 个 64 位寄存器，每个 Cluster 对应 4 个处理器芯片共 64 核（16 个 node），256 位 cluster_map 被分为 16 组。3C5000 中每组的低两位表示该组处理器核的中断被映射到的新 Cluster。具体来说，使用 EXT_IOI_map_Core 每 8 位的高 4 位作为索引，在 3C5000 中，除了使用 EXT_IOI_node_type 进行 16 个 node 的映射之外，还将中断按组（16 个 node 为 Cluster）映射到最多 4 个组中的一个。

与 EXT_IOI_node_type 中采用位向量不同的是，EXT_IOI_Cluster_type 采用编码的方向，指令唯一的映射组。换句话说，如果采用轮转方式进行中断路由，最多只能在同一个 Cluster 内部进行硬件的自动轮转分发。

表 11- 16 中断组映射寄存器地址

名称	偏移地址	描述
EXT_IOI_Cluster_type0	0x14E0	4 个 Cluster 的映射编码类型 0（软件配置）
EXT_IOI_Cluster_type 1	0x14E2	4 个 Cluster 的映射编码类型 1（软件配置）
EXT_IOI_Cluster_type 2	0x14E4	4 个 Cluster 的映射编码类型 2（软件配置）
.....		
EXT_IOI_Cluster_type 14	0x14FC	4 个 Cluster 的映射编码类型 14（软件配置）
EXT_IOI_Cluster_type 15	0x14FE	4 个 Cluster 的映射编码类型 15（软件配置）

11.2.2 配置寄存器指令访问

使用处理器核的配置寄存器指令进行访问时，最大的不同在于对处理器核的中断状态寄存器的访问成为私有的访问，每个核都只需要向同一个地址发出查询请求就可以得到当前核的中断状态。

表 11- 16 当前处理器核的扩展 IO 中断状态寄存器

名称	偏移地址	描述
perCore_EXT_IOIsr[63:0]	0x1800	路由至当前处理器核的扩展 IO 中断[63:0]的中断状态
perCore_EXT_IOIsr[127:64]	0x1808	路由至当前处理器核的扩展 IO 中断[127:64]的中断状态
perCore_EXT_IOIsr[191:128]	0x1810	路由至当前处理器核的扩展 IO 中断[191:128]的中断状态
perCore_EXT_IOIsr[255:192]	0x1818	路由至当前处理器核的扩展 IO 中断[255:192]的中断状态

11.2.3 扩展 IO 中断触发寄存器

为了支持扩展 IO 中断的动态分发，在配置寄存器中增加了一个扩展 IO 中断触发寄存器，用于将对应的 IO 中断置位。平时可以利用这个寄存器对中断进行调试或测试。

这个寄存器的说明如下：

表 11- 17 扩展 IO 中断触发寄存器

名称	偏移地址	权限	描述
EXT_IOI_send	0x1140	WO	扩展 IO 中断设置寄存器 [7:0]为期望设置的中断向量

11.2.4 扩展 IO 中断与传统 HT 中断处理的区别

传统的 HT 中断处理方式下，HT 中断由 HT 控制器进行内部处理，直接映射到 HT 配置寄存器上的 256 个中断向量，再由 256 个中断向量分组产生 4 个或 8 个中断，再路由至各个不同的处理器核。由于采用的是传统的中断线连接，不能直接产生跨片中断，由此所有的 HT IO 中断都只能直接由单个芯片进行处理。另一方面，芯片内硬件分发的中断只是以最终的 4 个或 8 个中断为单位，不能按位处理，由此导致硬件中断分发不好用的问题。

扩展 IO 中断方式，HT 中断由 HT 控制器直接发给芯片的中断控制器进行处理，中断控制器能直接得到 256 位中断，而不是之前的 4 个或 8 个中断，这 256 位中断每一位都可以独立路由，独立分发，而且可以实现跨片的分发及轮转。

使用扩展 IO 中断之后，软件处理上与使用传统的 HT 中断稍有不同。

传统的 HT 中断处理时，内核直接到 HT 控制器的中断向量（物理地址 0xefdfb000080）上进行查找，然后按位进行处理，此时无论路由模式如何配置，都是直接读到 HT 控制器上的所有中断。

使用扩展 IO 中断之后，内核直接到扩展 IO 状态寄存器（配置空间 0x1800）上读取中断状态进行处理，每个核只会读到中断自己的中断状态并进行处理，不同核之间不会产生干扰。

12 温度传感器

12.1 实时温度采样

龙芯 3C5000 内部集成多个温度传感器，可以通过 0x1FE00198 开始的采样寄存器进行观测，同时，可以使用灵活的高低温中断报警或者自动调频功能进行控制。温度传感器在采样寄存器的对应位如下（基地址为 0x1FE00000，偏移地址为 0x0198）：

表 12- 1 温度采样寄存器说明

位域	字段名	访问	复位值	描述
24	Thsens0_overflow	R		温度传感器 0 上溢
25	Thsens1_overflow	R		温度传感器 1 上溢
47:32	Thsens0_out	R		温度传感器 0 摄氏温度 节点温度=Thsens0_out *731/0x4000 - 273 温度范围 -40 度 - 125 度
65:48	Thsens1_out	R		温度传感器 1 摄氏温度 节点温度=Thsens1_out *731/0x4000 - 273 温度范围 -40 度 - 125 度

通过对控制寄存器的设置，可以实现超过预设温度中断、低于预设温度中断及高温自动降频功能。

此外，还可以使用新增的摄氏温度寄存器直接读取当前的摄氏温度。这个寄存器同样可以使用 0x1FE00000 为基地址的读操作进行访问，也可以使用配置寄存器指令进行直接访问，偏移地址为 0x0428。该寄存器描述如下：

表 12- 2 扩展 IO 中断触发寄存器

名称	偏移地址	权限	描述
Thsens_Temperature	0x0428	R	温度传感器摄氏温度

12.2 高低温中断触发

对于高低温中断报警功能，分别有 4 组控制寄存器对其阈值进行设置。每组寄存器包含以下三个控制位：

GATE: 设置高温或低温的阈值。当输入温度高于高温阈值或低于低温阈值时，将会产生中断。需要注意的是，Gate 值的设置应该是与 0x198 寄存器相对应的 16 位数值，而不是摄氏温度；

EN: 中断使能控制。置 1 之后该组寄存器的设置才有效；

SEL：输入温度选择。当前 3C5000 内部集成两个温度传感器，该寄存器用于配置选择哪个传感器的温度作为输入。可以使用 0 或者 1。

高温中断控制寄存器中包含 4 组用于控制高温中断触发的设置位；低温中断控制寄存器中包含 4 组用于控制低温中断触发的设置位。另外还有一组寄存器用于显示中断状态，分别对应于高温中断和低温中断，对该寄存器进行任意写操作将清除中断状态。

这几个寄存器的具体描述如下，其基地址为 0x1fe00000：

表 12- 3 高低温中断寄存器说明

寄存器	地址	控制	说明
高温中断控制寄存器 Thsens_int_ctrl_Hi	0x1460	RW	[7:0]：Hi_gate0：高温阈值 0，超过这个温度将产生中断 [8:8]：Hi_en0：高温中断使能 0 [11:10]：Hi_Sel0：选择高温中断 0 的温度传感器输入源 [23:16]：Hi_gate1：高温阈值 1，超过这个温度将产生中断 [24:24]：Hi_en1：高温中断使能 1 [27:26]：Hi_Sel1：选择高温中断 1 的温度传感器输入源 [39:32]：Hi_gate2：高温阈值 2，超过这个温度将产生中断 [40:40]：Hi_en2：高温中断使能 2 [43:42]：Hi_Sel2：选择高温中断 2 的温度传感器输入源 [55:48]：Hi_gate3：高温阈值 3，超过这个温度将产生中断 [56:56]：Hi_en3：高温中断使能 3 [59:58]：Hi_Sel3：选择高温中断 3 的温度传感器输入源
低温中断控制寄存器 Thsens_int_ctrl_Lo	0x1468	RW	[7:0]：Lo_gate0：低温阈值 0，低于这个温度将产生中断 [8:8]：Lo_en0：低温中断使能 0 [11:10]：Lo_Sel0：选择低温中断 0 的温度传感器输入源 [23:16]：Lo_gate1：低温阈值 1，低于这个温度将产生中断 [24:24]：Lo_en1：低温中断使能 1 [27:26]：Lo_Sel1：选择低温中断 1 的温度传感器输入源 [39:32]：Lo_gate2：低温阈值 2，低于这个温度将产生中断 [40:40]：Lo_en2：低温中断使能 2 [43:42]：Lo_Sel2：选择低温中断 2 的温度传感器输入源 [55:48]：Lo_gate3：低温阈值 3，低于这个温度将产生中断 [56:56]：Lo_en3：低温中断使能 3 [59:58]：Lo_Sel3：选择低温中断 3 的温度传感器输入源
中断状态寄存器 Thsens_int_status/clr	0x1470	RW	中断状态寄存器，写 1 清除中断 [0]：高温中断触发 [1]：低温中断触发

高低温中断控制高位 Thsens_int_up	0x1478	RW	[7:0] Hi_gate0 高 8 位 [15:8] Hi_gate1 高 8 位 [23:16] Hi_gate2 高 8 位 [31:24] Hi_gate3 高 8 位 [39:32] Lo_gate0 高 8 位 [47:40] Lo_gate1 高 8 位 [55:48] Lo_gate2 高 8 位 [63:56] Lo_gate3 高 8 位
----------------------------	--------	----	---

12.3 高温自动降频设置

为了在高温环境中保证芯片的运行，可以设置令高温自动降频，使得芯片在超过预设范围时主动进行时钟分频，达到降低芯片翻转率的效果。

对于高温降频功能，有 4 组控制寄存器对其行为进行设置。每组寄存器包含以下四个控制位：

GATE：设置高温或低温的阈值。当输入温度高于高温阈值或低于低温阈值时，将触发分频操作；

EN：使能控制。置 1 之后该组寄存器的设置才有效；

SEL：输入温度选择。当前 3C5000 内部集成四个温度传感器，该寄存器用于配置选择哪个传感器的温度作为输入。

FREQ：分频数。当触发分频操作时，使用预设的 FREQ 对时钟进行分频，分频的模式受 freqscale_mode_node 的控制。

其基地址为 0x1fe00000。

表 12- 4 高温降频控制寄存器说明

寄存器	地址	控制	说明
-----	----	----	----

高温降频控制寄存器 Thsens_freq_scale	0x1480	RW	<p>四组设置优先级由高到低</p> <p>[7:0]: Scale_gate0: 高温阈值 0, 超过这个温度将降频</p> <p>[8:8]: Scale_en0: 高温降频使能 0</p> <p>[11:10]: Scale_Sel0: 选择高温降频 0 的温度传感器输入源</p> <p>[14:12]: Scale_freq0: 降频时的分频值</p> <p>[23:16]: Scale_gate1: 高温阈值 1, 超过这个温度将降频</p> <p>[24:24]: Scale_en1: 高温降频使能 1</p> <p>[27:26]: Scale_Sel1: 选择高温降频 1 的温度传感器输入源</p> <p>[30:28]: Scale_freq1: 降频时的分频值</p> <p>[39:32]: Scale_gate2: 高温阈值 2, 超过这个温度将降频</p> <p>[40:40]: Scale_en2: 高温降频使能 2</p> <p>[43:42]: Scale_Sel2: 选择高温降频 2 的温度传感器输入源</p> <p>[46:44]: Scale_freq2: 降频时的分频值</p> <p>[55:48]: Scale_gate3: 高温阈值 3, 超过这个温度将降频</p> <p>[56:56]: Scale_en3: 高温降频使能 3</p> <p>[59:58]: Scale_Sel3: 选择高温降频 3 的温度传感器输入源</p> <p>[62:60]: Scale_freq3: 降频时的分频值</p>
Thsens_freq_scale_up	0x1490	RW	<p>温度传感器控制寄存器高位</p> <p>[7:0] Scale_Hi_gate0 高 8 位</p> <p>[15:8] Scale_Hi_gate1 高 8 位</p> <p>[23:16] Scale_Hi_gate2 高 8 位</p> <p>[31:24] Scale_Hi_gate3 高 8 位</p> <p>[39:32] Scale_Lo_gate0 高 8 位</p> <p>[47:40] Scale_Lo_gate1 高 8 位</p> <p>[55:48] Scale_Lo_gate2 高 8 位</p> <p>[63:56] Scale_Lo_gate3 高 8 位</p>

12.4 温度状态检测与控制

引脚 PROCHOTn 和 THERMTRIPn 用于温度状态检测与控制，这两个信号分别与 GPIO14 和 GPIO15 复用。其中 PROCHOTn 既可作为输入也可作为输出，THERMTRIPn 仅有输出功能。

PROCHOTn 作为输入时，芯片受外部温度检测电路的控制，外部温度检测电路需要降低芯片温度时可以置 PROCHOTn 为 0，芯片接收到该低电平后会采取降频措施，降频时的分频值由通过寄存器 prochothn_freq_scale 设置。PROCHOTn 作为输出时，芯片可输出高温中断，通过 prochothn_o_sel 寄存器从高温中断控制寄存器所设置的 4 个中断中选择一个作为对外发出的高温中断。

THERMTRIPn 作为输出，由芯片通过 thermtripn_o_sel 寄存器从高温中断控制寄存器所设置的 4 个中断中选择一个作为对外发出的高温中断。

虽然 THERMTRIPn 和 PROCHOTn 都是对外的高温中断，但是 THERMTRIPn 的紧急程度较 PROCHOTn 更高。PROCHOTn 置位时，外部温度控制电路还可以采取一定的措施，比如提高风

扇转速。而 THERMTRIPn 置位时，外部电源控制电路应该直接采取紧急断电措施。

具体的控制寄存器如下：

表 12- 5 温度状态检测与控制寄存器说明

寄存器	地址	控制	说明
温度状态检测与控制寄存器 Thsens_hi_ctrl	0x1498	RW	[0:0]: prochothn_oe PROCHOTn 引脚输出使能控制，0 为输出，1 为输入 [5:4]: prochothn_o_sel PROCHOTn 高温中断输出选择 [10:8]: prochothn_freq_scale: PROCHOTn 输入有效时的分频值 [17:16]: thermtripn_o_sel THERMTRIPn 高温中断输出选择

12.5 温度传感器的控制

3C5000 内部集成了多个温度传感器，可通过寄存器配置调整监测点配置与监测频率等配置，还可直接观测到每一个温度传感器的输出内容用于调试。共有六个传感器，其中每个内部节点各一个，分别使用“内部节点号+内部 ID 号 0”访问，其余两个传感器使用“内部节点 0+内部 ID 号 1/2”进行访问。

基地址为 0x1FE00000，内部节点号的地址计算规则与其它配置寄存器一致，ID 号的计算规则为 $0x01580 + vtsensor_id \ll 4$ 。

表 12- 6 温度传感器配置寄存器说明

位域	字段名	访问	复位值	描述
0	Thsens_trigger	RW	0	使能温度传感器配置，如置位，可由 thsens_mode 和 thsens_cluster 选择监测模式和监测点；为 0 则默认温度监测模式，且监测点由 temp_cluster 配置。
2	Thsens_mode	RW	0	0: 温度模式 1: 电压模式
3	Thsens_datarate	RW	0	监测频率： 0 - 10~20Hz 1 - 325~650Hz
6:4	Thsens_cluster	RW	0	传感器监测点配置：0 为本地监测点，1~7 为远程监测点
8	Temp_valid	RW	0	使能温度传感器输出，替换 CSR[0x198] 中 Thsens0_out 和 Thsens0_overflow 的值为该温度传感器的温度监测值。
11:9	Temp_cluster	RW	0	温度传感器输出监测点选择，Thsens_trigger 使能时无效

读出值的计算方法：

节点温度=data*731/0x4000 - 273 (温度范围 -40 度 ~ 125 度)

监测点的配置如下:

表 12- 7 温度传感器监测点说明

传感器	Cluster	监测点	传感器	Cluster	监测点
0-0	0	Reserved	0-2	0	Reserved
	1	Reserved		1	Reserved
	2	Node0 L1X/L2X 0		2	Node2 L1X/L2X 0
	3	Node0 Core2		3	Node2 Core2
	4	Node0 MCA		4	Node2 MCA
	5	Node0 Core3		5	Node2 Core3
	6	Node0 Core0		6	Node2 Core0
	7	Reserved		7	Reserved
0-1	0	Reserved	0-3	0	Reserved
	1	Reserved		1	Reserved
	2	Node1 L1X/L2X 0		2	Node3 L1X/L2X 0
	3	Node1 Core2		3	Node3 Core2
	4	Node1 MCA		4	Node3 MCA
	5	Node1 Core3		5	Node3 Core3
	6	Node1 Core0		6	Node3 Core0
	7	Reserved		7	Reserved
0-1	0	Reserved	0-2	0	Reserved
	1	HT_Group		1	HT_Channel_top
	2	HT_Channel_bottom		2	MC_phy1
	3	MC_phy0		3	SE
	4	Reserved		4	Reserved
	5	Reserved		5	Reserved
	6	Reserved		6	Reserved
	7	Reserved		7	Reserved

除了监测温度之外，还可以监测电压。电压与温度在每个传感器上只能同时观测一个。

以下是电压传感器的监测点说明。

电压=data*1.226/0x1000

表 12- 8 电压传感器监测点说明

传感器	Cluster	监测点	传感器	Cluster	监测点
0-0	0	Reserved	2-0	0	Reserved
	1	Node0 L1X/L2X 监测点 2		1	Node2 L1X/L2X 监测点 2
	2	Node0 core2		2	Node2 core2
	3	Node0 L1X/L2X 监测点 0		3	Node2 L1X/L2X 监测点 0
	4	Node0 L1X/L2X 监测点 1		4	Node2 L1X/L2X 监测点 1
	5	MCO		5	MC2

	6	Node0 Core3		6	Node2 Core3
	7	Node0 Core0		7	Node2 Core0
1-0	0	Reserved	3-0	0	Reserved
	1	Node1 L1X/L2X 监测点 2		1	Node3 L1X/L2X 监测点 2
	2	Node1 core2		2	Node3 core2
	3	Node1 L1X/L2X 监测点 0		3	Node3 L1X/L2X 监测点 0
	4	Node1 L1X/L2X 监测点 1		4	Node3 L1X/L2X 监测点 1
	5	MC1		5	MC3
	6	Node1 Core3		6	Node3 Core3
	7	Node1 Core0		7	Node3 Core0
0-1	0	Reserved	0-2	0	Reserved
	1	MCO_PHY_Vertical		1	SE
	2	MCO_PHY_Horizontal		2	MC3_PHY_Horizontal
	3	MC1_PHY_Horizontal		3	MC2_PHY_Vertical
	4	MC1		4	MC2_PHY_Horizontal
	5	HT_PHY2		5	MC2
	6	HT_PHY0		6	HT_PHY1
	7	HTGROUP		7	HT_PHY3

13 DDR4 SDRAM 控制器配置

龙芯 3C5000 处理器内部集成的内存控制器的设计遵守 DDR4 SDRAM 行业标准(JESD79-4)。

13.1 DDR4 SDRAM 控制器功能概述

龙芯 3C5000 处理器的内存控制器支持 DDP 和 3DS 封装模式。其中 DDP 最大支持 8 个 CS (由 8 个 DDR4 SDRAM 片选信号实现, 即 4 个双面内存条), 3DS 最大支持 4 个 CS (由 8 个 DDR4 SDRAM 片选信号实现, 即 32 个逻辑 RANK)。一共含有 22 位的地址总线 (即: 18 位的行列地址总线、2 位逻辑 Bank 总线和 2 位逻辑 Bank Group 总线, 其中行列地址总线与 RASn、CASn 和 Wen 复用)。

龙芯 3C5000 处理器在具体选择使用不同内存芯片类型时, 可以调整 DDR4 控制器参数设置进行支持。其中, 支持的最大片选 (CS_n) 为 8, 逻辑 RANK (CHIP ID) 数为 8, 行地址 (ROW) 数为 18, 列地址 (COL) 数为 12, 逻辑体选择 (BANK) 数为 2 (DDR4), 逻辑体组 (BANK Group) 数为 2。CS_n 与 Chip ID 的复用关系可配。

CPU 发送的内存请求物理地址可以根据控制器内部不同的配置进行多种不同的地址映射。

龙芯 3C5000 处理器所集成的内存控制电路只接受来自处理器或者外部设备的内存读/写请求, 在所有的内存读/写操作中, 内存控制电路处于从设备状态 (Slave State)。

龙芯 3C5000 处理器中内存控制器具有如下特征:

- 接口上命令、读写数据全流水操作;
- 内存命令合并、排序提高整体带宽;
- 配置寄存器读写端口, 可针对内存设备的进行参数调整;
- ECC 功能可以对数据通路上的 1 位和 2 位错误进行检测, 并能对 1 位错误进行自动纠错;
- 支持内存镜像容错功能;
- 支持 DDR4 SDRAM, 且参数配置支持 x4、x8、x16 颗粒;
- 控制器与 PHY 频率比 1/2 ;
- 支持数据传输速率范围为 800Mbps-3200Mbps。

13.2 DDR4 SDRAM 参数配置格式

13.2.1 内存控制器的参数列表

表 13- 1 内存控制器软件可见参数列表

Offset	63:55	55:48	47:40	39:32	31:24	23:16	15:8	7:0
PHY								
0x0000							version (RD)	
0x0008			x4_mode	ddr3_mode			capability (RD)	
0x0010							dram_init (RD)	init_start
0x0018								
0x0020							preamble2	rdfifo_valid
0x0028		rdfifo_empty (RD)				Overflow (RD)		
0x0030		dll_value (RD)	dll_init_done (RD)	dll_lock_mode	dll_bypass	dll_adj_cnt	dll_increment	dll_start_point
0x0038				dll_dbl_fix			dll_close_disabl e	dll_ck
0x0040				dbl_ctrl_ckca				dll_dbl_ckca
0x0048	pll_ctrl_ckca				pll_lock_ckca (RD)	dll_lock_ckca (RD)	clken_ckca	clkse1_ckca
0x0050				dbl_ctrl_ds_0				dll_dbl_ds_0
0x0058	pll_ctrl_ds_0				pll_lock_ds_0 (RD)	dll_lock_ds_0 (RD)	clken_ds_0	clkse1_ds_0
0x0060				dbl_ctrl_ds_1				dll_dbl_ds_1
0x0068	pll_ctrl_ds_1				pll_lock_ds_1 (RD)	dll_lock_ds_1 (RD)	clken_ds_1	clkse1_ds_1
0x0070				dbl_ctrl_ds_2				dll_dbl_ds_2
0x0078	pll_ctrl_ds_2				pll_lock_ds_2 (RD)	dll_lock_ds_2 (RD)	clken_ds_2	clkse1_ds_2
0x0080				dbl_ctrl_ds_3				dll_dbl_ds_3
0x0088	pll_ctrl_ds_3				pll_lock_ds_3 (RD)	dll_lock_ds_3 (RD)	clken_ds_3	clkse1_ds_3
0x0090				dbl_ctrl_ds_4				dll_dbl_ds_4
0x0098	pll_ctrl_ds_4				pll_lock_ds_4 (RD)	dll_lock_ds_4 (RD)	clken_ds_4	clkse1_ds_4
0x00a0				dbl_ctrl_ds_5				dll_dbl_ds_5
0x00a8	pll_ctrl_ds_5				pll_lock_ds_5 (RD)	dll_lock_ds_5 (RD)	clken_ds_5	clkse1_ds_5
0x00b0				dbl_ctrl_ds_6				dll_dbl_ds_6
0x00b8	pll_ctrl_ds_6				pll_lock_ds_6 (RD)	dll_lock_ds_6 (RD)	clken_ds_6	clkse1_ds_6
0x00c0				dbl_ctrl_ds_7				dll_dbl_ds_7
0x00c8	pll_ctrl_ds_7				pll_lock_ds_7 (RD)	dll_lock_ds_7 (RD)	clken_ds_7	clkse1_ds_7
0x00d0				dbl_ctrl_ds_8				dll_dbl_ds_8
0x00d8	pll_ctrl_ds_8				pll_lock_ds_8 (RD)	dll_lock_ds_8 (RD)	clken_ds_8	clkse1_ds_8
0x00e0			vrefclk_inv	vref_sample		vref_num	vref_dly	dll_vref
.....								
0x0100					dll_lxdly_0	dll_lxgen_0	dll_wrdqs_0	dll_wrdq_0
0x0108						dll_gate_0	dll_rddqs1_0	dll_rddqs0_0
0x0110	rdodt_ctrl_0	rdgate_len_0	rdgate_mode_0	rdgate_ctrl_0			dqs_oe_ctrl_0	dq_oe_ctrl_0
0x0118						dly_2x_0	redge_sel_0	rddqs_phase_0 (RD)
0x0120	w_bdly0_0[31:28]	w_bdly0_0[27:24]	w_bdly0_0[23:20]	w_bdly0_0[19:16]	w_bdly0_0[15:12]	w_bdly0_0[11:8]	w_bdly0_0[7:4]	w_bdly0_0[3:0]
0x0128		w_bdly0_0[59:56]	w_bdly0_0[55:52]	w_bdly0_0[51:48]	w_bdly0_0[47:44]	w_bdly0_0[43:40]	w_bdly0_0[39:36]	w_bdly0_0[35:32]
0x0130	w_bdly1_0[24:21]	w_bdly1_0[20:18]	w_bdly1_0[17:15]	w_bdly1_0[14:12]	w_bdly1_0[11:9]	w_bdly1_0[8:6]	w_bdly1_0[5:3]	w_bdly1_0[2:0]
0x0138								w_bdly1_0[27:26]
0x0140							rg_bdly0_0[7:4]	rg_bdly0_0[3:0]

0x0148								
0x0150	rdqsp_bdlly_0[31:28]	rdqsp_bdlly_0[27:24]	rdqsp_bdlly_0[23:20]	rdqsp_bdlly_0[19:16]	rdqsp_bdlly_0[15:12]	rdqsp_bdlly_0[11:8]	rdqsp_bdlly_0[7:4]	rdqsp_bdlly_0[3:0]
0x0158								rdqsp_bdlly_0[35:32]
0x0160	rdqsn_bdlly_0[31:28]	rdqsn_bdlly_0[27:24]	rdqsn_bdlly_0[23:20]	rdqsn_bdlly_0[19:16]	rdqsn_bdlly_0[15:12]	rdqsn_bdlly_0[11:8]	rdqsn_bdlly_0[7:4]	rdqsn_bdlly_0[3:0]
0x0168								rdqsn_bdlly_0[35:32]
0x0170	rdq_bdlly_0[24:21]	rdq_bdlly_0[20:18]	rdq_bdlly_0[17:15]	rdq_bdlly_0[14:12]	rdq_bdlly_0[11:9]	rdq_bdlly_0[8:6]	rdq_bdlly_0[5:3]	rdq_bdlly_0[2:0]
0x0178								rdq_bdlly_0[27:26]
0x0180					d11_lxdly_1	d11_lxgen_1	d11_wrdqs_1	d11_wrdq_1
0x0188						d11_gate_1	d11_rddqs1_1	d11_rddqs0_1
0x0190	rdodt_ctrl_1	rdgate_len_1	rdgate_mode_1	rdgate_ctrl_1			dqs_oe_ctrl_1	dq_oe_ctrl_1
0x0198						dly_2x_1	redge_sel_1	rddqs_phase_1 (RD)
0x01a0	w_bdlly0_1[31:28]	w_bdlly0_1[27:24]	w_bdlly0_1[23:20]	w_bdlly0_1[19:16]	w_bdlly0_1[15:12]	w_bdlly0_1[11:8]	w_bdlly0_1[7:4]	w_bdlly0_1[3:0]
0x01a8		w_bdlly0_1[59:56]	w_bdlly0_1[55:52]	w_bdlly0_1[51:48]	w_bdlly0_1[47:44]	w_bdlly0_1[43:40]	w_bdlly0_1[39:36]	w_bdlly0_1[35:32]
0x01b0	w_bdlly1_1[24:21]	w_bdlly1_1[20:18]	w_bdlly1_1[17:15]	w_bdlly1_1[14:12]	w_bdlly1_1[11:9]	w_bdlly1_1[8:6]	w_bdlly1_1[5:3]	w_bdlly1_1[2:0]
0x01b8								w_bdlly1_1[27:26]
0x01c0							rg_bdlly_1[7:4]	rg_bdlly_1[3:0]
0x01c8								
0x01d0	rdqsp_bdlly_1[31:28]	rdqsp_bdlly_1[27:24]	rdqsp_bdlly_1[23:20]	rdqsp_bdlly_1[19:16]	rdqsp_bdlly_1[15:12]	rdqsp_bdlly_1[11:8]	rdqsp_bdlly_1[7:4]	rdqsp_bdlly_1[3:0]
0x01d8								rdqsp_bdlly_1[35:32]
0x01e0	rdqsn_bdlly_1[31:28]	rdqsn_bdlly_1[27:24]	rdqsn_bdlly_1[23:20]	rdqsn_bdlly_1[19:16]	rdqsn_bdlly_1[15:12]	rdqsn_bdlly_1[11:8]	rdqsn_bdlly_1[7:4]	rdqsn_bdlly_1[3:0]
0x01e8								rdqsn_bdlly_1[35:32]
0x01f0	rdq_bdlly_1[24:21]	rdq_bdlly_1[20:18]	rdq_bdlly_1[17:15]	rdq_bdlly_1[14:12]	rdq_bdlly_1[11:9]	rdq_bdlly_1[8:6]	rdq_bdlly_1[5:3]	rdq_bdlly_1[2:0]
0x01f8								rdq_bdlly_1[27:26]
0x0200					d11_lxdly_2	d11_lxgen_2	d11_wrdqs_2	d11_wrdq_2
0x0208						d11_gate_2	d11_rddqs1_2	d11_rddqs0_2
0x0210	rdodt_ctrl_2	rdgate_len_2	rdgate_mode_2	rdgate_ctrl_2			dqs_oe_ctrl_2	dq_oe_ctrl_2
0x0218						dly_2x_2	redge_sel_2	rddqs_phase_2 (RD)
0x0220	w_bdlly0_2[31:28]	w_bdlly0_2[27:24]	w_bdlly0_2[23:20]	w_bdlly0_2[19:16]	w_bdlly0_2[15:12]	w_bdlly0_2[11:8]	w_bdlly0_2[7:4]	w_bdlly0_2[3:0]
0x0228		w_bdlly0_2[59:56]	w_bdlly0_2[55:52]	w_bdlly0_2[51:48]	w_bdlly0_2[47:44]	w_bdlly0_2[43:40]	w_bdlly0_2[39:36]	w_bdlly0_2[35:32]
0x0230	w_bdlly1_2[24:21]	w_bdlly1_2[20:18]	w_bdlly1_2[17:15]	w_bdlly1_2[14:12]	w_bdlly1_2[11:9]	w_bdlly1_2[8:6]	w_bdlly1_2[5:3]	w_bdlly1_2[2:0]
0x0238								w_bdlly1_2[27:26]
0x0240							rg_bdlly_2[7:4]	rg_bdlly_2[3:0]
0x0248								
0x0250	rdqsp_bdlly_2[31:28]	rdqsp_bdlly_2[27:24]	rdqsp_bdlly_2[23:20]	rdqsp_bdlly_2[19:16]	rdqsp_bdlly_2[15:12]	rdqsp_bdlly_2[11:8]	rdqsp_bdlly_2[7:4]	rdqsp_bdlly_2[3:0]
0x0258								rdqsp_bdlly_2[35:32]
0x0260	rdqsn_bdlly_2[31:28]	rdqsn_bdlly_2[27:24]	rdqsn_bdlly_2[23:20]	rdqsn_bdlly_2[19:16]	rdqsn_bdlly_2[15:12]	rdqsn_bdlly_2[11:8]	rdqsn_bdlly_2[7:4]	rdqsn_bdlly_2[3:0]

	8]	24]	20]]]]	
0x0268								rdqsn_bdlly_2[35:32]
0x0270	rdq_bdlly_2[24:21]	rdq_bdlly_2[20:18]	rdq_bdlly_2[17:15]	rdq_bdlly_2[14:12]	rdq_bdlly_2[11:9]	rdq_bdlly_2[8:6]	rdq_bdlly_2[5:3]	rdq_bdlly_2[2:0]
0x0278								rdq_bdlly_2[27:26]
0x0280					d11_lxdly_3	d11_lxgen_3	d11_wrds_3	d11_wrdq_3
0x0288						d11_gate_3	d11_rdds1_3	d11_rdds0_3
0x0290	rdodt_ctrl_3	rdgate_len_3	rdgate_mode_3	rdgate_ctrl_3			dqs_oe_ctrl_3	dq_oe_ctrl_3
0x0298						dly_2x_3	redge_sel_3	rdds_phase_3(RD)
0x02a0	w_bdlly0_3[31:28]	w_bdlly0_3[27:24]	w_bdlly0_3[23:20]	w_bdlly0_3[19:16]	w_bdlly0_3[15:12]	w_bdlly0_3[11:8]	w_bdlly0_3[7:4]	w_bdlly0_3[3:0]
0x02a8		w_bdlly0_3[59:56]	w_bdlly0_3[55:52]	w_bdlly0_3[51:48]	w_bdlly0_3[47:44]	w_bdlly0_3[43:40]	w_bdlly0_3[39:36]	w_bdlly0_3[35:32]
0x02b0	w_bdlly1_3[24:21]	w_bdlly1_3[20:18]	w_bdlly1_3[17:15]	w_bdlly1_3[14:12]	w_bdlly1_3[11:9]	w_bdlly1_3[8:6]	w_bdlly1_3[5:3]	w_bdlly1_3[2:0]
0x02b8								w_bdlly1_3[27:26]
0x02c0							rg_bdlly_3[7:4]	rg_bdlly_3[3:0]
0x02c8								
0x02d0	rdqsp_bdlly_3[31:28]	rdqsp_bdlly_3[27:24]	rdqsp_bdlly_3[23:20]	rdqsp_bdlly_3[19:16]	rdqsp_bdlly_3[15:12]	rdqsp_bdlly_3[11:8]	rdqsp_bdlly_3[7:4]	rdqsp_bdlly_3[3:0]
0x02d8								rdqsp_bdlly_3[35:32]
0x02e0	rdqsn_bdlly_3[31:28]	rdqsn_bdlly_3[27:24]	rdqsn_bdlly_3[23:20]	rdqsn_bdlly_3[19:16]	rdqsn_bdlly_3[15:12]	rdqsn_bdlly_3[11:8]	rdqsn_bdlly_3[7:4]	rdqsn_bdlly_3[3:0]
0x02e8								rdqsn_bdlly_3[35:32]
0x02f0	rdq_bdlly_3[24:21]	rdq_bdlly_3[20:18]	rdq_bdlly_3[17:15]	rdq_bdlly_3[14:12]	rdq_bdlly_3[11:9]	rdq_bdlly_3[8:6]	rdq_bdlly_3[5:3]	rdq_bdlly_3[2:0]
0x02f8								rdq_bdlly_3[27:26]
0x0300					d11_lxdly_4	d11_lxgen_4	d11_wrds_4	d11_wrdq_4
0x0308						d11_gate_4	d11_rdds1_4	d11_rdds0_4
0x0310	rdodt_ctrl_4	rdgate_len_4	rdgate_mode_4	rdgate_ctrl_4			dqs_oe_ctrl_4	dq_oe_ctrl_4
0x0318						dly_2x_4	redge_sel_4	rdds_phase_4(RD)
0x0320	w_bdlly0_4[31:28]	w_bdlly0_4[27:24]	w_bdlly0_4[23:20]	w_bdlly0_4[19:16]	w_bdlly0_4[15:12]	w_bdlly0_4[11:8]	w_bdlly0_4[7:4]	w_bdlly0_4[3:0]
0x0328		w_bdlly0_4[59:56]	w_bdlly0_4[55:52]	w_bdlly0_4[51:48]	w_bdlly0_4[47:44]	w_bdlly0_4[43:40]	w_bdlly0_4[39:36]	w_bdlly0_4[35:32]
0x0330	w_bdlly1_4[24:21]	w_bdlly1_4[20:18]	w_bdlly1_4[17:15]	w_bdlly1_4[14:12]	w_bdlly1_4[11:9]	w_bdlly1_4[8:6]	w_bdlly1_4[5:3]	w_bdlly1_4[2:0]
0x0338								w_bdlly1_4[27:26]
0x0340							rg_bdlly_4[7:4]	rg_bdlly_4[3:0]
0x0348								
0x0350	rdqsp_bdlly_4[31:28]	rdqsp_bdlly_4[27:24]	rdqsp_bdlly_4[23:20]	rdqsp_bdlly_4[19:16]	rdqsp_bdlly_4[15:12]	rdqsp_bdlly_4[11:8]	rdqsp_bdlly_4[7:4]	rdqsp_bdlly_4[3:0]
0x0358								rdqsp_bdlly_4[35:32]
0x0360	rdqsn_bdlly_4[31:28]	rdqsn_bdlly_4[27:24]	rdqsn_bdlly_4[23:20]	rdqsn_bdlly_4[19:16]	rdqsn_bdlly_4[15:12]	rdqsn_bdlly_4[11:8]	rdqsn_bdlly_4[7:4]	rdqsn_bdlly_4[3:0]
0x0368								rdqsn_bdlly_4[35:32]
0x0370	rdq_bdlly_4[24:21]	rdq_bdlly_4[20:18]	rdq_bdlly_4[17:15]	rdq_bdlly_4[14:12]	rdq_bdlly_4[11:9]	rdq_bdlly_4[8:6]	rdq_bdlly_4[5:3]	rdq_bdlly_4[2:0]
0x0378								rdq_bdlly_4[27:26]

0x0380					d11_lxdly_5	d11_lxgen_5	d11_wrqqs_5	d11_wrqd_5
0x0388						d11_gate_5	d11_rddqs1_5	d11_rddqs0_5
0x0390	rdodt_ctrl_5	rdgate_len_5	rdgate_mode_5	rdgate_ctrl_5			dqs_oe_ctrl_5	dq_oe_ctrl_5
0x0398						dly_2x_5	redge_sel_5	rddqs_phase_5 (RD)
0x03a0	w_bdlly0_5[31:28]	w_bdlly0_5[27:24]	w_bdlly0_5[23:20]	w_bdlly0_5[19:16]	w_bdlly0_5[15:12]	w_bdlly0_5[11:8]	w_bdlly0_5[7:4]	w_bdlly0_5[3:0]
0x03a8		w_bdlly0_5[59:56]	w_bdlly0_5[55:52]	w_bdlly0_5[51:48]	w_bdlly0_5[47:44]	w_bdlly0_5[43:40]	w_bdlly0_5[39:36]	w_bdlly0_5[35:32]
0x03b0	w_bdlly1_5[24:21]	w_bdlly1_5[20:18]	w_bdlly1_5[17:15]	w_bdlly1_5[14:12]	w_bdlly1_5[11:9]	w_bdlly1_5[8:6]	w_bdlly1_5[5:3]	w_bdlly1_5[2:0]
0x03b8								w_bdlly1_5[27:26]
0x03c0							rg_bdlly_5[7:4]	rg_bdlly_5[3:0]
0x03c8								
0x03d0	rdqsp_bdlly_5[31:28]	rdqsp_bdlly_5[27:24]	rdqsp_bdlly_5[23:20]	rdqsp_bdlly_5[19:16]	rdqsp_bdlly_5[15:12]	rdqsp_bdlly_5[11:8]	rdqsp_bdlly_5[7:4]	rdqsp_bdlly_5[3:0]
0x03d8								rdqsp_bdlly_5[35:32]
0x03e0	rdqsn_bdlly_5[31:28]	rdqsn_bdlly_5[27:24]	rdqsn_bdlly_5[23:20]	rdqsn_bdlly_5[19:16]	rdqsn_bdlly_5[15:12]	rdqsn_bdlly_5[11:8]	rdqsn_bdlly_5[7:4]	rdqsn_bdlly_5[3:0]
0x03e8								rdqsn_bdlly_5[35:32]
0x03f0	rdq_bdlly_5[24:21]	rdq_bdlly_5[20:18]	rdq_bdlly_5[17:15]	rdq_bdlly_5[14:12]	rdq_bdlly_5[11:9]	rdq_bdlly_5[8:6]	rdq_bdlly_5[5:3]	rdq_bdlly_5[2:0]
0x03f8								rdq_bdlly_5[27:26]
0x0400					d11_lxdly_6	d11_lxgen_6	d11_wrqqs_6	d11_wrqd_6
0x0408						d11_gate_6	d11_rddqs1_6	d11_rddqs0_6
0x0410	rdodt_ctrl_6	rdgate_len_6	rdgate_mode_6	rdgate_ctrl_6			dqs_oe_ctrl_6	dq_oe_ctrl_6
0x0418						dly_2x_6	redge_sel_6	rddqs_phase_6 (RD)
0x0420	w_bdlly0_6[31:28]	w_bdlly0_6[27:24]	w_bdlly0_6[23:20]	w_bdlly0_6[19:16]	w_bdlly0_6[15:12]	w_bdlly0_6[11:8]	w_bdlly0_6[7:4]	w_bdlly0_6[3:0]
0x0428		w_bdlly0_6[59:56]	w_bdlly0_6[55:52]	w_bdlly0_6[51:48]	w_bdlly0_6[47:44]	w_bdlly0_6[43:40]	w_bdlly0_6[39:36]	w_bdlly0_6[35:32]
0x0430	w_bdlly1_6[24:21]	w_bdlly1_6[20:18]	w_bdlly1_6[17:15]	w_bdlly1_6[14:12]	w_bdlly1_6[11:9]	w_bdlly1_6[8:6]	w_bdlly1_6[5:3]	w_bdlly1_6[2:0]
0x0438								w_bdlly1_6[27:26]
0x0440							rg_bdlly_6[7:4]	rg_bdlly_6[3:0]
0x0448								
0x0450	rdqsp_bdlly_6[31:28]	rdqsp_bdlly_6[27:24]	rdqsp_bdlly_6[23:20]	rdqsp_bdlly_6[19:16]	rdqsp_bdlly_6[15:12]	rdqsp_bdlly_6[11:8]	rdqsp_bdlly_6[7:4]	rdqsp_bdlly_6[3:0]
0x0458								rdqsp_bdlly_6[35:32]
0x0460	rdqsn_bdlly_6[31:28]	rdqsn_bdlly_6[27:24]	rdqsn_bdlly_6[23:20]	rdqsn_bdlly_6[19:16]	rdqsn_bdlly_6[15:12]	rdqsn_bdlly_6[11:8]	rdqsn_bdlly_6[7:4]	rdqsn_bdlly_6[3:0]
0x0468								rdqsn_bdlly_6[35:32]
0x0470	rdq_bdlly_6[24:21]	rdq_bdlly_6[20:18]	rdq_bdlly_6[17:15]	rdq_bdlly_6[14:12]	rdq_bdlly_6[11:9]	rdq_bdlly_6[8:6]	rdq_bdlly_6[5:3]	rdq_bdlly_6[2:0]
0x0478								rdq_bdlly_6[27:26]
0x0480					d11_lxdly_7	d11_lxgen_7	d11_wrqqs_7	d11_wrqd_7
0x0488						d11_gate_7	d11_rddqs1_7	d11_rddqs0_7
0x0490	rdodt_ctrl_7	rdgate_len_7	rdgate_mode_7	rdgate_ctrl_7			dqs_oe_ctrl_7	dq_oe_ctrl_7
0x0498						dly_2x_7	redge_sel_7	rddqs_phase_7 (RD)
0x04a0	w_bdlly0_7[31:28]	w_bdlly0_7[27:24]	w_bdlly0_7[23:20]	w_bdlly0_7[19:16]	w_bdlly0_7[15:12]	w_bdlly0_7[11:8]	w_bdlly0_7[7:4]	w_bdlly0_7[3:0]

0x04a8		w_bdlly0_7[59:56]	w_bdlly0_7[55:52]	w_bdlly0_7[51:48]	w_bdlly0_7[47:44]	w_bdlly0_7[43:40]	w_bdlly0_7[39:36]	w_bdlly0_7[35:32]
0x04b0	w_bdlly1_7[24:21]	w_bdlly1_7[20:18]	w_bdlly1_7[17:15]	w_bdlly1_7[14:12]	w_bdlly1_7[11:9]	w_bdlly1_7[8:6]	w_bdlly1_7[5:3]	w_bdlly1_7[2:0]
0x04b8								w_bdlly1_7[27:26]
0x04c0							rg_bdlly_7[7:4]	rg_bdlly_7[3:0]
0x04c8								
0x04d0	rdqsp_bdlly_7[31:28]	rdqsp_bdlly_7[27:24]	rdqsp_bdlly_7[23:20]	rdqsp_bdlly_7[19:16]	rdqsp_bdlly_7[15:12]	rdqsp_bdlly_7[11:8]	rdqsp_bdlly_7[7:4]	rdqsp_bdlly_7[3:0]
0x04d8								rdqsp_bdlly_7[35:32]
0x04e0	rdqsn_bdlly_7[31:28]	rdqsn_bdlly_7[27:24]	rdqsn_bdlly_7[23:20]	rdqsn_bdlly_7[19:16]	rdqsn_bdlly_7[15:12]	rdqsn_bdlly_7[11:8]	rdqsn_bdlly_7[7:4]	rdqsn_bdlly_7[3:0]
0x04e8								rdqsn_bdlly_7[35:32]
0x04f0	rdq_bdlly_7[24:21]	rdq_bdlly_7[20:18]	rdq_bdlly_7[17:15]	rdq_bdlly_7[14:12]	rdq_bdlly_7[11:9]	rdq_bdlly_7[8:6]	rdq_bdlly_7[5:3]	rdq_bdlly_7[2:0]
0x04f8								rdq_bdlly_7[27:26]
0x0500					d11_lxdly_8	d11_lxgen_8	d11_wrdqs_8	d11_wrdq_8
0x0508						d11_gate_8	d11_rddqs1_8	d11_rddqs0_8
0x0510	rdodt_ctrl_8	rdgate_len_8	rdgate_mode_8	rdgate_ctrl_8			dqs_oe_ctrl_8	dq_oe_ctrl_8
0x0518						dly_2x_8	redge_sel_8	rddqs_phase_8(RD)
0x0520	w_bdlly0_8[31:28]	w_bdlly0_8[27:24]	w_bdlly0_8[23:20]	w_bdlly0_8[19:16]	w_bdlly0_8[15:12]	w_bdlly0_8[11:8]	w_bdlly0_8[7:4]	w_bdlly0_8[3:0]
0x0528		w_bdlly0_8[59:56]	w_bdlly0_8[55:52]	w_bdlly0_8[51:48]	w_bdlly0_8[47:44]	w_bdlly0_8[43:40]	w_bdlly0_8[39:36]	w_bdlly0_8[35:32]
0x0530	w_bdlly1_8[24:21]	w_bdlly1_8[20:18]	w_bdlly1_8[17:15]	w_bdlly1_8[14:12]	w_bdlly1_8[11:9]	w_bdlly1_8[8:6]	w_bdlly1_8[5:3]	w_bdlly1_8[2:0]
0x0538								w_bdlly1_8[27:26]
0x0540							rg_bdlly_8[7:4]	rg_bdlly_8[3:0]
0x0548								
0x0550	rdqsp_bdlly_8[31:28]	rdqsp_bdlly_8[27:24]	rdqsp_bdlly_8[23:20]	rdqsp_bdlly_8[19:16]	rdqsp_bdlly_8[15:12]	rdqsp_bdlly_8[11:8]	rdqsp_bdlly_8[7:4]	rdqsp_bdlly_8[3:0]
0x0558								rdqsp_bdlly_8[35:32]
0x0560	rdqsn_bdlly_8[31:28]	rdqsn_bdlly_8[27:24]	rdqsn_bdlly_8[23:20]	rdqsn_bdlly_8[19:16]	rdqsn_bdlly_8[15:12]	rdqsn_bdlly_8[11:8]	rdqsn_bdlly_8[7:4]	rdqsn_bdlly_8[3:0]
0x0568								rdqsn_bdlly_8[35:32]
0x0570	rdq_bdlly_8[24:21]	rdq_bdlly_8[20:18]	rdq_bdlly_8[17:15]	rdq_bdlly_8[14:12]	rdq_bdlly_8[11:9]	rdq_bdlly_8[8:6]	rdq_bdlly_8[5:3]	rdq_bdlly_8[2:0]
0x0578								rdq_bdlly_8[27:26]
.....								
0x0700					leveling_cs	tLVL_DELAY	leveling_req(WR)	leveling_mode
0x0708							leveling_done(RD)	leveling_ready(RD)
0x0710	leveling_resp_7	leveling_resp_6	leveling_resp_5	leveling_resp_4	leveling_resp_3	leveling_resp_2	leveling_resp_1	leveling_resp_0
0x0718								leveling_resp_8
0x0720								
.....								
0x0800	dfe_ctrl_ds	pad_ctrl_ds				pad_ctrl_ck		
0x0808		pad_reset_po	pad_oplen_ca	pad_opdly_ca		pad_ctrl_ca		

0x0810	vref_ctrl_ds_3	vref_ctrl_ds_2		vref_ctrl_ds_1		vref_ctrl_ds_0		
0x0818	vref_ctrl_ds_7	vref_ctrl_ds_6		vref_ctrl_ds_5		vref_ctrl_ds_4		
0x0820						vref_ctrl_ds_8		
0x0828								
0x0830		pad_comp_o(RD)				pad_comp_i		
0x0838								
CTL								
0x1000		tRP	tWLDQSEN	tMOD	tXPR		tCKE	tRESET
0x1008								tODTL
0x1010	tREFretention				tRFC		tREF	
0x1018	tCKESR	tXSRD	tXS		tRFC_d1r			tREF_IDLE
0x1020					tRDPDEN	tCPDED	tXPDLL	tXP
0x1028					tZQperiod	tZQCL	tZQCS	tZQ_CMD
.....								
0x1040	tRCD	tRRD_S_slr	tRRD_L_slr	tRRD_d1r				tRAS_min
0x1048				tRTP	tWR_CRC_DM	tWR	tFAW_slr	tFAW
0x1050	tWTR_S_CRC_DM	tWTR_L_CRC_DM	tWTR_S	tWTR		tCCD_d1r	tCCD_S_slr	tCCD_L_slr
0x1058								
0x1060			tPHY_WRLAT	tWL		tRDDATA	tPHY_RDLAT	tRL
0x1068				tCAL				tPL
0x1070			tW2P_sameba	tW2W_sameba	tW2R_sameba	tr2P_sameba	tr2W_sameba	tr2R_sameba
0x1078			tW2P_samebg	tW2W_samebg	tW2R_samebg	tr2P_samebg	tr2W_samebg	tr2R_samebg
0x1080			tW2P_sameec	tW2W_sameec	tW2R_sameec	tr2P_sameec	tr2W_sameec	tr2R_sameec
0x1088								
0x1090			tW2P_sameecs	tW2W_sameecs	tW2R_sameecs	tr2P_sameecs	tr2W_sameecs	tr2R_sameecs
0x1098				tW2W_diffcs	tW2R_diffcs		tr2W_diffcs	tr2R_diffcs
.....								
0x1100			cs_ref	cs_resync	cs_zqcl	cs_zq	cs_mrs	cs_enable
0x1108	cke_map				cs_map			
0x1110				cs2cid				cid_map
0x1118								
0x1120	mrs_done (RD)	mrs_req (WR)	pre_all_done (RD)	pre_all_req (WR)	cmd_cmd	status_cmd (RD)	cmd_req (WR)	command_mode
0x1128	cmd_cke	cmd_a			cmd_ba	cmd_bg	cmd_c	cmd_cs
0x1130								cmd_pda
0x1138						cmd_dq0		
0x1140	mr_3_cs_0		mr_2_cs_0		mr_1_cs_0		mr_0_cs_0	
0x1148	mr_3_cs_1		mr_2_cs_1		mr_1_cs_1		mr_0_cs_1	
0x1150	mr_3_cs_2		mr_2_cs_2		mr_1_cs_2		mr_0_cs_2	
0x1158	mr_3_cs_3		mr_2_cs_3		mr_1_cs_3		mr_0_cs_3	
0x1160	mr_3_cs_4		mr_2_cs_4		mr_1_cs_4		mr_0_cs_4	
0x1168	mr_3_cs_5		mr_2_cs_5		mr_1_cs_5		mr_0_cs_5	
0x1170	mr_3_cs_6		mr_2_cs_6		mr_1_cs_6		mr_0_cs_6	
0x1178	mr_3_cs_7		mr_2_cs_7		mr_1_cs_7		mr_0_cs_7	

0x1180	mr_3_cs_0_ddr4		mr_2_cs_0_ddr4		mr_1_cs_0_ddr4		mr_0_cs_0_ddr4		
0x1188			mr_6_cs_0_ddr4		mr_5_cs_0_ddr4		mr_4_cs_0_ddr4		
0x1190	mr_3_cs_1_ddr4		mr_2_cs_1_ddr4		mr_1_cs_1_ddr4		mr_0_cs_1_ddr4		
0x1198			mr_6_cs_1_ddr4		mr_5_cs_1_ddr4		mr_4_cs_1_ddr4		
0x11a0	mr_3_cs_2_ddr4		mr_2_cs_2_ddr4		mr_1_cs_2_ddr4		mr_0_cs_2_ddr4		
0x11a8			mr_6_cs_2_ddr4		mr_5_cs_2_ddr4		mr_4_cs_2_ddr4		
0x11b0	mr_3_cs_3_ddr4		mr_2_cs_3_ddr4		mr_1_cs_3_ddr4		mr_0_cs_3_ddr4		
0x11b8			mr_6_cs_3_ddr4		mr_5_cs_3_ddr4		mr_4_cs_3_ddr4		
0x11c0	mr_3_cs_4_ddr4		mr_2_cs_4_ddr4		mr_1_cs_4_ddr4		mr_0_cs_4_ddr4		
0x11c8			mr_6_cs_4_ddr4		mr_5_cs_4_ddr4		mr_4_cs_4_ddr4		
0x11d0	mr_3_cs_5_ddr4		mr_2_cs_5_ddr4		mr_1_cs_5_ddr4		mr_0_cs_5_ddr4		
0x11d8			mr_6_cs_5_ddr4		mr_5_cs_5_ddr4		mr_4_cs_5_ddr4		
0x11e0	mr_3_cs_6_ddr4		mr_2_cs_6_ddr4		mr_1_cs_6_ddr4		mr_0_cs_6_ddr4		
0x11e8			mr_6_cs_6_ddr4		mr_5_cs_6_ddr4		mr_4_cs_6_ddr4		
0x11f0	mr_3_cs_7_ddr4		mr_2_cs_7_ddr4		mr_1_cs_7_ddr4		mr_0_cs_7_ddr4		
0x11f8			mr_6_cs_7_ddr4		mr_5_cs_7_ddr4		mr_4_cs_7_ddr4		
0x1200			nc16_map	nc	channel_width	ba_xor_row_offset	addr_new	cs_place	
0x1208					bg_xor_row_offset		addr_mirror		
0x1210	addr_base_1				addr_base_0				
0x1218									
0x1220	addr_mask_1				addr_mask_0				
0x1228									
0x1230			cs_diff	c_diff	bg_diff	ba_diff	row_diff	col_diff	
0x1238			CF_confbus_timeout						
0x1240	WRQthreshold	tRDQidle	wr_pkc_num	rwq_rb	retry	no_dead_inorder	placement_en	stb_en/pbuf	
0x1248							tRWGNTidle		
0x1250							rfifo_age		
0x1258	prior_age3		prior_age2		prior_age1		prior_age0		
0x1260	retry_cnt (RD)						rbuffer_max (RD)	rdfifo_depth	stat_en
0x1268									
.....									
0x1280	aw_512_align		rd_before_wr	ecc_enable		int_vector (RD)	int_trigger (RD)	int_enable	
0x1288									
0x1290					int_cnt_fatal (RD)		int_cnt_err (RD)	int_cnt	
0x1298	ecc_cnt_cs_7 (RD)	ecc_cnt_cs_6 (RD)	ecc_cnt_cs_5 (RD)	ecc_cnt_cs_4 (RD)	ecc_cnt_cs_3 (RD)	ecc_cnt_cs_2 (RD)	ecc_cnt_cs_1 (RD)	ecc_cnt_cs_0 (RD)	
0x12a0	ecc_data_dir (RD)	ecc_code_dir (RD)	ecc_code_256 (RD)				ecc_code_64 (RD)		
0x12a8	ecc_addr (RD)								
0x12b0	ecc_data[63:0] (RD)								
0x12b8	ecc_data[127:64] (RD)								
0x12c0	ecc_data[191:128] (RD)								
0x12c8	ecc_data[255:192] (RD)								

.....								
0x1300							ref_num	ref_sch_en
0x1308							Status_sref (RD)	srefresh_req
.....								
0x1340	hardware_pd_7	hardware_pd_6	hardware_pd_5	hardware_pd_4	hardware_pd_3	hardware_pd_2	hardware_pd_1	hardware_pd_0
0x1348	power_sta_7 (RD)	power_sta_6 (RD)	power_sta_5 (RD)	power_sta_4 (RD)	power_sta_3 (RD)	power_sta_2 (RD)	power_sta_1 (RD)	power_sta_0 (RD)
0x1350	selfref_age		slowpd_age		fastpd_age		active_age	
0x1358				power_up				Age_step
0x1360	tCONF_IDLE				tLPMC_IDLE			
.....								
0x1380								zq_overlap
0x1388								zq_stat_en
0x1390	zq_cnt_1 (RD)				zq_cnt_0 (RD)			
0x1398	zq_cnt_3 (RD)				zq_cnt_2 (RD)			
0x13a0	zq_cnt_5 (RD)				zq_cnt_4 (RD)			
0x13a8	zq_cnt_6 (RD)				zq_cnt_6 (RD)			
.....								
0x13c0					odt_wr_cs_map			
0x13c8							odt_wr_length	odt_wr_delay
0x13d0					odt_rd_cs_map			
0x13d8							odt_rd_length	odt_rd_delay
.....								
0x1400				tRESYNC_length	tRESYNC_delay	tRESYNC_shift	tRESYNC_max	tRESYNC_min
.....								
0x1440					pre_predict		tm_cmdq_num	burst_length
0x1448								ca_timing
0x1450						wr/rd_dbi_en	ca_par_en	crc_en
0x1458							tCA_PAR	tWR_CRC
0x1460	bit_map_7	bit_map_6	bit_map_5	bit_map_6	bit_map_3	bit_map_2	bit_map_1	bit_map_0
0x1468	bit_map_15	bit_map_14	bit_map_13	bit_map_12	bit_map_11	bit_map_10	bit_map_9	bit_map_8
0x1470							bit_map_17	bit_map_16
0x1478								bitmap_mirror
0x1480				alertn_misc (RD)			alertn_cnt	alertn_clr
0x1488	alertn_addr (RD)							
.....								
0x1500	win0_base							
0x1508	win1_base							
0x1510	win2_base							
0x1518	win3_base							
0x1520	win4_base							
0x1528	win5_base							
0x1530	win6_base							
0x1538	win7_base							

.....								
0x1580	win0_mask							
0x1588	win1_mask							
0x1590	win2_mask							
0x1598	win3_mask							
0x15a0	win4_mask							
0x15a8	win5_mask							
0x15b0	win6_mask							
0x15b8	win7_mask							
.....								
0x1600	win0_mmap							
0x1608	win1_mmap							
0x1610	win2_mmap							
0x1618	win3_mmap							
0x1620	win4_mmap							
0x1628	win5_mmap							
0x1630	win6_mmap							
0x1638	win7_mmap							
.....								
0x1700							acc_hp	acc_en
0x1708	acc_fake_b				acc_fake_a			
0x1710								
0x1718								
0x1720	addr_base_acc_1				addr_base_acc_0			
0x1728								
0x1730	addr_mask_acc_1				addr_mask_acc_0			
0x1738								
MON								
0x2000								cmd_monitor
0x2008								
0x2010	cmd_fbck[63:0] (RD)							
0x2018	cmd_fbck[127:64] (RD)							
0x2020					rw_switch_cnt (RD)			
.....								
0x2100								scheduler_mon
0x2108								
0x2110	sch_cmd_num (RD)							
0x2118	ba_conflict_all (RD)							
0x2120	ba_conflict_last1 (RD)							
0x2128	ba_conflict_last2 (RD)							
0x2130	ba_conflict_last3 (RD)							
0x2138	ba_conflict_last4 (RD)							
0x2140	ba_conflict_last5 (RD)							

0x2148	ba_conflict_last6 (RD)							
0x2150	ba_conflict_last7 (RD)							
0x2158	ba_conflict_last8 (RD)							
0x2160	rd_conflict (RD)							
0x2168	wr_conflict (RD)							
0x2170	rtw_conflict (RD)							
0x2178	wtr_conflict (RD)							
0x2180	rd_conflict_last1 (RD)							
0x2188	wr_conflict_last1 (RD)							
0x2190	rtw_conflict_last1 (RD)							
0x2198	wtr_conflict_last1 (RD)							
0x21a0	wr_rd_turnaround (RD)							
0x21a8	cs_turnaround (RD)							
0x21b0	bg_conflict (RD)							
.....								
0x2300						sm_leveling		sm_init
0x2308								
0x2310		sm_rank_03		sm_rank_02		sm_rank_01		sm_rank_00
0x2318		sm_rank_07		sm_rank_06		sm_rank_05		sm_rank_04
0x2320		sm_rank_11		sm_rank_10		sm_rank_09		sm_rank_08
0x2328		sm_rank_15		sm_rank_14		sm_rank_13		sm_rank_12
0x2330		sm_rank_19		sm_rank_18		sm_rank_17		sm_rank_16
0x2338		sm_rank_23		sm_rank_22		sm_rank_21		sm_rank_20
0x2340		sm_rank_27		sm_rank_26		sm_rank_25		sm_rank_24
0x2348		sm_rank_31		sm_rank_30		sm_rank_29		sm_rank_28
.....								
TST								
0x3000						lpbk_mode	lpbk_start	lpbk_en
0x3008	lpbk_correct (RD)				lpbk_counter (RD)			lpbk_error (RD)
0x3010	lpbk_data_en[63:0]							
0x3018								lpbk_data_en[71:64]
0x3020							lpbk_data_mask_en	
0x3028								
0x3030	Lpbk_dat_w0[63:0]							
0x3038	Lpbk_dat_w0[127:64]							
0x3040	Lpbk_dat_w1[63:0]							
0x3048	Lpbk_dat_w1[127:64]							
0x3050		lpbk_ecc_mask_w 0	lpbk_dat_mask_w0				lpbk_ecc_w0	
0x3058		lpbk_ecc_mask_w 1	lpbk_dat_mask_w1				lpbk_ecc_w1	
0x3060								prbs_23
0x3068						prbs_init		

.....								
0x3100					fix_data_pattern_index	bus_width	page_size	test_engine_en
0x3108			cs_diff_tst	c_diff_tst	bg_diff_tst	ba_diff_tst	row_diff_tst	col_diff_tst
0x3120	addr_base_tst							
0x3128								
0x3130	user_data_pattern							
0x3138								
0x3140	valid_bits[63:0]							
0x3148								valid_bits[71:64]
0x3150	ctrl[63:0]							
0x3158	ctrl[127:64]							
0x3160	obs[63:0] (RD)							
0x3168	obs[127:64] (RD)							
0x3170	obs[191:128] (RD)							
0x3178	obs[255:192] (RD)							
0x3180	obs[319:256] (RD)							
0x3188	obs[383:320] (RD)							
0x3190	obs[447:384] (RD)							
0x3198	obs[511:448] (RD)							
0x31a0	obs[575:512] (RD)							
0x31a8	obs[639:576] (RD)							
0x31b0					obs[671:640] (RD)			
.....								
0x3200								
0x3208								
0x3220	tud_i0							
0x3228	tud_i1							
0x3230	tud_o (RD)							
.....								
0x3300	tst_300							
0x3308	tst_308							
0x3310	tst_310							
0x3318	tst_318							
0x3320	tst_320							
0x3328	tst_328							
0x3330	tst_330							
0x3338	tst_338							
0x3340	tst_340							
0x3348	tst_348							
0x3350	tst_350							
0x3358	tst_358							
0x3360	tst_360							

0x3368	tst_368
0x3370	tst_370
0x3378	tst_378

13.3 软件编程指南

13.3.1 初始化操作

初始化操作由软件向寄存器 Init_start (0x010) 写入 0x2 时开始，在设置 Init_start 信号之前，必须将其它所有寄存器设置为正确的值。

软硬件协同的 DRAM 初始化过程如下：

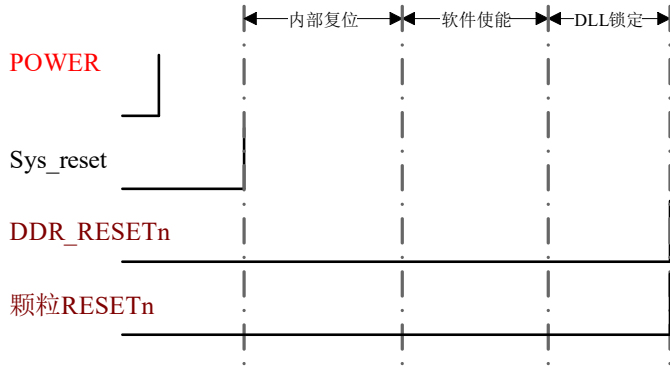
- (1) 设置 pm_clk_sel_ckca 和 pm_clk_sel_ds；
- (2) 设置 pm_phy_init_start 为 1，开始初始化 PHY；
- (3) 等待 DLL 主控模块锁定，即 pm_dll_init_done 为 1；
- (4) 等待所有时钟产生模块的 pm_dll_lock_* 或者 pm_pll_lock_* 变为 1；
- (5) 使能所有的 pm_clken_*；
- (6) 将 pm_init_start 设置为 1，内存控制器开始初始化；
- (7) 等待内存控制器初始化完成，即 pm_dram_init 的值与 pm_cs_enable 相同。

13.3.2 复位引脚的控制

为了在 STR 等状态下更加简单地控制复位引脚，可以通过 pad_reset_po (0x808) 寄存器进行特别的复位引脚 (DDR_RESETh) 控制，主要的控制模式有两种：

- (1) 一般模式，reset_ctrl[1:0] == 2' b00。这种模式下，复位信号引脚的行为与一般的控制模式相兼容。主板上直接将 DDR_RESETh 与内存槽上的对应引脚相连。引脚的行为是：
 - 未上电时：引脚状态为低；
 - 上电时：引脚状态为低；
 - 控制器开始初始化时，引脚状态为高；
 - 正常工作时，引脚状态为高。

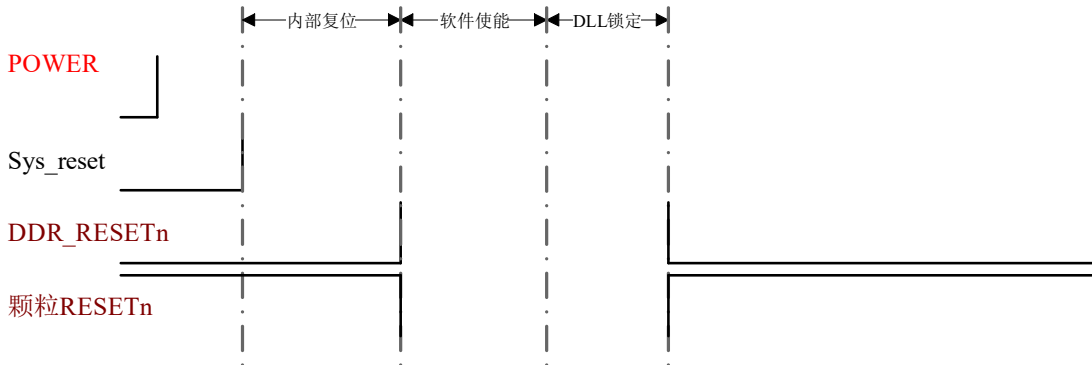
时序如下图所示：



(2) 反向模式，`reset_ctrl[1:0] == 2' b10`。这种模式下，复位信号引脚在进行内存实际控制的时候，有效电平与一般的控制模式相反。所以主板上需要将 `DDR_RESETEn` 通过反向器与内存槽上的对应引脚相连。引脚的行为是：

- 未上电时：引脚状态为低；
- 上电时：引脚状态为低；
- 控制器开始配置时：引脚状态为高；
- 控制器开始初始化时：引脚状态为低；
- 正常工作时：引脚状态为低。

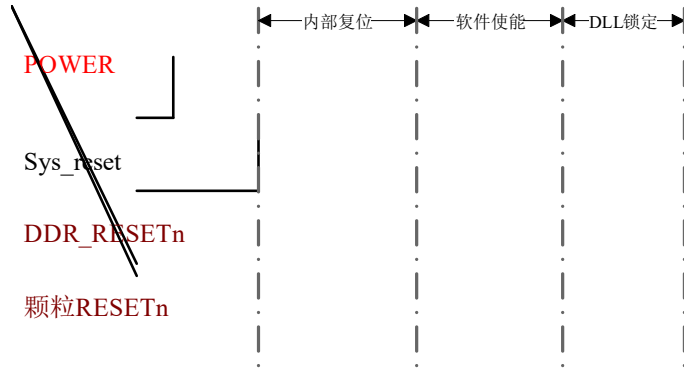
时序如下图所示：



(3) 复位禁止模式，`pm_pad_reset_o[1:0] == 2' b01`。这种模式下，复位信号引脚在整个内存工作期间，保持低电平。所以主板上需要将 `DDR_RESETEn` 通过反向器与内存槽上的对应引脚相连。引脚的行为是：

- 始终为低。

时序如下图所示：



由后两种复位模式相配合，就可以直接在使用内存控制器的复位信号的情况下实现STR控制。当整个系统从关闭状态下启动时，使用（2）中的方法来使用内存条正常复位并开始工作。当系统从STR中恢复的时候，使用（3）中的方法来重新配置内存条，使得在不破坏内存条原有状态的条件上使其重新开始正常工作。

13.3.3 Leveling

Leveling操作是在DDR4中，用于智能配置内存控制器读写操作中各种信号间相位关系的操作。通常它包括了Write Leveling、Read Leveling和Gate Leveling。在本控制器中，只实现了Write Leveling与Gate Leveling，Read Leveling没有实现，软件需要通过判断读写的正确性来实现Read Leveling所完成的功能。除了在Leveling过程中操作的DQS相位、GATE相位之外，还可以根据这些最后确认的相位来计算出写DQ相位、读DQ相位的配置方法。此外，本设计还支持bit-deskew功能，用于补偿一个dataslice内不同bit之间的延时差。

13.3.3.1 Write Leveling

Write Leveling用于配置写DQS与时钟之间的相位关系，软件编程需要参照如下步骤。

- (1) 完成控制器初始化，参见上一小节内容；
- (2) 将D11_wrdqs_x (x = 0...8) 设置为0x20；
- (3) 将D11_wrdq_x (x = 0...8) 设置为0x0；
- (4) 设置Lvl_mode为2'b01；
- (5) 采样Lvl_ready寄存器，如果为1，表示可以开始Write Leveling请求；
- (6) 设置Lvl_req为1；

- (7) 采样 Lvl_done 寄存器，如果为 1，表示一次 Write Leveling 请求完成；
- (8) 采样 Lvl_resp_x 寄存器，如果为 0，则将对应的 Dll_wrdq_x[6:0] 和 dll_1xdly[6:0] 增加 1，并重复执行 5-7 直至 Lvl_resp_x 为 1，然后转向 9；如果为 1，则将对应的 Dll_wrdq_x[6:0] 和 dll_1xdly[6:0] 增加 1，并重复执行 5-7 直至 Lvl_resp_x 为 0，然后继续将对应的 Dll_wrdq_x[6:0] 和 dll_1xdly[6:0] 增加 1，并重复执行 5-7 直至 Lvl_resp_x 为 1，然后转向 9。
- (9) 将 Dll_wrdq_x 和 dll_1xdly 的值减 0x40，此时 Dll_wrdq_x 和 dll_1xdly 的值就应该是正确的设置值。
- (10) 根据 DIMM 类型设置 pm_dly_2x，对于 0x0 边界右边的颗粒对应的 pm_dly_2x 值增加 0x010101。
- (11) 将 Lvl_mode (0x700) 设置为 2' b00，退出 Write Leveling 模式。

13.3.3.2 Gate Leveling

Gate Leveling 用于配置控制器内使能采样读 DQS 窗口的时机，软件编程参照如下步骤。

- (1) 完成控制器初始化，参见上一小节内容；
- (2) 完成 Write Leveling，参见上一小节内容；
- (3) 将 Dll_gate_x (x = 0...8) 设置为 0；
- (4) 设置 Lvl_mode 为 2' b10；
- (5) 采样 Lvl_ready 寄存器，如果为 1，表示可以开始 Gate Leveling 请求；
- (6) 设置 Lvl_req 为 1；
- (7) 采样 Lvl_done 寄存器，如果为 1，表示一次 Gate Leveling 请求完成；
- (8) 采样 Lvl_resp_x[0] 寄存器。如果第一次采样发现 Lvl_resp_x[0] 为 1，则将对应的 Dll_gate_x[6:0] 增加 1，并重复执行 6-8，直至采样结果为 0，否则进行下一步；
- (9) 如果采样结果为 0，则将对应的 Dll_gate_x[6:0] 增加 1，并重复执行 6-9；如果为 1，则表示 Gate Leveling 操作已经成功；
- (10) 根据 pm_rddqs_phase 的值设置 pm_rdedge_sel
- (11) 将 Dll_gate_x (x = 0...8) 减 0x20；
- (12) 调整完毕后，再分别进行两次 Lvl_req 操作，观察 Lvl_resp_x[7:5] 与 Lvl_resp_x[4:2] 的值变化，如果各增加为 Burst_length/2，则继续进行第 13 步操作；如果不为 4，可能需要对 Rd_oe_begin_x 进行加一或减一操作，如果大于 Burst_length/2，很可能需要对 Dll_gate_x 的值进行一些微调；
- (13) 将 Lvl_mode (0x700) 设置为 2' b00，退出 Gate Leveling 模式；

(14) 至此 Gate Leveling 操作结束。

13.3.4 功耗控制配置流程

首先需要设置 pm_pad_ctrl_ca[0] 为 1，等待内存初始化完成之后，再设置 pm_pad_ctrl_ca[0] 为 0。该功能只有 DDR4 模式下使能了 CAL Mode 才可以使用。

13.3.5 单独发起 MRS 命令

对于 DDR4 模式时，内存控制器向内存发出的 MRS 命令次序分别为：

MR3_CS0、MR3_CS1、MR3_CS2、MR3_CS3、MR3_CS4、MR3_CS5、MR3_CS6、MR3_CS7、
MR6_CS0、MR6_CS1、MR6_CS2、MR6_CS3、MR6_CS4、MR6_CS5、MR6_CS6、MR6_CS7、
MR5_CS0、MR5_CS1、MR5_CS2、MR5_CS3、MR5_CS4、MR5_CS5、MR5_CS6、MR5_CS7、
MR4_CS0、MR1_CS1、MR1_CS2、MR1_CS3、MR4_CS4、MR4_CS5、MR4_CS6、MR4_CS7、
MR2_CS0、MR2_CS1、MR2_CS2、MR2_CS3、MR2_CS4、MR2_CS5、MR2_CS6、MR2_CS7、
MR1_CS0、MR1_CS1、MR1_CS2、MR1_CS3、MR1_CS4、MR1_CS5、MR1_CS6、MR1_CS7、
MR0_CS0、MR1_CS1、MR1_CS2、MR1_CS3、MR0_CS4、MR0_CS5、MR0_CS6、MR0_CS7。

其中，对应 CS 的 MRS 命令是否有效，是由 Cs_mrs 决定，只有 Cs_mrs 上对应每个片选的位有效，才会真正向 DRAM 发出这个 MRS 命令。对应的每个 MR 的值由寄存器 Mr*_cs* 决定。这些值同时也用于初始化内存时的 MRS 命令。

具体操作如下：

- (1) 将寄存器 Cs_mrs (0x1101)、Mr*_cs* (0x1140 - 0x11f8) 设置为正确的值；
- (2) 设置 Command_mode (0x0x1120) 为 1，使控制器进入命令发送模式；
- (3) 采样 Status_cmd (0x1122)，如果为 1，则表示控制器已进入命令发送模式，可以进行下一步操作，如果为 0，则需要继续等待；
- (4) 写 Mrs_req (0x1126) 为 1，向 DRAM 发送 MRS 命令；
- (5) 采样 Mrs_done (0x1127)，如果为 1，则表示 MRS 命令已经发送完毕，可以退出，如果为 0，则需要继续等待；
- (6) 设置 Command_mode (0x1120) 为 0，使控制器退出命令发送模式。

13.3.6 任意操作控制总线

内存控制器可以通过命令发送模式向 DRAM 发出任意的命令组合，软件可以设置 Cmd_cs、Cmd_cmd、Cmd_ba、Cmd_a (0x1128)，在命令发送模式下向 DRAM 发出。

具体操作如下：

- (1) 将寄存器 Cmd_cs、Cmd_cmd、Cmd_ba、Cmd_a (0x1128) 设置为正确的值；
- (2) 设置 Command_mode (0x1120) 为 1，使控制器进入命令发送模式；
- (3) 采样 Status_cmd (0x1122)，如果为 1，则表示控制器已进入命令发送模式，可以进行下一步操作，如果为 0，则需要继续等待；
- (4) 写 Cmd_req (0x1121) 为 1，向 DRAM 发送命令；
- (5) 设置 Command_mode (0x1120) 为 0，使控制器退出命令发送模式。

13.3.7 自循环测试模式控制

自循环测试模式可以分别在测试模式下或者正常功能模式下使用，为此，本内存控制器分别实现了两套独立的控制接口，一套用于在测试模式下由测试端口直接控制，另一套用于在正常功能模式下由寄存器配置模块进行配置使能测试。

这两套接口的复用使用端口 test_phy 进行控制，当 test_phy 有效时，使用控制器的 test_* 端口进行控制，此时的自测试完全由硬件控制；当 test_phy 无效时，使用软件编程的 pm_* 的参数进行控制。使用测试端口的具体信号含义可以参考寄存器参数中的同名部分。

这两套接口从控制的参数来说基本一致，仅仅是接入点不同，在此介绍软件编程时的控制方法。具体操作如下：

- (1) 将内存控制器所有的参数全部正确设置；
- (2) 按照初始化流程等待时钟复位稳定；
- (3) 将寄存器 Lpbk_en 设为 1；
- (4) 将寄存器 Lpbk_start 设为 1；此时自循环测试正式开始。
- (5) 到此为止自循环测试已经开始，软件需要经常检测是否有错误发生，具体操作如下：
- (6) 采样寄存器 Lpbk_error，如果这个值为 1，表示有错误发生，此时可以通过 Lpbk_* 等观测用寄存器来观测第一个出错时的错误数据和正确数据；如果这个值为 0，表示还没有出现过数据错误。

13.3.8 ECC 功能使用控制

ECC 功能只有在 64 位模式下可以使用。

Ecc_enable (0x1280) 包括以下 2 个控制位：

Ecc_enable[0] 控制是否使能 ECC 功能，只有设置了这个有效位，才会使能 ECC 功能。

Ecc_enable[1]控制是否通过处理器内部的读响应通路进行报错，以使得出现 ECC 两位错的读访问能立即导致处理器核的异常发生。

除此之外，ECC 出错还可以通过中断方式通知处理器核。这个中断通过 Int_enable 进行控制。中断包括两个向量，Int_vector[0]表示出现 ECC 错误（包括 1 位错与 2 位错），Int_vecotr[1]表示出现 ECC 两位错。Int_vector 的清除通过向对应位写 1 实现。

13.3.9 出错状态观测

内存控制器出错后，可通过访问相应的系统配置寄存器来获取相应的出错信息，并进行简单的调试操作。寄存器基地址为 0x1fe00000，同样也可以使用配置寄存器指令进行访问，寄存器及其对应位如下。每个内存控制器的状态观测寄存器位于对应内部节点对应的寄存器空间内，其内部的偏移皆由 0x600 开始。

表 13- 20 号内存控制器出错状态观测寄存器

寄存器	偏移地址	控制	说明
0 号内存控制器 ECC 设置寄存器 Mc0_ecc_set	0x0600	RW	0 号内存控制器 ECC 设置寄存器 [5:0]: MC0 int_enable, 中断使能 [8]: MC0 int_trigger, 中断触发配置 [21:16]: MC0 int_vector(R0), 中断向量（只读） [33:32]: MC0 ecc_enable, ECC 相关功能使能 [40]: MC0 rd_before_wr, 读后写功能使能
	0x0608	RW	保留
0 号内存控制器 ECC 计数寄存器 Mc0_ecc_cnt	0x0610	RW	0 号内存控制器 ECC 计数寄存器 [7:0]: MC0 int_cnt, 配置 ECC 校验触发中断次数阈值 [15:8]: MC0 int_cnt_err(R0), ECC 校验一位出错次数统计（只读） [23:16]: MC0 int_cnt_fatal(R0), ECC 校验两位出错次数统计（只读）
0 号内存控制器 ECC 出错次数统计寄存器 Mc0_ecc_cs_cnt	0x0618	RO	0 号内存控制器 ECC 出错次数统计寄存器 [7:0]: MC0 ecc_cnt_cs_0, CS0 出现 ECC 校验错次数统计 [15:8]: MC0 ecc_cnt_cs_1, CS1 出现 ECC 校验错次数统计 [23:16]: MC0 ecc_cnt_cs_2, CS2 出现 ECC 校验错次数统计 [31:24]: MC0 ecc_cnt_cs_3, CS3 出现 ECC 校验错次数统计 [39:32]: MC0 ecc_cnt_cs_4, CS4 出现 ECC 校验错次数统计 [47:40]: MC0 ecc_cnt_cs_5, CS5 出现 ECC 校验错次数统计 [55:48]: MC0 ecc_cnt_cs_6, CS6 出现 ECC 校验错次数统计 [63:56]: MC0 ecc_cnt_cs_7, CS7 出现 ECC 校验错次数统计
0 号内存控制器 ECC 校验码寄存器 Mc0_ecc_code	0x0620	RO	0 号内存控制器 ECC 校验码寄存器 [7:0]: MC0 ecc_code_64, 64 位 ECC 校验时的 ECC 校验码，使能内存目录功能时无效

			<p>[41:32]: MC0 ecc_code_256, 256 位 ECC 校验时的 ECC 校验码, 使能内存目录功能时有效</p> <p>[52:48]: MC0 ecc_code_dir, 内存目录 ECC 校验码, 只有使能内存目录功能时有效</p> <p>[60:56]: MC0 ecc_data_dir, 内存目录 ECC 数据, 只有使能内存目录功能时有效</p>
0 号内存控制器 ECC 出错地址寄存器 Mc0_ecc_addr	0x0628	RO	<p>0 号内存控制器 ECC 出错地址寄存器</p> <p>[63:0]: MC0 ecc_addr, ECC 校验出错的地址信息</p>
0 号内存控制器 ECC 出错数据寄存器 0 Mc0_ecc_data0	0x0630	RO	<p>0 号内存控制器 ECC 出错数据寄存器 0</p> <p>[63:0]:Mc0_ecc_data0, ECC 校验出错时的数据信息, 64 位 ECC 模式下的数据, 256 位 ECC 模式下的数据[63:0]</p>
0 号内存控制器 ECC 出错数据寄存器 1 Mc0_ecc_data1	0x0638	RO	<p>0 号内存控制器 ECC 出错数据寄存器 1</p> <p>[63:0]:Mc0_ecc_data1, ECC 校验出错时的数据信息, 256 位 ECC 模式下的数据[127:64]</p>
0 号内存控制器 ECC 出错数据寄存器 2 Mc0_ecc_data2	0x0640	RO	<p>0 号内存控制器 ECC 出错数据寄存器 2</p> <p>[63:0]:Mc0_ecc_data2, ECC 校验出错时的数据信息, 256 位 ECC 模式下的数据[191:128]</p>
0 号内存控制器 ECC 出错数据寄存器 3 Mc0_ecc_data3	0x0648	RO	<p>0 号内存控制器 ECC 出错数据寄存器 3</p> <p>[63:0]:Mc0_ecc_data3, ECC 校验出错时的数据信息, 256 位 ECC 模式下的数据[255:192]</p>

14 HyperTransport 控制器

龙芯 3C5000 中，总共集成了四个 HyperTransport 高速接口，其中 HT0 用于 I/O 桥片连接，HT1/2/3 用于多处理器间互连。用于外设连接时，可由用户程序自由选择是否支持 I/O Cache 一致性（通过地址窗口 Uncache 进行设置，详见 14.5.14 节）：当配置为支持 Cache 一致性模式时，I/O 设备对内 DMA 的访问对于 Cache 层次透明，即由硬件自动维护其一致性，而无需软件通过程序 Cache 指令进行维护。

在系统自动初始化建立连接后，用户程序可以通过修改协议中相应的配置寄存器，实现对宽度和运行频率的更改，并重新进行初始化，具体方法见 14.1 节。

在龙芯 3C5000 中，每个 16 位 HT 接口被两个控制器所复用，可拆分为两个独立的 8 位接口使用。

龙芯 3C5000 HyperTransport 控制器的主要特征如下：

- 支持 HT1.0/HT3.0 协议
- 支持 200/400/800/1600/2000/2400/3200MHz 运行频率
- HT1.0 支持 8 位宽度
- HT3.0 支持 8/16 位宽度
- 总线控制信号（包括 PowerOK, Rstn, LDT_Stopn）方向可配置
- 外设 DMA 空间 Cache/Uncache 可配置
- 用于多片互连时可配置为 Cache 一致性模式

14.1 HyperTransport 硬件设置及初始化

HyperTransport 总线由传输信号总线和控制信号引脚等组成，下表给出了 HyperTransport 总线相关的引脚及其功能描述。

表 14- 1 HyperTransport 总线相关引脚信号

引脚	名称	描述
HTx_8x2	总线宽度配置	1: 将 16 位 HyperTransport 总线配置为两个独立的 8 位总线，分别由两个独立的控制器控制，地址空间的区分为 HTx_Lo: address[40] = 0; HTx_Hi: address[40] = 1; 0: 将 16 位 HyperTransport 总线作为一个 16 位总线使用，由 HTX_Lo 控制，地址空间为 HTX_Lo 的地址，即 address[40] = 0; HTX_Hi 所有信号无效。
HTx_Lo_mode	主设备模式	1: 将 HTx_Lo 设为主设备模式，这个模式下，总线控制信号等

		<p>由 HTx_Lo 驱动，这些控制信号包括 HTx_Lo_Powerok, HTx_Lo_Rstn, HTx_Lo_Ldt_Stopn。这个模式下，这些控制信号也可以为双向驱动。同时这个引脚决定（取反）寄存器“Act as Slave”的初始值，这个寄存器为 0 时，HyperTransport 总线上的包中的 Bridge 位为 1，否则为 0。另外，这个寄存器为 0 时，如果 HyperTransport 总线上的请求地址没有在控制器的接收窗口命中时，将作为 P2P 请求重新发回总线，如果这个寄存器为 1 时，没有命中，则作为错误请求做出响应。</p> <p>0: 将 HTx_Lo 设为从设备模式，这个模式下，总线控制信号等由对方设备驱动，这些控制信号包括 HTx_Lo_Powerok, HTx_Lo_Rstn, HTx_Lo_Ldt_Stopn。这个模式下，这些控制信号由对方设备驱动，如果没有被正确驱动，则 HT 总线不能正确工作。</p>
HTx_Lo_Powerok	总线 Powerok	HyperTransport 总线 Powerok 信号， HTx_Lo_Mode 为 1 时，由 HTx_Lo 控制； HTx_Lo_Mode 为 0 时，由对方设备控制。
HTx_Lo_Rstn	总线 Rstn	HyperTransport 总线 Rstn 信号， HTx_Lo_Mode 为 1 时，由 HTx_Lo 控制； HTx_Lo_Mode 为 0 时，由对方设备控制。
HTx_Lo_Ldt_Stopn	总线 Ldt_Stopn	HyperTransport 总线 Ldt_Stopn 信号， HTx_Lo_Mode 为 1 时，由 HTx_Lo 控制； HTx_Lo_Mode 为 0 时，由对方设备控制。
HTx_Lo_Ldt_Reqn	总线 Ldt_Reqn	HyperTransport 总线 Ldt_Reqn 信号，
HTx_Hi_mode	主设备模式	<p>1: 将 HTx_Hi 设为主设备模式，这个模式下，总线控制信号等由 HTx_Hi 驱动，这些控制信号包括 HTx_Hi_Powerok, HTx_Hi_Rstn, HTx_Hi_Ldt_Stopn。这个模式下，这些控制信号也可以为双向驱动。同时这个引脚决定（取反）寄存器“Act as Slave”的初始值，这个寄存器为 0 时，HyperTransport 总线上的包中的 Bridge 位为 1，否则为 0。另外，这个寄存器为 0 时，如果 HyperTransport 总线上的请求地址没有在控制器的接收窗口命中时，将作为 P2P 请求重新发回总线，如果这个寄存器为 1 时，没有命中，则作为错误请求做出响应。</p> <p>0: 将 HTx_Hi 设为从设备模式，这个模式下，总线控制信号等由对方设备驱动，这些控制信号包括 HTx_Hi_Powerok, HTx_Hi_Rstn, HTx_Hi_Ldt_Stopn。这个模式下，这些控制信号由对方设备驱动，如果没有被正确驱动，则 HT 总线不能正确工作。</p>
HTx_Hi_Powerok	总线 Powerok	HyperTransport 总线 Powerok 信号， HTx_Lo_Mode 为 1 时，由 HTx_Hi 控制； HTx_Lo_Mode 为 0 时，由对方设备控制。 HTx_8x2 为 1 时，控制高 8 位总线； HTx_8x2 为 0 时，无效。
HTx_Hi_Rstn	总线 Rstn	HyperTransport 总线 Rstn 信号， HTx_Lo_Mode 为 1 时，由 HTx_Hi 控制；

		HTx_Lo_Mode 为 0 时，由对方设备控制。 HTx_8x2 为 1 时，控制高 8 位总线； HTx_8x2 为 0 时，无效。
HTx_Hi_Ldt_Stopn	总线 Ldt_Stopn	HyperTransport 总线 Ldt_Stopn 信号， HTx_Lo_Mode 为 1 时，由 HTx_Hi 控制； HTx_Lo_Mode 为 0 时，由对方设备控制。 HTx_8x2 为 1 时，控制高 8 位总线； HTx_8x2 为 0 时，无效。
HTx_Hi_Ldt_Reqn	总线 Ldt_Reqn	HyperTransport 总线 Ldt_Reqn 信号， HTx_8x2 为 1 时，控制高 8 位总线； HTx_8x2 为 0 时，无效。
HTx_Rx_CLKp[1:0] HTx_Rx_CLKn[1:0] HTx_Tx_CLKp[1:0] HTx_Tx_CLKn[1:0]	CLK[1:0]	HyperTransport 总线 CLK 信号 HTx_8x2 为 1 时，CLK[1]由 HTx_Hi 控制 CLK[0]由 HTx_Lo 控制 HTx_8x2 为 0 时，CLK[1:0]由 HTx_Lo 控制
HTx_Rx_CTLp[1:0] HTx_Rx_CTLn[1:0] HTx_Tx_CTLp[1:0] HTx_Tx_CTLn[1:0]	CTL[1:0]	HyperTransport 总线 CTL 信号 HTx_8x2 为 1 时，CTL[1]由 HTx_Hi 控制 CTL[0]由 HTx_Lo 控制 HTx_8x2 为 0 时，CTL[1]无效 CTL[0]由 HTx_Lo 控制
HTx_Rx_CADp[15:0] HTx_Rx_CADn[15:0] HTx_Tx_CADp[15:0] HTx_Tx_CADn[15:0]	CAD[15:0]	HyperTransport 总线 CAD 信号 HTx_8x2 为 1 时，CAD[15:8]由 HTx_Hi 控制 CAD[7:0]由 HTx_Lo 控制 HTx_8x2 为 0 时，CAD[15:0]由 HTx_Lo 控制

HyperTransport 的初始化在每次复位完成后自动开始，冷启动后 HyperTransport 总线将自动工作在最低频率（200MHz）与最小宽度（8bit），并尝试进行总线初始化握手。初始化是否已处于完成状态可以由寄存器“Init Complete”（见 14.5.2 节）读出。初始化完成后，总线的宽度可以由寄存器“Link Width Out”与“Link Width In”（见 14.5.2 节）读出。初始化完成后，用户可重写寄存器“Link Width Out”、“Link Width In”以及“Link Freq”，同时还需要配置对方设备的相应寄存器，配置完成后需要热复位总线或者通过“HT_Ldt_Stopn”信号进行重新初始化操作，以便使寄存器重写后的值生效。重新初始化完成后 HyperTransport 总线将工作在新的频率和宽度。需要注意的是，HyperTransport 两端的设备的配置需要一一对应，否则将使得 HyperTransport 接口不能正常工作。

14.2 HyperTransport 协议支持

龙芯 3C5000 的 HyperTransport 总线支持 1.03/3.0 版协议中的大部分命令，并且在支持多芯片互连的扩展一致性协议中加入了一些扩展指令。在以上两种模式下，

HyperTransport 接收端可接收的命令如下表所示。需要注意的是，不支持 HyperTransport 总线的原子操作命令。

表 14- 2 HyperTransport 接收端可接收的命令

编码	通道	命令	标准模式	扩展（一致性）
000000	-	NOP	空包或流控	
000001	NPC	FLUSH	无操作	
x01xxx	NPC or PC	Write	bit 5: 0 - Nonposted 1 - Posted bit 2: 0 - Byte 1 - Doubleword bit 1: Don' t Care bit 0: Don' t Care	bit 5: 必为 1, POSTED bit 2: 0 - Byte 1 - Doubleword bit 1: Don' t Care bit 0: 必为 1
01xxxx	NPC	Read	bit 3: Don' t Care bit 2: 0 - Byte 1 - Doubleword bit 1: Don' t Care bit 0: Don' t Care	bit 3: Don' t Care bit 2: 0 - Byte 1 - Doubleword bit 1: Don' t Care bit 0: 必为 1
110000	R	RdResponse	读操作返回	
110011	R	TgtDone	写操作返回	
110100	PC	WrCoherent	----	写命令扩展
110101	PC	WrAddr	----	写地址扩展
111000	R	RespCoherent	----	读响应扩展
111001	NPC	RdCoherent	----	读命令扩展
111010	PC	Broadcast	无操作	
111011	NPC	RdAddr	----	读地址扩展
111100	PC	FENCE	保证序关系	
111111	-	Sync/Error	Sync/Error	

对于发送端，在两种模式下会向外发送的命令如下表所示。

表 14- 3 两种模式下会向外发送的命令

编码	通道	命令	标准模式	扩展（一致性）
000000	-	NOP	空包或流控	
x01x0x	NPC or PC	Write	bit 5: 0 - Nonposted 1 - Posted bit 2: 0 - Byte 1 - Doubleword bit 0: 必为 0	bit 5: 必为 1, POSTED bit 2: 0 - Byte 1 - Doubleword bit 0: 必为 1
010x0x	NPC	Read	bit 2: 0 - Byte 1 - Doubleword bit 0: Don' t Care	bit 2: 0 - Byte 1 - Doubleword bit 0: 必为 1
110000	R	RdResponse	读操作返回	
110011	R	TgtDone	写操作返回	
110100	PC	WrCoherent	----	写命令扩展

110101	PC	WrAddr	----	写地址扩展
111000	R	RespCoherent	----	读响应扩展
111001	NPC	RdCoherent	----	读命令扩展
111011	NPC	RdAddr	----	读地址扩展
111111	-	Sync/Error	只会转发	

14.3 HyperTransport 中断支持

HyperTransport 控制器提供了 256 个中断向量，可以支持 Fix, Arbiter 等类型的中断，但是，没有对硬件自动 EOI 提供支持。对于以上两种支持类型的中断，控制器在接收之后会自动写入中断寄存器中，并根据中断屏蔽寄存器的设置对系统中断控制器进行中断通知。具体的中断控制请见 14.5.7 节中的中断控制寄存器描述。

14.3.1 PIC 中断

控制器对 PIC 中断做了专门的支持，以加速该类型的中断处理。

一个典型的 PIC 中断由下述步骤完成：①PIC 控制器向系统发送 PIC 中断请求；②系统向 PIC 控制器发送中断向量查询；③PIC 控制器向系统发送中断向量号；④系统清除 PIC 控制器上的对应中断。只有上述 4 步都完成后，PIC 控制器才会对系统发出下一个中断。对于龙芯 3C5000 HyperTransport 控制器，将自动进行前 3 步的处理，并将 PIC 中断向量写入 256 个中断向量中的对应位置。而软件系统在处理了该中断之后，需要进行第 4 步处理，即向 PIC 控制器发出清中断。之后开始下一个中断的处理过程。

14.3.2 本地中断处理

传统的中断处理模式中，所有的中断都由 HT 控制器内部的中断向量进行存储，再通过 HT 控制器的中断线连接至芯片上的中断路由器进行分发。这种情况下，HT 中断只通过有限的几种连接方式对 CPU 核进行中断，也不能进行跨片分发，使用场景比较受限。

在这种 HT 中断模式下，进行中断处理时，芯片上的中断路由器对软件透明，内核直接到 HT 控制器的中断向量（物理地址一般为 0xefdfb000080）上进行查找，然后按位进行处理，此时无论路由模式如何配置，都是直接读到 HT 控制器上的所有中断。

14.3.3 扩展中断处理

在 3C5000 中实现的扩展 IO 中断，可以大大增加中断分发、中断处理的灵活性。

HT 的中断扩展模式下，将除了 PIC 中断之外的其他中断直接写入芯片中断路由器上新增的扩展中断寄存器上，再根据扩展中断寄存器的相关配置进行路由或者分发。

使用扩展 IO 中断之后，进行中断处理时，HT 控制器对软件透明，内核直接到扩展 IO 状态寄存器（配置空间 0x1800）上读取中断状态进行处理，每个核只会读到中断自己的中断状态并进行处理，不同核之间不会产生干扰。

HT 控制器上是通过使能外部中断转换配置寄存器来进行中断转发的。如 14.5.34 所述，软件需要将 HT_int_trans 设置为扩展 IO 中断触发寄存器的目标地址。3C5000 中该寄存器地址为 0x1fe01140，或 0x10000_00001140。

内核在使用扩展中断处理前，需要使能“其他功能设置寄存器”中的对应位。该寄存器基地址为 0x1fe00000，偏移地址 0x0420。

表 14- 4 其它功能设置寄存器

位域	字段名	访问	复位值	描述
51:48	EXT_INT_en	RW	0x0	扩展 IO 中断使能

14.4 HyperTransport 地址空间分布

14.4.1 HyperTransport 空间

龙芯 3C5000 处理器中，每节点默认的 4 个 HyperTransport 接口的地址分布如下：

表 14- 5 默认的 HyperTransport 接口地址分布

基地址	结束地址	大小	定义
0x0E00_0000_0000	0x0EFF_FFFF_FFFF	1 Tbytes	HT0_LO 窗口
0x0F00_0000_0000	0x0FFF_FFFF_FFFF	1 Tbytes	HT0_HI 窗口
0x0AFD_FB20_0000	0x0AFD_FB2F_FFFF	1 Mbytes	HT1_LO 窗口
0x0AFD_FB30_0000	0x0AFD_FB3F_FFFF	1 Mbytes	HT1_HI 窗口
0x0AFD_FB40_0000	0x0AFD_FB4F_FFFF	1 Mbytes	HT2_LO 窗口
0x0AFD_FB50_0000	0x0AFD_FB5F_FFFF	1 Mbytes	HT2_HI 窗口
0x0AFD_FB60_0000	0x0AFD_FB6F_FFFF	1 Mbytes	HT3_LO 窗口
0x0AFD_FB70_0000	0x0AFD_FB7F_FFFF	1 Mbytes	HT3_HI 窗口

在默认情况下（未对系统地址窗口另行配置），软件根据上述地址空间对各个 HyperTransport 接口进行访问，此外，软件还可以通过对交叉开关上的地址窗口进行配置实现用其它的地址空间对其进行访问。对于 HT0，内部 40 位地址空间分布如下表所示。

表 14- 6 HyperTransport 接口内部地址分布

基地址	结束地址	大小	定义
0x00_0000_0000	0xFC_FFFF_FFFF	1012 Gbytes	MEM 空间
0xFD_0000_0000	0xFD_F7FF_FFFF	3968 Mbytes	保留
0xFD_F800_0000	0xFD_F8FF_FFFF	16 Mbytes	中断
0xFD_F900_0000	0xFD_F90F_FFFF	1 Mbyte	PIC 中断响应
0xFD_F910_0000	0xFD_F91F_FFFF	1 Mbyte	系统信息
0xFD_F920_0000	0xFD_FAFF_FFFF	30 Mbytes	保留
0xFD_FB00_0000	0xFD_FBFF_FFFF	16 Mbytes	HT 控制器配置空间
0xFD_FC00_0000	0xFD_FDFF_FFFF	32 Mbytes	I/O 空间
0xFD_FE00_0000	0xFD_FFFF_FFFF	32 Mbytes	HT 总线配置空间
0xFE_0000_0000	0xFF_FFFF_FFFF	8 Gbytes	保留

14.4.2 HyperTransport 控制器内部窗口配置

龙芯 3C5000 处理器的 HyperTransport 接口中提供了多种丰富的地址窗口供用户使用，这些地址窗口的作用和功能描述如下表所示。

表 14- 7 HyperTransport 接口控制器地址窗口

地址窗口	窗口数	接受总线	作用	备注
接收窗口 (窗口配置见 14.5.10 节)	3	HyperTransport	判断是否接收 HyperTransport 总线上发出的访问。	处于主桥模式时（即配置寄存器中 act_as_slave 为 0），只有落在这些地址窗口中的访问会被内部总线所响应，其它访问将会被认为是 P2P 访问重新发回到 HyperTransport 总线上；处于设备模式时（即配置寄存器中 act_as_slave 为 1），只有落在这些地址窗口中的访问会被内部总线所接收并处理，其它访问将会按照协议给出错误返回。
Post 窗口 (窗口配置见 14.5.12 节)	2	内部总线	判断是否将内部总线对 HyperTransport 总线的写访问作为 Post Write	落在这些地址空间中的对外写访问将作为 Post Write。 Post Write: HyperTransport 协议中，这种写访问不需要等待写完成响应，即在控制器向总线发出这个写访问之后将对处理器进行写访问完成响应。
可预取窗口 (窗口配置见 14.5.13 节)	2	内部总线	判断是否接收内部的 Cache 访问，取指访问。	当处理器核乱序执行时，会对总线发出一些猜测读访问或是取指访问，这种访问对于某些 IO 空间是错误的。在默认情况下，这种访问 HT 控制器将直接返回而不对 HyperTransport 总线进行访问。通过这些窗口可以使能对 HyperTransport 总线的这类访问。
Uncache 窗口 (窗口配置见 14.5.14 节)	2	HyperTransport	判断是否将 HyperTransport 总线上的访问作为对内部的 Uncache 访问	龙芯 3C5000 处理器内部的 IO DMA 访问，在默认情况下将作为 Cache 方式访问经由 SCache 判断是否命中，从而维护其 IO 一致性信息。而通过这些窗口的配置，可以使在这些窗口命中的访问以 Uncache 的方式直接访问内存，而不通过硬件维护其 IO 一致性信息。

14.5 配置寄存器

配置寄存器模块主要用于控制从 AXI SLAVE 端或是 HT RECEIVER 端到达的配置寄存器访问请求，进行外部中断处理，并保存了大量软件可见的用于控制系统各种工作方式的配置寄存器。

首先，用于控制 HT 控制器各种行为的配置寄存器的访问与存储都在本模块中，本模块的访问偏移地址在 HT 控制器端为 0xFD_FB00_0000 到 0xFD_FBFF_FFFF。HT 控制器中所有软件可见寄存器如下表所示：

Enable	0x00	Device ID		Vendor ID		
	0x04	Status		Command		
	0x08	Class Code			Revision ID	
	0x0c	BIST	Header Type	Latency Timer	Cache Line Size	
	0x10					
	0x14					
	0x18					
	0x1c					
	0x20					
	0x24					
	0x28	Cardbus CIS Pointer				
	0x2c	Subsystem ID		Subsystem Vendor ID		
	0x30	Expansion ROM Enable Address				
	0x34	Reserved			Capabilities Pointer	
	0x38	Reserved				
	0x3c	Bridge Control		Interrupt Pin	Interrupt Line	
Cap 0 PRI	0x40	Command		Capabilities Pointer	Capability ID	
	0x44	Link Config 0		Link Control 0		
	0x48	Link Config 1		Link Control 1		
	0x4c	LinkFreqCap0		Link Error0/Link Freq 0	Revision ID	
	0x50	LinkFreqCap1		Link Error1/Link Freq 1	Feature	
	0x54	Error Handling		Enumeration Scratchpad		
	0x58	Reserved		Mem Limit Upper	Mem Enable Upper	
Cap 1 Retry	0x60	Capability Type	Reserved	Capability Pointer	Capabiliter ID	
	0x64	Status 1	Control 1	Status 0	Control 0	
	0x68	Retry Count 1		Retry Count 0		

CAP 3	0x6C	Capability Type	Revision ID	Capability Pointer	Capabiliter ID
CAP 4 Interrupt	0x70	Capability Type	Index	Capability Pointer	Capabiliter ID
	0x74	Dataport			
	0x78	IntrInfo[31:0]			
	0x7C	IntrInfo[63:32]			
Int Vector	0x80	INT Vector[31:0]			
	0x84	INT Vector[63:32]			
	0x88	INT Vector[95:64]			
	0x8C	INT Vector[127:96]			
	0x90	INT Vector[159:128]			
	0x94	INT Vector[191:160]			
	0x98	INT Vector[223:192]			
	0x9C	INT Vector[255:224]			
	0xA0	INT Enable[31:0]			
	0xA4	INT Enable[63:32]			
	0xA8	INT Enable[95:64]			
	0xAC	INT Enable[127:96]			
	0xB0	INT Enable[159:128]			
	0xB4	INT Enable[191:160]			
	0xB8	INT Enable[223:192]			
	0xBC	INT Enable[255:224]			
CAP 5 Gen3	0xC0	Capability Type	Cap Enum/Index	Capability Pointer	Capabiliter ID
	0xC4	Global Link Training			
	0xC8	Transmitter Configuration 0			
	0xCC	Receiver Configuration 0			
	0xD0	Link Training 0			
	0xD4	Frequency Extension			
	0xD8	Transmitter Configuration 1			
	0xDC	Receiver Configuration 1			
	0xE0	Link Training 1			
	0xE4	BIST Control			

Enable	0x100	Device ID		Vendor ID	
	0x104	Status		Command	
	0x108	Class Code			Revision ID
	0x10c	BIST	Header Type	Latency Timer	Cache Line Size
	0x110				
	0x114				
	0x118				
	0x11c				

	0x120		
	0x124		
	0x128	Cardbus CIS Pointer	
	0x12c	Subsystem ID	Subsystem Vendor ID
	0x130	Expansion ROM Enable Address	
	0x134	Reserved	Capabilities Pointer
	0x138	Reserved	
	0x13c	Bridge Control	Interrupt Pin
Receive Windows	0x140	HT RX Enable 0	
	0x144	HT RX Mask 0	
	0x148	HT RX Enable 1	
	0x14C	HT RX Mask 1	
	0x150	HT RX Enable 2	
	0x154	HT RX Mask 2	
	0x158	HT RX Enable 3	
	0x15C	HT RX Mask 3	
	0x160	HT RX Enable 4	
	0x164	HT RX Mask 4	
Header Trans	0x168	HT RX Header Trans	
	0x16C	HT RX EXT Header Trans	
Post Windows	0x170	HT TX Post Enable 0	
	0x174	HT TX Post Mask 0	
	0x178	HT TX Post Enable 1	
	0x17C	HT TX Post Mask 1	
Prefetchable Windows	0x180	HT TX Prefetchable Enable 0	
	0x184	HT TX Prefetchable Mask 0	
	0x188	HT TX Prefetchable Enable 1	
	0x18C	HT TX Prefetchable Mask 1	
Uncache Windows	0x190	HT RX Uncache Enable 0	
	0x194	HT RX Uncache Mask 0	
	0x198	HT RX Uncache Enable 1	
	0x19C	HT RX Uncache Mask 1	
	0x1A0	HT RX Uncache Enable 2	
	0x1A4	HT RX Uncache Mask 2	
	0x1A8	HT RX Uncache Enable 3	
	0x1AC	HT RX Uncache Mask 3	
P2P Windows	0x1B0	HT RX P2P Enable 0	
	0x1B4	HT RX P2P Mask 0	
	0x1B8	HT RX P2P Enable 1	
	0x1BC	HT RX P2P Mask 1	

APP Config	0x1C0	APP Configuration 0
	0x1C4	APP Configuration 1
	0x1C8	RX Bus Value
	0x1CC	PHY status
Buffer	0x1D0	TX Buffer 0
	0x1D4	TX Buffer 1 / Rx buffer hi
	0x1D8	TX Buffer turning
	0x1DC	RX Buffer lo
Training	0x1E0	Training 0 Counter Short
	0x1E4	Training 0 Counter Long
	0x1E8	Training 1 Counter
	0x1EC	Training 2 Counter
	0x1F0	Training 3 Counter
PLL	0x1F4	PLL Configuration
PHY	0x1F8	IO Configuration
	0x1FC	PHY Configuration

DEBUG	0x240	HT3 DEBUG 0
	0x244	HT3 DEBUG 1
	0x248	HT3 DEBUG 2
	0x24C	HT3 DEBUG 3
	0x250	HT3 DEBUG 4
	0x254	HT3 DEBUG 5
	0x258	HT3 DEBUG 6
POST ID WINDOWS	0x260	HT TX POST ID WIN0
	0x264	HT TX POST ID WIN1
	0x268	HT TX POST ID WIN2
	0x26C	HT TX POST ID WIN3
INT TRANS WINDOW	0x270	INT TRANS WIN lo
	0x274	INT TRANS WIN hi

每个寄存器的具体含义如下节所示：

14.5.1 Bridge Control

偏移量： 0x3C
 复位值： 0x00000000
 名称： Bus Reset Control

表 14- 8 Bus Reset Control 寄存器定义

位域	位域名称	位宽	复位值	访问	描述
31:23	Reserved	9	0x0		保留
22	Reset	1	0x0	R/W	总线复位控制： 0→1: HT_RSTn 置 0, 总线复位 1→0: HT_RSTn 置 1, 总线解复位
21:0	Reserved	22	0x0		保留

14.5.2 Capability Registers

偏移量: 0x40
 复位值: 0x20010008
 名称: Command, Capabilities Pointer, Capability ID

表 14- 9 Command, Capabilities Pointer, Capability ID 寄存器定义

位域	位域名称	位宽	复位值	访问	描述
31:29	Slave/Pri	3	0x0	R	Command 格式为 HOST/Sec
28:26	Reserved	2	0x0	R	保留
25:21	Unit Count	5	0x0	R/W	提供给软件用于记录当前的 Unit 个数
20:16	Unit ID	5	0x0		HOST 模式时: 可用于记录使用 ID 个数 SLAVE 模式时: 记录自身 Unit ID HOST/SLAVE 模式由 act_as_slave 寄存器控制
15:08	Capabilities Pointer	8	0x60	R	下一个 Cap 寄存器偏移地址
7:0	Capability ID	8	0x08	R	HyperTransport capability ID

偏移量: 0x44
 复位值: 0x00112000
 名称: Link Config, Link Control

表 14- 10 Link Config, Link Control 寄存器定义

位域	位域名称	位宽	复位值	访问	描述
30:28	Link Width Out	3	0x0	R/W	发送端宽度 冷复位后的值为当前连接的最大宽度, 写入此寄存器的值将会在下次热复位或是 HT Disconnect 之后生效 000: 8 位方式 001: 16 位方式
27	Reserved	1	0x0		保留
26:24	Link Width In	3	0x0	R/W	接收端宽度 冷复位后的值为当前连接的最大宽度, 写入此寄存器的值将会在下次热复位或是 HT

					Disconnect 之后生效
23	Dw Fc out	1	0x0	R	发送端不支持双字流控
22:20	Max Link Width out	3	0x1	R	HT 总线发送端最大宽度: 16bits
19	Dw Fc In	1	0x0	R	接收端不支持双字流控
18:16	Max Link Width In	3	0x1	R	HT 总线接收端最大宽度: 16bits
15:14	Reserved	2	0x0		保留
13	LDTSTOP# Tristate Enable	1	0x1	R/W	当 HT 总线进入 HT Disconnect 状态时, 是否关闭 HT PHY 1: 关闭 0: 不关闭
12:10	Reserved	3	0x0		保留
9	CRC Error (hi)	1	0x0	R/W	高 8 位发生 CRC 错
8	CRC Error (lo)	1	0x0	R/W	低 8 位发生 CRC 错
7	Trans off	1	0x0	R/W	HT PHY 关闭控制 处于 16 位总线工作方式时 1: 关闭 高/低 8 位 HT PHY 0: 使能 低 8 位 HT PHY, 高 8 位 HT PHY 由 bit 0 控制
6	End of Chain	0	0x0	R	HT 总线末端
5	Init Complete	1	0x0	R	HT 总线初始化是否完成
4	Link Fail	1	0x0	R	指示连接失败
3:2	Reserved	2	0x0		保留
1	CRC Flood Enable	1	0x0	R/W	发生 CRC 错误时, 是否 flood HT 总线
0	Trans off (hi)	1	0x0	R/W	使用 16 位 HT 总线运行 8 位协议时, 高 8 位 PHY 关闭控制 1: 关闭 高 8 位 HT PHY 0: 使能 高 8 位 HT PHY

偏移量: 0x4C

复位值: 0x80250023

名称: Revision ID, Link Freq, Link Error, Link Freq Cap

表 14- 11 Revision ID, Link Freq, Link Error, Link Freq Cap 寄存器定义

位域	位域名称	位宽	复位值	访问	描述
31:16	Link Freq Cap	16	0x0000	R	支持的 HT 总线频率, 根据外部 PLL 的设置产生不同的值 (当使用软件配置 PLL (0x1F4) 时, 该位无意义) {3. 2G, 2. 6G, 2. 4G, 2. 2G, 2. 0G, 1. 8G, 1. 6G, 1. 4G, 1. 2G, 1. 0G, 800M, 600M, 500M, 400M, 300M, 200M}
15:14	Reserved	2	0x0		保留
13	Over Flow Error	1	0x0	R	HT 总线包溢出

12	Protocol Error	1	0x0	R/W	协议错误, 指 HT 总线上收到不可识别的命令
11:8	Link Freq	4	0x0	R/W	HT 总线工作频率, 写入此寄存器的值后将在下次热复位或是 HT Disconnect 之后生效, 设置的值与 Link Freq Cap 的位相对应 (当使用软件配置 PLL (0x1F4) 时, 该位无意义)
7:0	Revision ID	8	0x60	R/W	版本号: 3.0

偏移量: 0x50
 复位值: 0x00000002
 名称: Feature Capability

表 14- 12 Feature Capability 寄存器定义

位域	位域名称	位宽	复位值	访问	描述
31:9	Reserved	23	0x0		保留
8	Extended Register	1	0x0	R	没有
7:4	Reserved	3	0x0		保留
3	Extended CTL Time	1	0x0	R	不需要
2	CRC Test Mode	1	0x0	R	不支持
1	LDTSTOP#	1	0x1	R	支持 LDTSTOP#
0	Isochronous Mode	1	0x0	R	不支持

14.5.3 Error Retry 控制寄存器

用于 HyperTransport 3.0 模式下错误重传使能, 配置 Short Retry 的最大次数, 显示 Retry 计数器是否翻转。

偏移量: 0x64
 复位值: 0x00000000
 名称: Error Retry 控制寄存器

表 14- 13 Error Retry 控制寄存器

位域	位域名称	位宽	复位值	访问	描述
31:10	Reserved	22	0x0	R	保留
9	Retry Count Rollover	1	0x0	R	Retry 计数器计数翻转
8	Reserved	1	0x0	R	保留
7:6	Short Retry Attempts	2	0x0	R/W	允许的最大 Short Retry 次数
5:1	Reserved	5	0x0	R	
0	Link Retry Enable	1	0x0	R/W	出错重连功能使能控制

14.5.4 Retry Count 寄存器

用于 HyperTransport 3.0 模式下错误重传计数。

偏移量: 0x68
 复位值: 0x00000000
 名称: Retry Count 寄存器

表 14- 14 Retry Count 寄存器

位域	位域名称	位宽	复位值	访问	描述
31:16	Reserved	16	0x0	R	保留
15:0	Retry Count	16	0x0	R	Retry 计数

14.5.5 Revision ID 寄存器

用于配置控制器版本, 配置成新的版本号, 通过 Warm Reset 生效。

偏移量: 0x6C
 复位值: 0x00200000
 名称: RevisionID 寄存器

表 14- 15 Revision ID 寄存器

位域	位域名称	位宽	复位值	访问	描述
31:24	Reserved	8	0x0	R	保留
23:16	Revision ID	8	0x20	R/W	Revision ID 控制寄存器 0x20: HyperTransport 1.00 0x60: HyperTransport 3.00
15:0	Reserved	16	0x0	R	保留

14.5.6 Interrupt Discovery & Configuration

偏移量: 0x70
 复位值: 0x80000008
 名称: Interrupt Capability

表 14- 16 Interrupt Capability 寄存器定义

位域	位域名称	位宽	复位值	访问	描述
31:24	Capabilities Pointer	8	0x80	R	Interrupt discovery and configuration block
23:16	Index	8	0x0	R/W	读寄存器偏移地址
15:8	Capabilities	8	0x0	R	Capabilities Pointer

位域	位域名称	位宽	复位值	访问	描述
	Pointer				
7:0	Capability ID	8	0x08	R	Hypertransport Capablity ID

偏移量: 0x74
 复位值: 0x00000000
 名称: Dataport

表 14- 17 Dataport 寄存器定义

位域	位域名称	位宽	复位值	访问	描述
31:0	Dataport	32	0x0	R/W	当上一寄存器 Index 为 0x10 时，本寄存器读写结果为 0xa8 寄存器，否则为 0xac

偏移量: 0x78
 复位值: 0xF8000000
 名称: IntrInfo[31:0]

表 14- 18 IntrInfo 寄存器定义（1）

位域	位域名称	位宽	复位值	访问	描述
31:24	IntrInfo[31:24]	8	0xF8	R	保留
23:2	IntrInfo[23:2]	22	0x0	R/W	IntrInfo[23:2]，当发出 PIC 中断时，IntrInfo 的值用来表示中断向量
1:0	Reserved	2	0x0	R	保留

偏移量: 0x7c
 复位值: 0x00000000
 名称: IntrInfo[63:32]

表 14- 19 IntrInfo 寄存器定义（2）

位域	位域名称	位宽	复位值	访问	描述
31:0	IntrInfo[63:32]	32	0x0	R	保留

14.5.7 中断向量寄存器

中断向量寄存器共 256 个，其中除去 HT 总线上的 Fix、Arbiter 以及 PIC 中断直接映射到此 256 个中断向量之中，其它的中断，如 SMI，NMI，INIT，INTA，INTB，INTC，INTD 可以通过寄存器 0x50 的 [28:24] 映射到任意一个 8 位中断向量上去，映射的顺序为 {INTD，INTC，INTB，INTA，1' b0，INIT，NMI，SMI}。此时中断向量对应值为 {Interrupt Index，

内部向量[2:0]}。

默认情况下可以将 256 位中断分发到 4 位中断线上。在不使用高 8 位 HT 控制器的中断时，也可以通过设置 `ht_int_8bit` 将 256 位中断分发到 8 位中断线上。

256 个中断向量根据中断路由方式选择不同的寄存器配置映射到不同的中断线上，具体的映射方式为：

中断数	Strip	0	1	2	3	4	5	6	7
4 X = [63:0]	1	[X]	[X+64]	[X+128]	[X+192]	-	-	-	-
	2	[2X]	[2X+1]	[2X+128]	[2X+129]	-	-	-	-
	4	[4X]	[4X+1]	[4X+2]	[4X+3]	-	-	-	-
8 X = [31:0] Y = [63:32]	1	[X]	[Y]	[X+64]	[Y+64]	[X+128]	[Y+128]	[X+192]	[Y+192]
	2	[2X]	[2Y]	[2X+1]	[2Y+1]	[2X+128]	[2Y+128]	[2X+129]	[2Y+129]
	4	[4X]	[4X+32]	[4X+1]	[4X+33]	[4X+2]	[4X+34]	[4X+3]	[4X+35]

以使用 4 位中断线为例，不同的映射方式如下。

`ht_int_stripe_1`:

[0, 1, 2, 3……63]对应中断线 0 /HT HI 对应中断线 4

[64, 65, 66, 67……127]对应中断线 1 /HT HI 对应中断线 5

[128, 129, 130, 131……191]对应中断线 2 /HT HI 对应中断线 6

[192, 193, 194, 195……255]对应中断线 3 /HT HI 对应中断线 7

`ht_int_stripe_2`:

[0, 2, 4, 6……126]对应中断线 0 /HT HI 对应中断线 4

[1, 3, 5, 7……127]对应中断线 1 /HT HI 对应中断线 5

[128, 130, 132, 134……254]对应中断线 2 /HT HI 对应中断线 6

[129, 131, 133, 135……255]对应中断线 3 /HT HI 对应中断线 7

`ht_int_stripe_4`:

[0, 4, 8, 12……252]对应中断线 0 /HT HI 对应中断线 4

[1, 5, 9, 13……253]对应中断线 1 /HT HI 对应中断线 5

[2, 6, 10, 14……254]对应中断线 2 /HT HI 对应中断线 6

[3, 7, 11, 15……255]对应中断线 3 /HT HI 对应中断线 7

以下中断向量的描述对应于 ht_int_stripe_1, 另外两种方式可由以上说明得到。

偏移量: 0x80
 复位值: 0x00000000
 名称: HT 总线中断向量寄存器[31:0]

表 14- 20 HT 总线中断向量寄存器定义 (1)

位域	位域名称	位宽	复位值	访问	描述
31:0	Interrupt_case [31:0]	32	0x0	R/W	HT 总线中断向量寄存器[31:0], 对应中断线 0 /HT HI 对应中断线 4

偏移量: 0x84
 复位值: 0x00000000
 名称: HT 总线中断向量寄存器[63:32]

表 14- 21 HT 总线中断向量寄存器定义 (2)

位域	位域名称	位宽	复位值	访问	描述
31:0	Interrupt_case [63:32]	32	0x0	R/W	HT 总线中断向量寄存器[63:32], 对应中断线 0 /HT HI 对应中断线 4

偏移量: 0x88
 复位值: 0x00000000
 名称: HT 总线中断向量寄存器[95:64]

表 14- 22 HT 总线中断向量寄存器定义 (3)

位域	位域名称	位宽	复位值	访问	描述
31:0	Interrupt_case [95:64]	32	0x0	R/W	HT 总线中断向量寄存器[95:64], 对应中断线 1 /HT HI 对应中断线 5

偏移量: 0x8c
 复位值: 0x00000000
 名称: HT 总线中断向量寄存器[127:96]

表 14- 23 HT 总线中断向量寄存器定义 (4)

位域	位域名称	位宽	复位值	访问	描述
31:0	Interrupt_case [127:96]	32	0x0	R/W	HT 总线中断向量寄存器[127:96], 对应中断线 1 /HT HI 对应中断线 5

偏移量: 0x90
 复位值: 0x00000000

名称: HT 总线中断向量寄存器[159:128]

表 14- 31 HT 总线中断向量寄存器定义 (5)

位域	位域名称	位宽	复位值	访问	描述
31:0	Interrupt_case [159:128]	32	0x0	R/W	HT 总线中断向量寄存器[159:128], 对应中断线 2 /HT HI 对应中断线 6

偏移量: 0x94

复位值: 0x00000000

名称: HT 总线中断向量寄存器[191:160]

表 14- 24 HT 总线中断向量寄存器定义 (6)

位域	位域名称	位宽	复位值	访问	描述
31:0	Interrupt_case [191:160]	32	0x0	R/W	HT 总线中断向量寄存器[191:160], 对应中断线 2 /HT HI 对应中断线 6

偏移量: 0x98

复位值: 0x00000000

名称: HT 总线中断向量寄存器[223:192]

表 14- 25 HT 总线中断向量寄存器定义 (7)

位域	位域名称	位宽	复位值	访问	描述
31:0	Interrupt_case [223:192]	32	0x0	R/W	HT 总线中断向量寄存器[223:192], 对应中断线 3 /HT HI 对应中断线 7

偏移量: 0x9c

复位值: 0x00000000

名称: HT 总线中断向量寄存器[255:224]

表 14- 26 HT 总线中断向量寄存器定义 (8)

位域	位域名称	位宽	复位值	访问	描述
31:0	Interrupt_case [255:224]	32	0x0	R/W	HT 总线中断向量寄存器[255:224], 对应中断线 3 /HT HI 对应中断线 7

14.5.8 中断使能寄存器

中断使能寄存器共 256 个，与中断向量寄存器一一对应。置 1 为对应中断打开，置 0 则为中断屏蔽。

256 个中断向量根据中断路由方式选择寄存器配置的不同映射到不同的中断线上，具体的映射方式为：

ht_int_stripe_1:

- [0, 1, 2, 3……63]对应中断线 0 /HT HI 对应中断线 4
- [64, 65, 66, 67……127]对应中断线 1 /HT HI 对应中断线 5
- [128, 129, 130, 131……191]对应中断线 2 /HT HI 对应中断线 6
- [192, 193, 194, 195……255]对应中断线 3 /HT HI 对应中断线 7

ht_int_stripe_2:

- [0, 2, 4, 6……126]对应中断线 0 /HT HI 对应中断线 4
- [1, 3, 5, 7……127]对应中断线 1 /HT HI 对应中断线 5
- [128, 130, 132, 134……254]对应中断线 2 /HT HI 对应中断线 6
- [129, 131, 133, 135……255]对应中断线 3 /HT HI 对应中断线 7

ht_int_stripe_4:

- [0, 4, 8, 12……252]对应中断线 0 /HT HI 对应中断线 4
- [1, 5, 9, 13……253]对应中断线 1 /HT HI 对应中断线 5
- [2, 6, 10, 14……254]对应中断线 2 /HT HI 对应中断线 6
- [3, 7, 11, 15……255]对应中断线 3 /HT HI 对应中断线 7

以下中断向量的描述对应于 ht_int_stripe_1，另外两种方式可由以上说明得到。

偏移量: 0xa0
 复位值: 0x00000000
 名称: HT 总线中断使能寄存器[31:0]

表 14- 27 HT 总线中断使能寄存器定义（1）

位域	位域名称	位宽	复位值	访问	描述
31:0	Interrupt_mask [31:0]	32	0x0	R/W	HT 总线中断使能寄存器[31:0], 对应中断线 0 /HT HI 对应中断线 4

偏移量: 0xa4
 复位值: 0x00000000
 名称: HT 总线中断使能寄存器[63:32]

表 14- 28 HT 总线中断使能寄存器定义（2）

位域	位域名称	位宽	复位值	访问	描述
31:0	Interrupt_mask	32	0x0	R/W	HT 总线中断使能寄存器[63:32],

位域	位域名称	位宽	复位值	访问	描述
	[63:32]				对应中断线 0 /HT HI 对应中断线 4

偏移量: 0xa8
 复位值: 0x00000000
 名称: HT 总线中断使能寄存器[95:64]

表 14- 29 HT 总线中断使能寄存器定义 (3)

位域	位域名称	位宽	复位值	访问	描述
31:0	Interrupt_mask [95:64]	32	0x0	R/W	HT 总线中断使能寄存器[95:64], 对应中断线 1 /HT HI 对应中断线 5

偏移量: 0xac
 复位值: 0x00000000
 名称: HT 总线中断使能寄存器[127:96]

表 14- 30 HT 总线中断使能寄存器定义 (4)

位域	位域名称	位宽	复位值	访问	描述
31:0	Interrupt_mask [127:96]	32	0x0	R/W	HT 总线中断使能寄存器[127:96], 对应中断线 1 /HT HI 对应中断线 5

偏移量: 0xb0
 复位值: 0x00000000
 名称: HT 总线中断使能寄存器[159:128]

表 14- 31 HT 总线中断使能寄存器定义 (5)

位域	位域名称	位宽	复位值	访问	描述
31:0	Interrupt_mask [159:128]	32	0x0	R/W	HT 总线中断使能寄存器[159:128], 对应中断线 2 /HT HI 对应中断线 6

偏移量: 0xb4
 复位值: 0x00000000
 名称: HT 总线中断使能寄存器[191:160]

表 14- 32 HT 总线中断使能寄存器定义 (6)

位域	位域名称	位宽	复位值	访问	描述
31:0	Interrupt_mask [191:160]	32	0x0	R/W	HT 总线中断使能寄存器[191:160], 对应中断线 2 /HT HI 对应中断线 6

偏移量: 0xb8
 复位值: 0x00000000
 名称: HT 总线中断使能寄存器[223:192]

表 14- 33 HT 总线中断使能寄存器定义 (7)

位域	位域名称	位宽	复位值	访问	描述
31:0	Interrupt_mask [223:192]	32	0x0	R/W	HT 总线中断使能寄存器[223:192], 对应中断线 3 /HT HI 对应中断线 7

偏移量: 0xbc
 复位值: 0x00000000
 名称: HT 总线中断使能寄存器[255:224]

表 14- 34 HT 总线中断使能寄存器定义 (8)

位域	位域名称	位宽	复位值	访问	描述
31:0	Interrupt_mask [255:224]	32	0x0	R/W	HT 总线中断使能寄存器[255:224], 对应中断线 3 /HT HI 对应中断线 7

14.5.9 Link Train 寄存器

HyperTransport 3.0 链路初始化及链路训练控制寄存器。

偏移量: 0xD0
 复位值: 0x00000070
 名称: Link Train 寄存器

表 14- 35 Link Train 寄存器

位域	位域名称	位宽	复位值	访问	描述
31:23	Reserved	9	0x0	R	保留
22: 21	Transmitter select	LS 2	0x0	R/W	发送端在 Disconnected 或 Inactive 状态下的 链路状态: 2' b00 LS1 2' b01 LS0 2' b10 LS2 2' b11 LS3
14	Dsiable Throttling	Cmd 1	0x0	R/W	在 HyperTransport 3.0 模式下, 默认任意 4 个 连续的 DWS 中只能出现一个 Non-info CMD; 1' b0 使能 Cmd Throttling 1' b1 禁用 Cmd Throttling
13:10	Reserved	4	0x0	R	保留
8: 7	Receiver LS select	2	0x0	R/W	接收端在 Disconnected 或 Inactive 状态下的 链路状态: 2' b00 LS1 2' b01 LS0 2' b10 LS2 2' b11 LS3
6:4	Long Retry Count	3	0x7	R/W	Long Retry 最大次数
3	Scrambling Enable	1	0x0	R/W	是否使能 Scramble 0: 禁用 Scramble 1: 使能 Scramble

2	8B10B Enable	1	0x0	R/W	是否使能 8B10B 0: 禁用 8B10B 1: 使能 8B10B
1	AC	1	0x0	R	是否检测到 AC mode 0: 没有检测到 AC mode 1: 检测到 AC mode
0	Reserved	1	0x0	R	保留

14.5.10 接收地址窗口配置寄存器

HT 控制器中的地址窗口命中公式如下：

$$\text{hit} = (\text{BASE} \& \text{MASK}) == (\text{ADDR} \& \text{MASK})$$

$$\text{addr_out_trans} = \text{TRANS_EN} ? \text{TRANS} | \text{ADDR} \& \sim \text{MASK} : \text{ADDR}$$

$$\text{addr_out} = \text{Multi_node_en} ?$$

$$\text{addr_out_trans}[39:37], \text{addr_out_trans}[43:40], 3' \text{ b0}, \text{addr_out}[36:0]:$$

$$\text{addr_out_trans};$$

需要说明的是，配置地址窗口寄存器时，MASK 高位应全为 1，低位应全为 0。MASK 中 0 的实际位数表示的就是地址窗口的大小。

接收地址窗口的地址为 HT 总线上接收的地址。落在 P2P 窗口内的 HT 地址将作为 P2P 命令转发回 HT 总线，落在正常接收窗口内且不在 P2P 窗口内的 HT 地址将被发往 CPU 内，其它地址的命令将作为 P2P 命令被转发回 HT 总线。

偏移量： 0x140
复位值： 0x00000000
名称： HT 总线接收地址窗口 0 使能（外部访问）

表 14- 36 HT 总线接收地址窗口 0 使能（外部访问）寄存器定义

位域	位域名称	位宽	复位值	访问	描述
31	ht_rx_image0_en	1	0x0	R/W	HT 总线接收地址窗口 0，使能信号
30	ht_rx_image0_trans_en	1	0x0	R/W	HT 总线接收地址窗口 0，映射使能信号
29	ht_rx_image0_multi_node_en	1	0x0	R/W	HT 总线接收地址窗口 0，多节点地址映射使能 将地址的[39:37]转换到[46:44]
28	ht_rx_image0_conf_hit_en	1	0x0	R/W	HT 总线接收地址窗口 0，协议地址命中使能 必须置 0
25:0	ht_rx_image0_trans[49:24]	26	0x0	R/W	HT 总线接收地址窗口 0，映射后地址的[49:24]

偏移量: 0x144
 复位值: 0x00000000
 名称: HT 总线接收地址窗口 0 基址 (外部访问)

表 14- 37 HT 总线接收地址窗口 0 基址 (外部访问) 寄存器定义

位域	位域名称	位宽	复位值	访问	描述
31:16	ht_rx_image0_base[39:24]	16	0x0	R/W	HT 总线接收地址窗口 0, 地址基址的 [39:24]
15:0	ht_rx_image0_mask[39:24]	16	0x0	R/W	HT 总线接收地址窗口 0, 地址屏蔽的 [39:24]

偏移量: 0x148
 复位值: 0x00000000
 名称: HT 总线接收地址窗口 1 使能 (外部访问)

表 14- 38 HT 总线接收地址窗口 1 使能 (外部访问) 寄存器定义

位域	位域名称	位宽	复位值	访问	描述
31	ht_rx_image1_en	1	0x0	R/W	HT 总线接收地址窗口 1, 使能信号
30	ht_rx_image1_trans_en	1	0x0	R/W	HT 总线接收地址窗口 1, 映射使能信号
29	ht_rx_image1_multi_node_en	1	0x0	R/W	HT 总线接收地址窗口 1, 多节点地址映射使能 将地址的 [39:37] 转换到 [46:44]
28	ht_rx_image1_conf_hit_en	1	0x0	R/W	HT 总线接收地址窗口 1, 协议地址命中使能 必须置 0
25:0	ht_rx_image1_trans[49:24]	26	0x0	R/W	HT 总线接收地址窗口 1, 映射后地址的 [49:24]

偏移量: 0x14c
 复位值: 0x00000000
 名称: HT 总线接收地址窗口 1 基址 (外部访问)

表 14- 39 HT 总线接收地址窗口 1 基址 (外部访问) 寄存器定义

位域	位域名称	位宽	复位值	访问	描述
31:16	ht_rx_image1_base[39:24]	16	0x0	R/W	HT 总线接收地址窗口 1, 地址基址的 [39:24]
15:0	ht_rx_image1_mask[39:24]	16	0x0	R/W	HT 总线接收地址窗口 1, 地址屏蔽的 [39:24]

偏移量: 0x150
 复位值: 0x00000000
 名称: HT 总线接收地址窗口 2 使能 (外部访问)

表 14- 40 HT 总线接收地址窗口 2 使能 (外部访问) 寄存器定义

位域	位域名称	位宽	复位值	访问	描述
31	ht_rx_image2_en	1	0x0	R/W	HT 总线接收地址窗口 2, 使能信号
30	ht_rx_image2_trans_en	1	0x0	R/W	HT 总线接收地址窗口 2, 映射使能信号

位域	位域名称	位宽	复位值	访问	描述
29	ht_rx_image2_multi_node_en	1	0x0	R/W	HT 总线接收地址窗口 2, 多节点地址映射使能将地址的[39:37]转换到[46:44]
28	ht_rx_image2_conf_hit_en	1	0x0	R/W	HT 总线接收地址窗口 2, 协议地址命中使能必须置 0
25:0	ht_rx_image2_trans[49:24]	26	0x0	R/W	HT 总线接收地址窗口 2, 映射后地址的[49:24]

偏移量: 0x154
 复位值: 0x00000000
 名称: HT 总线接收地址窗口 2 基址 (外部访问)

表 14- 41 HT 总线接收地址窗口 2 基址 (外部访问) 寄存器定义

位域	位域名称	位宽	复位值	访问	描述
31:16	ht_rx_image2_base[39:24]	16	0x0	R/W	HT 总线接收地址窗口 2, 地址基址的[39:24]
15:0	ht_rx_image2_mask[39:24]	16	0x0	R/W	HT 总线接收地址窗口 2, 地址屏蔽的[39:24]

偏移量: 0x158
 复位值: 0x00000000
 名称: HT 总线接收地址窗口 3 使能 (外部访问)

表 14- 42 HT 总线接收地址窗口 3 使能 (外部访问) 寄存器定义

位域	位域名称	位宽	复位值	访问	描述
31	ht_rx_image3_en	1	0x0	R/W	HT 总线接收地址窗口 3, 使能信号
30	ht_rx_image3_trans_en	1	0x0	R/W	HT 总线接收地址窗口 3, 映射使能信号
29	ht_rx_image3_multi_node_en	1	0x0	R/W	HT 总线接收地址窗口 3, 多节点地址映射使能将地址的[39:37]转换到[46:44]
28	ht_rx_image3_conf_hit_en	1	0x0	R/W	HT 总线接收地址窗口 3, 协议地址命中使能必须置 0
25:0	ht_rx_image3_trans[49:24]	26	0x0	R/W	HT 总线接收地址窗口 3, 映射后地址的[49:24]

偏移量: 0x15C
 复位值: 0x00000000
 名称: HT 总线接收地址窗口 3 基址 (外部访问)

表 14- 43 HT 总线接收地址窗口 3 基址 (外部访问) 寄存器定义

位域	位域名称	位宽	复位值	访问	描述
31:16	ht_rx_image3_base[39:24]	16	0x0	R/W	HT 总线接收地址窗口 3, 地址基址的[39:24]
15:0	ht_rx_image3_mask[39:24]	16	0x0	R/W	HT 总线接收地址窗口 3, 地址屏蔽的[39:24]

偏移量: 0x160
 复位值: 0x00000000

名称： HT 总线接收地址窗口 4 使能（外部访问）

表 14- 44 HT 总线接收地址窗口 4 使能（外部访问）寄存器定义

位域	位域名称	位宽	复位值	访问	描述
31	ht_rx_image4_en	1	0x0	R/W	HT 总线接收地址窗口 4，使能信号
30	ht_rx_image4_trans_en	1	0x0	R/W	HT 总线接收地址窗口 4，映射使能信号
29	ht_rx_image4_multi_node_en	1	0x0	R/W	HT 总线接收地址窗口 4，多节点地址映射使能 将地址的[39:37]转换到[46:44]
28	ht_rx_image4_conf_hit_en	1	0x0	R/W	HT 总线接收地址窗口 4，协议地址命中使能 必须置 0
25:0	ht_rx_image4_trans[49:24]	26	0x0	R/W	HT 总线接收地址窗口 4，映射后地址的[49:24]

偏移量： 0x164

复位值： 0x00000000

名称： HT 总线接收地址窗口 4 基址（外部访问）

表 14- 45 HT 总线接收地址窗口 4 基址（外部访问）寄存器定义

位域	位域名称	位宽	复位值	访问	描述
31:16	ht_rx_image4_base[39:24]	16	0x0	R/W	HT 总线接收地址窗口 4，地址基址的[39:24]
15:0	ht_rx_image4_mask[39:24]	16	0x0	R/W	HT 总线接收地址窗口 4，地址屏蔽的[39:24]

14.5.11 配置空间转换寄存器

用于对 HT 的配置空间进行各种转换。

偏移量： 0x168

复位值： 0x00000000

名称： 配置空间扩展地址转换

表 14- 46 配置空间扩展地址转换寄存器定义

位域	位域名称	位宽	复位值	访问	描述
31	ht_rx_header_trans_ext	1	0x1	R/W	将配置空间（0xFD_FE000000）转换后的地址 type1 标志位由 24 位调整到 28 位，用于与 EXT HEADER 空间统一
30	ht_rx_header_trans_en	1	0x1	R/W	使能配置空间（0xFD_FE000000）的高位地址（[39:24]）转换
29:0	ht_rx_header_trans[53:24]	30	0xFE00	R/W	配置空间转换后的高地址[53:24]（实际只有[53:25]可用）

偏移量： 0x16C

复位值： 0x00000000

名称： 扩展地址转换

表 14- 47 扩展地址转换寄存器定义

位域	位域名称	位宽	复位值	访问	描述
30	ht_rx_ext_header_trans_en	1	0x0	R/W	使能扩展配置空间（0xFE_00000000）的高位地址（[39:28]）转换
29:0	ht_rx_ext_header_trans[53:24]	30	0x0	R/W	扩展配置空间转换后的高地址 [53:24]（实际只有[53:29]可用）

14.5.12 POST 地址窗口配置寄存器

地址窗口命中公式详见 14.5.10 节。

本窗口的地址是 AXI 总线上接收到的地址。落在本窗口的所有写访问将立即在 AXI B 通道返回，并以 POST WRITE 的命令格式发给 HT 总线。而不在本窗口的写请求则以 NONPOST WRITE 的方式发送到 HT 总线，并等待 HT 总线响应后再返回 AXI 总线。

偏移量： 0x170
 复位值： 0x00000000
 名称： HT 总线 POST 地址窗口 0 使能（内部访问）

表 14- 48 HT 总线 POST 地址窗口 0 使能（内部访问）

位域	位域名称	位宽	复位值	访问	描述
31	ht_post0_en	1	0x0	R/W	HT 总线 POST 地址窗口 0，使能信号
30	ht_split0_en	1	0x0	R/W	HT 访问拆包使能（对应于 CPU 核的对外 uncache ACC 操作窗口）
29:23	Reserved	14	0x0		保留
15:0	ht_post0_trans[39:24]	16	0x0	R/W	HT 总线 POST 地址窗口 0，转译后地址的 [39:24]

偏移量： 0x174
 复位值： 0x00000000
 名称： HT 总线 POST 地址窗口 0 基址（内部访问）

表 14- 49 HT 总线 POST 地址窗口 0 基址（内部访问）

位域	位域名称	位宽	复位值	访问	描述
31:16	ht_post0_base[39:24]	16	0x0	R/W	HT 总线 POST 地址窗口 0，地址基址的 [39:24]
15:0	ht_post0_mask[39:24]	16	0x0	R/W	HT 总线 POST 地址窗口 0，地址屏蔽的 [39:24]

偏移量： 0x178

复位值: 0x00000000
名称: HT 总线 POST 地址窗口 1 使能 (内部访问)

表 14- 50 HT 总线 POST 地址窗口 1 使能 (内部访问)

位域	位域名称	位宽	复位值	访问	描述
31	ht_post1_en	1	0x0	R/W	HT 总线 POST 地址窗口 1, 使能信号
30	ht_split1_en	1	0x0	R/W	HT 访问拆包使能(对应于 CPU 核的对外 uncached ACC 操作窗口)
29:16	Reserved	14	0x0		保留
15:0	ht_post1_trans[39:24]	16	0x0	R/W	HT 总线 POST 地址窗口 1, 转译后地址的 [39:24]

偏移量: 0x17c
复位值: 0x00000000
名称: HT 总线 POST 地址窗口 1 基址 (内部访问)

表 14- 51 HT 总线 POST 地址窗口 1 基址 (内部访问)

位域	位域名称	位宽	复位值	访问	描述
31:16	ht_post1_base[39:24]	16	0x0	R/W	HT 总线 POST 地址窗口 1, 地址基址的 [39:24]
15:0	ht_post1_mask[39:24]	16	0x0	R/W	HT 总线 POST 地址窗口 1, 地址屏蔽的 [39:24]

14.5.13 可预取地址窗口配置寄存器

地址窗口命中公式详见 14.5.10 节。

本窗口的地址是 AXI 总线上接收到的地址。落在本窗口的取指指令以及 CACHE 访问才会被发往 HT 总线, 其它的取指或 CACHE 访问将不会被发往 HT 总线, 而是立即返回, 如果是读命令, 则会返回相应个数的无效读数据。

偏移量: 0x180
复位值: 0x00000000
名称: HT 总线可预取地址窗口 0 使能 (内部访问)

位域	位域名称	位宽	复位值	访问	描述
31	ht_prefetch0_en	1	0x0	R/W	HT 总线可预取地址窗口 0, 使能信号
30:16	Reserved	15	0x0		保留
15:0	ht_prefetch0_trans[39:24]	16	0x0	R/W	HT 总线可预取地址窗口 0, 转译后地址的 [39:24]

表 14- 52 HT 总线可预取地址窗口 0 使能 (内部访问)

偏移量: 0x184
 复位值: 0x00000000
 名称: HT 总线可预取地址窗口 0 基址 (内部访问)

表 14- 53 HT 总线可预取地址窗口 0 基址 (内部访问)

位域	位域名称	位宽	复位值	访问	描述
31:16	ht_prefetch0_base[39:24]	16	0x0	R/W	HT 总线可预取地址窗口 0, 地址基址的 [39:24] 位地址
15:0	ht_prefetch0_mask[39:24]	16	0x0	R/W	HT 总线可预取地址窗口 0, 地址屏蔽的 [39:24]

偏移量: 0x188
 复位值: 0x00000000
 名称: HT 总线可预取地址窗口 1 使能 (内部访问)

表 14- 54 HT 总线可预取地址窗口 1 使能 (内部访问)

位域	位域名称	位宽	复位值	访问	描述
31	ht_prefetch1_en	1	0x0	R/W	HT 总线可预取地址窗口 1, 使能信号
30:16	Reserved	15	0x0		保留
15:0	ht_prefetch1_trans[39:24]	16	0x0	R/W	HT 总线可预取地址窗口 1, 转译后地址的 [39:24]

偏移量: 0x18c
 复位值: 0x00000000
 名称: HT 总线可预取地址窗口 1 基址 (内部访问)

表 14- 55 HT 总线可预取地址窗口 1 基址 (内部访问)

位域	位域名称	位宽	复位值	访问	描述
31:16	ht_prefetch1_base[39:24]	16	0x0	R/W	HT 总线可预取地址窗口 1, 地址基址的 [39:24]
15:0	ht_prefetch1_mask[39:24]	16	0x0	R/W	HT 总线可预取地址窗口 1, 地址屏蔽的 [39:24]

14.5.14 UNCACHE 地址窗口配置寄存器

地址窗口命中公式详见 14.5.10 节。

本窗口的地址是 HT 总线上接收到的地址。落在本窗口地址的读写命令, 将不会被送往 SCACHE, 也不会使一级 CACHE 发生失效, 而是会被直接送至内存或是其它的地址空间, 也即该地址窗口中的读写命令将不会维持 IO 的 CACHE 一致性。该窗口主要针对一些不会在 CACHE 中命中所以可以提高访存效率的操作, 如显存的访问等。

偏移量: 0x190

复位值: 0x00000000
名称: HT 总线 Uncache 地址窗口 0 使能 (内部访问)

表 14- 56 HT 总线 Uncache 地址窗口 0 使能 (内部访问)

位域	位域名称	位宽	复位值	访问	描述
31	ht_uncache0_en	1	0x0	R/W	HT 总线 uncache 地址窗口 0, 使能信号
30	ht_uncache0_trans_en	1	0x0	R/W	HT 总线 uncache 地址窗口 0, 映射使能信号
29	ht_uncache0_multi_node_en	1	0x0	R/W	HT 总线 uncache 接收地址窗口 0, 多节点地址映射使能
28	ht_uncache0_conf_hit_en	1	0x0	R/W	HT 总线 uncache 接收地址窗口 0, 协议地址命中使能
25:0	ht_uncache0_trans[49:24]	26	0x0	R/W	HT 总线 uncache 地址窗口 0, 转译后地址的 [49:24]

偏移量: 0x194
复位值: 0x00000000
名称: HT 总线 Uncache 地址窗口 0 基址 (内部访问)

表 14- 57 HT 总线 Uncache 地址窗口 0 基址 (内部访问)

位域	位域名称	位宽	复位值	访问	描述
31:16	ht_uncache0_base[39:24]	16	0x0	R/W	HT 总线 uncache 地址窗口 0, 地址基址的 [39:24]
15:0	ht_uncache0_mask[39:24]	16	0x0	R/W	HT 总线 uncache 地址窗口 0, 地址屏蔽的 [39:24]

偏移量: 0x198
复位值: 0x00000000
名称: HT 总线 Uncache 地址窗口 1 使能 (内部访问)

表 14- 58 HT 总线 Uncache 地址窗口 1 使能 (内部访问)

位域	位域名称	位宽	复位值	访问	描述
31	ht_uncache1_en	1	0x0	R/W	HT 总线 uncache 地址窗口 1, 使能信号
30	ht_uncache1_trans_en	1	0x0	R/W	HT 总线 uncache 地址窗口 1, 映射使能信号
29	ht_uncache1_multi_node_en	1	0x0	R/W	HT 总线 uncache 接收地址窗口 1, 多节点地址映射使能
28	ht_uncache1_conf_hit_en	1	0x0	R/W	HT 总线 uncache 接收地址窗口 1, 协议地址命中使能
25:0	ht_uncache1_trans[49:24]	26	0x0	R/W	HT 总线 uncache 地址窗口 1, 转译后地址的 [49:24]

偏移量: 0x19c
复位值: 0x00000000
名称: HT 总线 Uncache 地址窗口 1 基址 (内部访问)

表 14- 59 HT 总线 Uncache 地址窗口 1 基址（内部访问）

位域	位域名称	位宽	复位值	访问	描述
31:16	ht_uncache1_base[39:24]	16	0x0	R/W	HT 总线 uncache 地址窗口 1, 地址基址的[39:24]
15:0	ht_uncache1_mask[39:24]	16	0x0	R/W	HT 总线 uncache 地址窗口 1, 地址屏蔽的[39:24]

偏移量: 0x1A0
 复位值: 0x00000000
 名称: HT 总线 Uncache 地址窗口 2 使能（内部访问）

表 14- 60 HT 总线 Uncache 地址窗口 2 使能（内部访问）

位域	位域名称	位宽	复位值	访问	描述
31	ht_uncache2_en	1	0x0	R/W	HT 总线 uncache 地址窗口 2, 使能信号
30	ht_uncache2_trans_en	1	0x0	R/W	HT 总线 uncache 地址窗口 2, 映射使能信号
29	ht_uncache2_multi_node_en	1	0x0	R/W	HT 总线 uncache 接收地址窗口 2, 多节点地址映射使能
28	ht_uncache2_conf_hit_en	1	0x0	R/W	HT 总线 uncache 接收地址窗口 2, 协议地址命中使能
25:0	ht_uncache2_trans[49:24]	26	0x0	R/W	HT 总线 uncache 地址窗口 2, 转译后地址的[49:24]

偏移量: 0x1A4
 复位值: 0x00000000
 名称: HT 总线 Uncache 地址窗口 2 基址（内部访问）

表 14- 61 HT 总线 Uncache 地址窗口 2 基址（内部访问）

位域	位域名称	位宽	复位值	访问	描述
31:16	ht_uncache2_base[39:24]	16	0x0	R/W	HT 总线 uncache 地址窗口 2, 地址基址的[39:24]
15:0	ht_uncache2_mask[39:24]	16	0x0	R/W	HT 总线 uncache 地址窗口 2, 地址屏蔽的[39:24]

偏移量: 0x1A8
 复位值: 0x00000000
 名称: HT 总线 Uncache 地址窗口 3 使能（内部访问）

表 14- 62 HT 总线 Uncache 地址窗口 3 使能（内部访问）

位域	位域名称	位宽	复位值	访问	描述
31	ht_uncache3_en	1	0x0	R/W	HT 总线 uncache 地址窗口 3, 使能信号
30	ht_uncache3_trans_en	1	0x0	R/W	HT 总线 uncache 地址窗口 3, 映射使能信号
29	ht_uncache3_multi_node_en	1	0x0	R/W	HT 总线 uncache 接收地址窗口 3, 多节点地址映射使能
28	ht_uncache3_conf_hit_en	1	0x0	R/W	HT 总线 uncache 接收地址窗口 3, 协议地址命中使能
25:0	ht_uncache3_trans[49:24]	26	0x0	R/W	HT 总线 uncache 地址窗口 3, 转译后地址的[49:24]

偏移量: 0x1AC
 复位值: 0x00000000
 名称: HT 总线 Uncache 地址窗口 3 基址 (内部访问)

表 14- 63 HT 总线 Uncache 地址窗口 3 基址 (内部访问)

位域	位域名称	位宽	复位值	访问	描述
31:16	ht_uncache3_base[39:24]	16	0x0	R/W	HT 总线 uncache 地址窗口 3, 地址基址的 [39:24]
15:0	ht_uncache3_mask[39:24]	16	0x0	R/W	HT 总线 uncache 地址窗口 3, 地址屏蔽的 [39:24]

14.5.15 P2P 地址窗口配置寄存器

地址窗口命中公式详见 14.5.10 节。

本窗口的地址是 HT 总线上接收到的地址。落在本窗口地址的读写命令, 直接作为 P2P 命令转发回总线, 相对于正常接收窗口和 Uncache 窗口, 该窗口具有最高优先级。

偏移量: 0x1B0
 复位值: 0x00000000
 名称: HT 总线 P2P 地址窗口 0 使能 (外部访问)

表 14- 64 HT 总线 P2P 地址窗口 0 使能 (外部访问) 寄存器定义

位域	位域名称	位宽	复位值	访问	描述
31	ht_rx_p2p0_en	1	0x0	R/W	HT 总线 P2P 地址窗口 0, 使能信号
29:0	ht_rx_p2p0_trans[53:24]	30	0x0	R/W	HT 总线 P2P 地址窗口 0, 转译后地址的 [53:24]

偏移量: 0x1B4
 复位值: 0x00000000
 名称: HT 总线 P2P 地址窗口 0 基址 (外部访问)

表 14- 65 HT 总线 P2P 地址窗口 0 基址 (外部访问) 寄存器定义

位域	位域名称	位宽	复位值	访问	描述
31:16	ht_rx_p2p0_base[39:24]	16	0x0	R/W	HT 总线 P2P 地址窗口 1, 地址基址的 [39:24]
15:0	ht_rx_p2p0_mask[39:24]	16	0x0	R/W	HT 总线 P2P 地址窗口 1, 地址屏蔽的 [39:24]

偏移量: 0x1B8
 复位值: 0x00000000
 名称: HT 总线 P2P 地址窗口 1 使能 (外部访问)

表 14- 66 HT 总线 P2P 地址窗口 1 使能 (外部访问) 寄存器定义

位域	位域名称	位宽	复位值	访问	描述
31	ht_rx_p2p1_en	1	0x0	R/W	HT 总线 P2P 地址窗口 1, 使能信号
29:0	ht_rx_p2p1_trans[53:24]	30	0x0	R/W	HT 总线 P2P 地址窗口 1, 转译后地址的[53:24]

偏移量: 0x1BC
 复位值: 0x00000000
 名称: HT 总线 P2P 地址窗口 1 基址 (外部访问)

表 14- 67 HT 总线 P2P 地址窗口 1 基址 (外部访问) 寄存器定义

位域	位域名称	位宽	复位值	访问	描述
31:16	ht_rx_p2p1_base[39:24]	16	0x0	R/W	HT 总线 P2P 地址窗口 1, 地址基址的[39:24]
15:0	ht_rx_p2p1_mask[39:24]	16	0x0	R/W	HT 总线 P2P 地址窗口 1, 地址屏蔽的[39:24]

14.5.16 控制器参数配置寄存器

偏移量: 0x1C0
 复位值: 0x00904321
 名称: APP CONFIG 0

表 14- 68 控制器参数配置寄存器 0 定义

位域	位域名称	位宽	复位值	访问	描述
31:30	Reserved	1	0x0		保留
29	Ldt Stop Gen	1	0x0	R/W	使总线进入 LDT DISCONNECT 模式 正确的方法是: 0 -> 1
28	Ldt Req Gen	1	0x0	R/W	从 LDT DISCONNECT 中唤醒 HT 总线, 设置 LDT_REQ_n 正确的方法是先置 0 再置 1: 0 -> 1 除此之外, 直接向总线发出读写请求也可以自动唤醒总线
27	rx sample en	1	0x0	R/W	使能采样输入的 cad 和 ct1, 在 (0x1c8) 寄存器中显示, 用于调试
26	Dword Write	1	0x1	R/W	对于 32/64/128/256 位 MEM 写访问, 是否采用 Dword Write 命令格式 (Byte Write 方式的写在接收时会转换为 128 位带 MASK 的写)
25	Dword Write cfg	1	0x1	R/W	对于配置空间的写访问, 是否采用 Dword Write 命令格式 (Byte Write 方式的写在接收时会转换为 128 位带 MASK 的写)
24	Dword Write IO	1	0x1	R/W	对于 IO 空间的写访问, 是否采用 Dword Write 命令格式 (Byte Write 方式的写在接收时会转换为 128 位带 MASK 的写)
23	axi aw resize	1	0x0	RW	是否对 128 位带 MASK 写按 Mask 进行 size 的重新设置

22	Coherent Mode	1	0x0	RW	是否是处理器一致性模式，初始值由 ICCEN 引脚决定，复位后生效
21	Coherent_split	1	0x0	RW	一致性模式下，将所有包拆为 32byte 处理
20	Not Care Seqid	1	0x0	R/W	接收端是否不关心 HT 序关系
19:16	Fixed Seqid	4	0x0	R/W	当 Not Axi2Seqid 有效时，配置 HT 总线发出的 Seqid
15:12	Priority Nop	4	0x4	R/W	HT 总线 Nop 流控包优先级
11:8	Priority NPC	4	0x3	R/W	Non Post 通道读写优先级
7:4	Priority RC	4	0x2	R/W	Response 通道读写优先级
3:0	Priority PC	4	0x1	R/W	Post 通道读写优先级 0x0: 最高优先级 0xF: 最低优先级 对于各个通道的优先级均采用根据时间变化提高的优先级策略，该组寄存器用于配置各个通道的初始优先级

偏移量: 0x1C4
复位值: 0x00904321
名称: APP_CONFIG1

表 14- 69 控制器参数配置寄存器 1 定义

位域	位域名称	位宽	复位值	访问	描述
31	tx post split en	1	0x0	R/W	使能 tx post ID 窗口命中时的写拆包功能（所有跨越 32 字节边界的写请求会被拆为两个连续的写请求（byte write））
30	tx wr passPW pc	1	0x0	R/W	将所有发出的 Post 通道写请求的 passPW 位设置为 1
29	tx wr passPW npc	1	0x0	R/W	将所有发出的 Nonpost 通道写请求的 passPW 位设置为 1
28	tx rd passPW	1	0x0	R/W	将所有发出的读请求的 passPW 位设置为 1
27	stop same id wr	1	0x0	R/W	发送端遇到相同 AXI ID 的写请求时，停止发送直至前一个同 ID 请求返回
26	stop same id rd	1	0x0	R/W	发送端遇到相同 AXI ID 的读请求时，停止发送直至前一个同 ID 请求返回
25	Not axi2seqid wr	1	0x0	R/W	禁止写请求 AXI ID 到 seqid 的转换，直接使用 fixed seqid
24	Not axi2seqid rd	1	0x0	R/W	禁止读请求 AXI ID 到 seqid 的转换，直接使用 fixed seqid
23:22	Reserved	2	0x0	R/W	保留
21	act as slave	1	0x1	R/W	设置 SLAVE 模式
20	Host hide	1	0x0	R/W	禁止接收端对配置寄存器空间的访问
19:16	Rrequest delay	4	0x3	R/W	用于在一致性模式下，控制 Rrequest 传输的随机延迟范围 000: 0 延迟

					001: 随机延迟 0-8 010: 随机延迟 8-15 011: 随机延迟 16-31 100: 随机延迟 32-63 101: 随机延迟 64-127 110: 随机延迟 128-255 111: 0 延迟
15	Crc Int en	1	0x0	R/W	使能 CRC 错时的中断发送
14:12	Crc Int route	3	0x0	R/W	CRC 中断时的中断引脚选择
11	Reserved				
10	ht int 8 bit	1	0x0	R/W	使用 8 根中断线
9:8	ht_int_stripe	2	0x0	R/W	对应于 3 种中断路由方式, 具体描述见 中断向量寄存器 0x0: ht_int_stripe_1 0x1: ht_int_stripe_2 0x2: ht_int_stripe_4
4:0	Interrupt Index	5	0x0	R/W	将除了标准中断之外的其它中断重定向到哪个中断向量中 (包括 SMI, NMI, INIT, INTA, INTB, INTC, INTD) 总共 256 个中断向量, 本寄存器表示的是中断向量的高 5 位, 内部中断向量如下: 000: SMI 001: NMI 010: INIT 011: Reserved 100: INTA 101: INTB 110: INTC 111: INTD

14.5.17 接收诊断寄存器

偏移量: 0x1C8
复位值: 0x00000000
名称: 接收诊断寄存器

表 14- 70 接收诊断寄存器

位域	位域名称	位宽	复位值	访问	描述
31:16	rx_cad_phase_0	16	0x0	R/W	保存采样得到的输入 CAD[15:0]的值
15:8	rx_ctl_catch	8	0x0	R/W	保存采样得到的输入 ctl (0、2、4、6) 对应 CTL0 采样的四个相位 (1、3、5、7) 对应 CTL1 采样的四个相位

位域	位域名称	位宽	复位值	访问	描述
7:0					

14.5.18 PHY 状态寄存器

用于观测 PHY 相关的状态，调试使用

偏移量: 0x1CC
 复位值: 0x83308000
 名称: PHY 状态寄存器

表 14- 71 PHY 状态寄存器

位域	位域名称	位宽	复位值	访问	描述
31:29	Reserved	3	0x0	R	保留
28	dll locked hi	1	0x0	R	高 8 位 DLL 锁定
27	dll locked lo	1	0x0	R	低 8 位 DLL 锁定
26	cdr locked hi	1	0x0	R	高 8 位 CDR 锁定
25	cdr locked lo	1	0x0	R	低 8 位 CDR 锁定
24	phase locked	1	0x0	R	相位锁定
23:20	phy state	4	0x0	R	PHY 状态
19:17	tx training status	3	0x0	R	TX 训练状态
16:14	rx training status	3	0x0	R	RX 训练状态
13:8	Init done	6	0x0	R	初始化完成
7:0	Reserved	8		R	保留

14.5.19 命令发送缓存大小寄存器

命令发送缓存大小寄存器用于观测发送端可用各个命令通道的缓存个数。

偏移量: 0x1D0
 复位值: 0x00000000
 名称: 命令发送缓存大小寄存器

表 14- 72 命令发送缓存大小寄存器

位域	位域名称	位宽	复位值	访问	描述
31:24	B_CMD_txbuffer	8	0x0	R	发送端 B 通道命令缓存个数
23:16	R_CMD_txbuffer	8	0x0	R	发送端 R 通道命令缓存个数
15:8	NPC_CMD_txbuffer	8	0x0	R	发送端 NPC 通道命令缓存个数
7:0	PC_CMD_txbuffer	8	0x0	R	发送端 PC 通道命令缓存个数

14.5.20 数据发送缓存大小寄存器

数据发送缓存大小寄存器用于观测发送端可用各个数据通道的缓存个数。

偏移量: 0x1D4
 复位值: 0x00000000
 名称: 数据发送缓存大小寄存器

表 14- 73 数据发送缓存大小寄存器

位域	位域名称	位宽	复位值	访问	描述
31	Reserved	1	0x0	R	保留
30	rx_buffer_r_data[4]	1	0x0	R/W	接收缓冲区的读数据 buffer 初始化信息的 bit[4]
29	rx_buffer_npc_data[4]	1	0x0	R/W	接收缓冲区的 npc 数据 buffer 初始化信息的 bit[4]
28	rx_buffer_pc_data[4]	1	0x0	R/W	接收缓冲区的 pc 数据 buffer 初始化信息的 bit[4]
27	rx_buffer_b_cmd[4]	1	0x0	R/W	接收缓冲区的 bresponse 命令 buffer 初始化信息的 bit[4]
26	rx_buffer_r_cmd[4]	1	0x0	R/W	接收缓冲区的读命令 buffer 初始化信息的 bit[4]
25	rx_buffer_npc_cmd[4]	1	0x0	R/W	接收缓冲区的 npc 命令 buffer 初始化信息的 bit[4]
24	rx_buffer_pc_cmd[4]	1	0x0	R/W	接收缓冲区的 pc 命令 buffer 初始化信息的 bit[4]
23:16	R_DATA_txbuffer	8	0x0	R	发送端 R 通道数据缓存个数
15:8	NPC_DATA_txbuffer	8	0x0	R	发送端 NPC 通道数据缓存个数
7:0	PC_DATA_txbuffer	8	0x0	R	发送端 PC 通道数据缓存个数

14.5.21 发送缓存调试寄存器

发送缓存调试寄存器用于人工设置 HT 控制器发送端缓冲区的个数，通过增或减的方式对不同的发送缓存个数进行调整。

偏移量: 0x1D8
 复位值: 0x00000000
 名称: 发送缓存调试寄存器

表 14- 74 发送缓存调试寄存器

位域	位域名称	位宽	复位值	访问	描述
31	b_interleave	1	0x0	R/W	一致性模式下，使能 B 通道与其它通道的交错传输

30	nop_interleave	1	0x0	R/W	使能流控包与其它虚通道的交错传输
29	Tx_neg	1	0x0	R/W	发送端缓存调试符号 0: 增加相应个数 1: 减少(相应寄存器个数+1)个
28	Tx_buff_adj_en	1	0x0	R/W	发送端缓存调试使能寄存器 0->1: 使本寄存器的值产生一次增减效果
27:24	R_DATA_txadj	4	0x0	R/W	发送端 R 通道数据缓存增减个数 当 tx_neg 为 0 时, 增加 R_DATA_txadj 个; 当 tx_neg 为 1 时, 减少 R_DATA_txadj+1 个
23:20	NPC_DATA_txadj	4	0x0	R/W	发送端 NPC 通道数据缓存增减个数 当 tx_neg 为 0 时, 增加 NPC_DATA_txadj 个; 当 tx_neg 为 1 时, 减少 NPC_DATA_txadj+1 个
19:16	PC_DATA_txadj	4	0x0	R/W	发送端 PC 通道数据缓存增减个数 当 tx_neg 为 0 时, 增加 PC_DATA_txadj 个; 当 tx_neg 为 1 时, 减少 PC_DATA_txadj+1 个
15:12	B_CMD_txadj	4	0x0	R/W	发送端 B 通道命令缓存增减个数 当 tx_neg 为 0 时, 增加 B_CMD_txadj 个; 当 tx_neg 为 1 时, 减少 B_CMD_txadj+1 个
11:8	R_CMD_txadj	4	0x0	R/W	发送端 R 通道命令缓存增减个数 当 tx_neg 为 0 时, 增加 R_CMD_txadj 个; 当 tx_neg 为 1 时, 减少 R_CMD_txadj+1 个
7:4	NPC_CMD_txadj	4	0x0	R/W	发送端 NPC 通道命令/数据缓存增减个数 当 tx_neg 为 0 时, 增加 NPC_CMD_txadj 个; 当 tx_neg 为 1 时, 减少 NPC_CMD_txadj+1 个
3:0	PC_CMD_txadj	4	0x0	R/W	发送端 PC 通道命令缓存增减个数 当 tx_neg 为 0 时, 增加 PC_CMD_txadj 个; 当 tx_neg 为 1 时, 减少 PC_CMD_txadj+1 个

14.5.22 接收缓冲区初始寄存器

偏移量: 0x1DC
 复位值: 0x07778888
 名称: 接收缓冲区初始化配置寄存器

表 14- 75 接收缓冲区初始寄存器

位域	位域名称	位宽	复位值	访问	描述
27:24	rx_buffer_r_data	4	0x0	R/W	接收缓冲区的读数据 buffer 初始化信息
23:20	rx_buffer_npc_data	4	0x0	R/W	接收缓冲区的 npc 数据 buffer 初始化信息
19:16	rx_buffer_pc_data	4	0x0	R/W	接收缓冲区的 pc 数据 buffer 初始化信息
15:12	rx_buffer_b_cmd	4	0x0	R/W	接收缓冲区的 bresponse 命令 buffer 初始化信息

11:8	rx_buffer_r_cmd	4	0x0	R/W	接收缓冲区的读命令 buffer 初始化信息
7:4	rx_buffer_npc_cmd	4	0x0	R/W	接收缓冲区的 npc 命令 buffer 初始化信息
3:0	rx_buffer_pc_cmd	4	0x0	R/W	接收缓冲区的 pc 命令 buffer 初始化信息

14.5.23 Training 0 超时短计时寄存器

用于配置 HyerTransport 3.0 模式下 Training 0 短计时超时阈值，计数器时钟频率为 HyperTransport3.0 链路总线时钟频率的 1/4。

偏移量： 0x1E0
 复位值： 0x00000080
 名称： Training 0 超时短计数寄存器

表 14- 76 Training 0 超时短计时寄存器

位域	位域名称	位宽	复位值	访问	描述
31	Gen3_timing_soft	1	0x0	R/W	
30:23	Retry_nop_num	8	0x0	R/W	
22:0	T0 time	23	0x80	R/W	Training 0 超时短计时寄存器

14.5.24 Training 0 超时长计时寄存器

用于 HyerTransport 3.0 模式下 Training 0 长计数超时阈值，计数器时钟频率为 HyperTransport3.0 链路总线时钟频率的 1/4。

偏移量： 0x1E4
 复位值： 0x000fffff
 名称： Training 0 超时长计数寄存器

表 14- 77 Training 0 超时长计数寄存器

位域	位域名称	位宽	复位值	访问	描述
31:0	T0 time	32	0xfffff	R/W	Training 0 超时长计数寄存器

14.5.25 Training 1 计数寄存器

用于 HyerTransport 3.0 模式下 Training 1 计数阈值，计数器时钟频率为 HyperTransport3.0 链路总线时钟频率的 1/4。

偏移量： 0x1E8
 复位值： 0x0004ffff

名称: Training 1 计数寄存器

表 14- 78 Training 1 计数寄存器

位域	位域名称	位宽	复位值	访问	描述
31:0	T1 time	32	0x4ffffff	R/W	Training 1 计数寄存器

14.5.26 Training 2 计数寄存器

用于 HyerTransport 3.0 模式下 Training 2 计数阈值，计数器时钟频率为 HyperTransport3.0 链路总线时钟频率的 1/4。

偏移量: 0x1EC

复位值: 0x0007ffffff

名称: Training 2 计数寄存器

表 14- 79 Training 2 计数寄存器

位域	位域名称	位宽	复位值	访问	描述
31:0	T2 time	32	0x7ffffff	R/W	Training 2 计数寄存器

14.5.27 Training 3 计数寄存器

用于 HyerTransport 3.0 模式下 Training 3 计数阈值，计数器时钟频率为 HyperTransport3.0 链路总线时钟频率的 1/4。

偏移量: 0x1F0

名称: Training 3 计数寄存器

表 14- 80 Training 3 计数寄存器

位域	位域名称	位宽	复位值	访问	描述
31:0	T3 time	32	0x7ffffff	R/W	Training 3 计数寄存器

14.5.28 软件频率配置寄存器

用于实现控制器在工作过程中切换到任意协议和 PLL 支持的链路频率及控制器频率；

具体切换方法为: 在使能软件配置模式的前提下，置位软件频率配置寄存器第 1 位，并写入新的时钟相关的参数，包括决定 PLL 输出频率的 div_refc 和 div_loop，链路上的分频系数 phy_hi_div 和 phy_lo_div，以及控制器的分频系数 core_div。之后进入 warm reset 或 LDT disconnect，控制器将会自动复位 PLL，配置新的时钟参数。

PHY_LINK_CLK 为 HT 总线频率。

时钟频率的计算公式为：

当使用 SYS_CLOCK 为参考时钟输入且 SYS_CLOCK 为 25MHz 时 (CLKSEL[8] 为 1 且 CLKSEL[5] 为 1)，频率计算方法为：

HyperTransport 1.0:

$$\text{PHY_LINK_CLK} = 12.5\text{MHz} \times \text{div_loop} / \text{div_refc} / \text{phy_div}$$

HyperTransport 3.0:

$$\text{PHY_LINK_CLK} = 25\text{MHz} \times \text{div_loop} / \text{div_refc} / \text{phy_div}$$

其它情况下，频率计算方法为：

HyperTransport 1.0:

$$\text{PHY_LINK_CLK} = 50\text{MHz} \times \text{div_loop} / \text{div_refc} / \text{phy_div}$$

HyperTransport 3.0:

$$\text{PHY_LINK_CLK} = 100\text{MHz} \times \text{div_loop} / \text{div_refc} / \text{phy_div}$$

等待 PLL 重新锁定的时间在缺省情况下，system clk 为 33M 时约为 30us；也可以在寄存器中写入自定义的等待计数上限。

需要注意的是，在 3C5000 中，HT_CORE_CLK 不再由这个配置控制，而是由 NODE 时钟分频控制。

偏移量： 0x1F4
复位值： 0x00000000
名称： 软件频率配置寄存器

表 14- 81 软件频率配置寄存器

位域	位域名称	位宽	复位值	访问	描述
31	Reserved	1	0x0	R/W	保留
30: 26	Soft_phy_hi_div	5	0x0	R/W	高位 PHY 分频系数
25	Reserved	1	0x0	R/W	保留
24: 20	Soft_phy_lo_div	5	0x0	R/W	低位 PHY 分频系数
19: 17	Reserved	3	0x0	R/W	保留
16: 8	Soft_div_loop	9	0x0	R/W	PLL 内倍频系数
7: 4	Soft_div_refc	4	0x0	R/W	PLL 内分频系数
3	Locked	1	0x0	R	锁定标志
2	Bypass ht core	1	0x0	R/W	使能旁路参考时钟作为控制器时钟

1	Soft cofig enable	1	0x0	R/W	软件配置使能位 1' b0 禁用软件频率配置 1' b1 使能软件频率配置
0	Reserved	1	0x0	R/W	保留

14.5.29 PHY 阻抗匹配控制寄存器

用于控制 PHY 的阻抗匹配使能，发送端和接收端阻抗匹配参数设置

偏移量： 0x1F8
复位值： 0x00000000
名称： PHY 阻抗匹配控制寄存器

表 14- 82 阻抗匹配控制寄存器

位域	位域名称	位宽	复位值	访问	描述
31	Tx_scanin_en	1	0x0	R/W	TX 阻抗匹配使能
30	Rx_scanin_en	1	0x0	R/W	RX 阻抗匹配使能
27:24	Tx_scanin_ncode	4	0x0	R/W	TX 阻抗匹配扫描输入 ncode
23:20	Tx_scanin_pcode	4	0x0	R/W	TX 阻抗匹配扫描输入 pcode
19:12	Rx_scanin_code	8	0x0	R/W	RX 阻抗匹配扫描输入

14.5.30 PHY 配置寄存器

用于配置 PHY 相关的物理参数，当控制器做为两个独立的 8bit 控制器时，高位的 PHY 和低位的 PHY 分别由两个控制器独立控制；当控制器作为 1 个 16bit 的控制器时，高位和低位的 PHY 的配置参数由低位控制器统一控制；

偏移量： 0x1FC
复位值： 0x83308000
名称： PHY 配置寄存器

表 14- 83 PHY 配置寄存器

位域	位域名称	位宽	复位值	访问	描述
31	Rx_ckpll_term	1	0x1	R/W	PLL 到 RX 端片上传输线终端阻抗
30	Tx_ckpll_term	1	0x0	R/W	PLL 到 TX 端片上传输线终端阻抗
29	Rx_clk_in_sel_	1	0x0	R/W	时钟 PAD 供给数据 PAD 的时钟选择, HT1 模式下 自动选择为 CLKPAD: 1' b0 外来时钟源 1' b1 PLL 时钟

28	Rx_ckdll_sell	1	0x0	R/W	用来锁定 DLL 的时钟选择: 1' b0 PLL 时钟 1' b1 外来时钟源
27:26	Rx_ctle_bitc	2	0x0	R/W	PAD EQD 高频增益
25:24	Rx_ctle_bitr	2	0x3	R/W	PAD EQD 低频增益
23:22	Rx_ctle_bitlim	2	0x0	R/W	PAD EQD 补偿限制
21	Rx_en_ldo	1	0x1	R/W	LDO 控制 1' b0 LDO 禁用 1' b1 LDO 使能
20	Rx_en_by	1	0x1	R/W	BandGap 控制 1' b0 BandGap 禁用 1' b1 BandGap 使能
19: 17	Reserved	3	0x0	R	保留
16:12	Tx_preenmp	5	0x08	R/W	PAD 预加重控制信号
11: 0	Reserved	12	0x0	R	保留

14.5.31 链路初始化调试寄存器

用于配置在 HyperTransport 3.0 模式下，链路初始化过程中是否使用 PHY 提供的 CDR lock 信号做为链路 CDR 完成的标志；如果忽略该锁定信号，则需要控制器计数等待一段时间后默认 CDR 完成。

偏移量: 0x240
 复位值: 0x00000000
 名称: 链路初始化调试寄存器

表 14- 84 链路初始化调试寄存器

位域	位域名称	位宽	复位值	访问	描述
15	Cdr_ignore_enable	1	0x0	R/W	链路初始化时是否忽略 CRC lock ，通过计数器计数完成等待: 1' b0 等待 CDR lock 1' b1 忽略 CDR lock 信号，通过计数器累加等待
14: 0	Cdr_wait_counter	15	0x0	R/W	等待计数器计数上限，基于控制器时钟完成计数

14.5.32 LDT 调试寄存器

软件改变控制器频率后，会导致对 LDT reconnect 阶段计时不准确，需配置该计数器，作为软件配置频率后，LDT 信号无效到控制器开始链路初始化之间的时间，该计时基于控制器时钟。

偏移量： 0x244
 复位值： 0x00000000
 名称： LDT 调试寄存器 1

表 14- 85 LDT 调试寄存器 1

位域	位域名称	位宽	复位值	访问	描述
31:16	Rx_wait_time	16	0x0	R/W	RX 端等待计数器的初值
15:0	Tx_wait_time	16	0x0	R/W	TX 端等待计数器的初值

偏移量： 0x248
 复位值： 0x00000000
 名称： LDT 调试寄存器 2

表 14- 86 LDT 调试寄存器 2

位域	位域名称	位宽	复位值	访问	描述
31:30	Reserved	16	0x0	R/W	
29:0	rx lane ts 0	16	0x0	R/W	

偏移量： 0x24C
 复位值： 0x00000000
 名称： LDT 调试寄存器 3

表 14- 87 LDT 调试寄存器 3

位域	位域名称	位宽	复位值	访问	描述
31:30	Reserved	16	0x0	R/W	
29:0	rx lane ts 1	16	0x0	R/W	

偏移量： 0x250
 复位值： 0x00000000
 名称： LDT 调试寄存器 4

表 14- 88 LDT 调试寄存器 4

位域	位域名称	位宽	复位值	访问	描述
31:30	Reserved	16	0x0	R/W	
29:0	rx lane ts 2	16	0x0	R/W	

偏移量: 0x254
 复位值: 0x00000000
 名称: LDT 调试寄存器 5

表 14- 89 LDT 调试寄存器 5

位域	位域名称	位宽	复位值	访问	描述
31:22	Reserved	10	0x0	R/W	
21:18	wait ctl	4	0x0	R/W	
17:0	phase lock	18	0x0	R/W	

偏移量: 0x258
 复位值: 0x00000000
 名称: LDT 调试寄存器 5

表 14- 90 LDT 调试寄存器 5

位域	位域名称	位宽	复位值	访问	描述
31:0	wait cad	32	0x0	R/W	

14.5.33 HT TX POST ID 窗口配置寄存器

该窗口通过将内部写请求的 ID 与预设的窗口相比较，将命中的请求通过 HT POST 通道向外发出。

偏移量: 0x260
 复位值: 0x00000000
 名称: HT TX POST ID WIN0

表 14- 91 HT TX POST ID WIN0

位域	位域名称	位宽	复位值	访问	描述
31:16	HT TX POST ID0 MASK	16	0x0	R/W	AXI ID 命中的请求使用 POST 窗口进行传输，ID 的 MASK 位
15:0	HT TX POST ID0 BASE	16	0x0	R/W	AXI ID 命中的请求使用 POST 窗口进行传输，ID 的 BASE 位

偏移量: 0x264
 复位值: 0x00000000
 名称: HT TX POST ID WIN1

表 14- 92 HT TX POST ID WIN1

位域	位域名称	位宽	复位值	访问	描述
31:16	HT TX POST ID1 MASK	16	0x0	R/W	AXI ID 命中的请求使用 POST 窗口进

					行传输，ID 的 MASK 位
15:0	HT TX POST ID1 BASE	16	0x0	R/W	AXI ID 命中的请求使用 POST 窗口进行传输，ID 的 BASE 位

偏移量: 0x268
 复位值: 0x00000000
 名称: HT TX POST ID WIN2

表 14- 93 HT TX POST ID WIN2

位域	位域名称	位宽	复位值	访问	描述
31:16	HT TX POST ID2 MASK	16	0x0	R/W	AXI ID 命中的请求使用 POST 窗口进行传输，ID 的 MASK 位
15:0	HT TX POST ID2 BASE	16	0x0	R/W	AXI ID 命中的请求使用 POST 窗口进行传输，ID 的 BASE 位

偏移量: 0x26C
 复位值: 0x00000000
 名称: HT TX POST ID WIN3

表 14- 94 HT TX POST ID WIN3

位域	位域名称	位宽	复位值	访问	描述
31:16	HT TX POST ID3 MASK	16	0x0	R/W	AXI ID 命中的请求使用 POST 窗口进行传输，ID 的 MASK 位
15:0	HT TX POST ID3 BASE	16	0x0	R/W	AXI ID 命中的请求使用 POST 窗口进行传输，ID 的 BASE 位

14.5.34 外部中断转换配置

该设置将 HT 收到的中断转换为对某个特定地址的写操作，直接写入芯片内部的扩展 IO 中断向量，而不是在 HT 控制器内部产生中断。采用这种方式，可以使用 IO 中断的直接跨片分发等高级功能。

偏移量: 0x270
 复位值: 0x00000000
 名称: HT RX INT TRANS Lo

表 14- 95 HT RX INT TRANS LO

位域	位域名称	位宽	复位值	访问	描述
31:4	INT_trans_addr[31:4]	28	0x0	R/W	中断转换地址低位
3:0	Reserved	4	0x0	R	保留

偏移量: 0x274
 复位值: 0x00000000
 名称: HT RX INT TRANS Hi

表 14- 96 HT RX INT TRANS Hi

位域	位域名称	位宽	复位值	访问	描述
31	INT_trans_en	1	0x0	R/W	中断转换使能
30	INT_trans_allow	1	0x0	R/W	中断转换使能允许 设置该位后，INT_trans_en 或者 芯片的 EXT_INT_en 才可生效。
29:26	INT_trans_cache	4	0x0	R/W	中断转换 Cache 域
25:0	INT_trans_addr[57:32]	26	0x0	R/W	中断转换地址高位

14.5.35 Seqid 控制寄存器

该设置根据设备 id 将 HT 发送的请求配置为固定 seqid。

偏移量: 0x278
 复位值: 0x00000000
 名称: seqid 控制寄存器

表 14- 97 seqid 控制寄存器

位域	位域名称	位宽	复位值	访问	描述
31:28	fixed_seqid_np	4	0x0	R/W	np 通道 seqid 固定值
27:24	fixed_seqid_p	4	0x0	R/W	p 通道 seqid 固定值
23:16	fixed_seqid_npr_mask	8	0x0	R/W	np 读固定 seqid 设备掩码
15:8	fixed_seqid_npw_mask	8	0x0	R/W	np 写固定 seqid 设备掩码
7:0	fixed_seqid_pw_mask	8	0x0	R/W	p 写固定 seqid 设备掩码

14.5.36 Bist 测试寄存器

该寄存器配置 HT 工作在 bist 测试模式。

偏移量: 0x340
 复位值: 0x00000010
 名称: bist 测试控制寄存器

表 14- 98 bist 测试控制寄存器

位域	位域名称	位宽	复位值	访问	描述
31:5	Reserved	27	0x0	R/W	保留
4	bist_resetn	1	0x1	R/W	bist 复位，可以清空已有错误
3	bist_fail	1	0x0	R/W	指示 bist 出错
2	prbs_lpbk_en	1	0x0	R/W	使能 prbs 测试
1	prbs_32	1	0x0	R/W	使能 prbs_32 编码
0	bist_mode	1	0x0	R/W	使能 bist 模式

偏移量: 0x344
 复位值: 0x00000000
 名称: bist 测试观测寄存器 0

表 14- 99 bist 测试观测寄存器 0

位域	位域名称	位宽	复位值	访问	描述
31:8	bist_error_bit0	24	0x0	R/W	bist 测试第一个出错时间
7:0	bist_error_cnt0	8	0x0	R/W	bist 测试第一个出错 bit 位

偏移量: 0x348
 复位值: 0x00000000
 名称: bist 测试观测寄存器 1

表 14- 100 bist 测试观测寄存器 1

位域	位域名称	位宽	复位值	访问	描述
31:8	bist_error_bit1	24	0x0	R/W	bist 测试第二个出错时间
7:0	bist_error_cnt1	8	0x0	R/W	bist 测试第二个出错 bit 位

14.5.37 LDO 配置寄存器

该寄存器对 PHY 内部的 LDO 进行配置，复位后生效。

偏移量: 0x350
 复位值: 0xBFA38783
 名称: LDO 配置寄存器

表 14- 101 LDO 配置寄存器

位域	位域名称	位宽	复位值	访问	描述
31	pll_ldo_en	1	0x1	R/W	
30	pll_ldo_bypass	1	0x0	R/W	
29:27	vdda_pll_ldo_ctrl	3	0x3	R/W	
26:24	vddd_pll_ldo_ctrl	3	0x3	R/W	
23	comp_ldo_en	1	0x1	R/W	
22	comp_ldo_bypass	1	0x0	R/W	
21	pll_select	1	0x1	R/W	
20	pll_test_en	1	0x0	R/W	
19	Reserved	1	0x0	R/W	保留
18:16	comp_ldo_ctrl	3	0x3	R/W	
15	tx_ldo_en	1	0x1	R/W	
14	tx_ldo_bypass	1	0x0	R/W	
13:11	Reserved	3	0x0	R/W	保留
10:8	tx_ldo_ctrl	3	0x3	R/W	
7	rx_ldo_en	1	0x1	R/W	
6	rx_ldo_bypass	1	0x0	R/W	

5:3	Reserved	3	0x0	R/W	保留
2:0	rx_ldo_ctrl	3	0x3	R/W	

14.5.38 扩展地址寄存器

该寄存器配置 HT 工作在扩展地址模式，复位生效。

偏移量： 0x354
 复位值： 0x00000000
 名称： 扩展地址寄存器

表 14- 102 扩展地址寄存器

位域	位域名称	位宽	复位值	访问	描述
31:10	Reserved	22	0x0	R/W	保留
9	rx_ext_l_addr	1	0x0	R/W	接收端配置地址空间符号扩展
8	tx_ext_l_addr	1	0x0	R/W	发送端配置地址空间符号扩展
7:5	Reserved	3	0x0	R/W	保留
4	seqid_ext_en	1	0x0	R/W	seqid 扩展使能，使能后将使用 unitid 的第 0 位作为 seqid 的最高位
3	rx_ext_addr_high_pfm	1	0x0	R/W	接收端高性能模式使能，使能后将自动恢复省略的高位地址
2	rx_ext_addr	1	0x0	R/W	接收端扩展地址模式使能
1	tx_ext_addr_high_pfm	1	0x0	R/W	发送端高性能模式使能，使能后将自动省略相同的高位地址
0	tx_ext_addr	1	0x0	R/W	发送端扩展地址模式使能

14.5.39 PHY 参数训练寄存器

该寄存器对 PHY 的均衡 boost 参数进行训练配置。

偏移量： 0x358
 复位值： 0x00000000
 名称： 参数训练寄存器

表 14- 103 参数训练寄存器

位域	位域名称	位宽	复位值	访问	描述
31	retry_reset_rx_en	1	0x0	R/W	发生重传时接收端复位使能
30	eq_boost_retrain_en	1	0x0	R/W	参数训练使能
29	Reserved	1	0x0	R/W	保留
28:0	rx_error_sample_win	29	0x0	R/W	接收端错误采样时间窗口，在配置时间内出错认为参数仍不是最佳，需要继续训练。 当使能 retry_reset_rx_en 时，在配置时间内出错会导致 rx 端复位 PHY。

14.5.40 Unitid 控制寄存器

该设置根据设备 id 将 HT 发送的请求配置为固定 unitid。

偏移量: 0x360
复位值: 0x00000000
名称: unitid 控制寄存器 0

表 14- 104 unitid 控制寄存器 0

位域	位域名称	位宽	复位值	访问	描述
31:21	Reserved	11	0x0	R/W	保留
23:16	unit_id0	5	0x0	R/W	0 号窗口固定 unitid
15:8	axi2unitid0_mask	8	0x0	R/W	0 号窗口设备 id 掩码
7:0	axi2unitid0_base	8	0x0	R/W	0 号窗口设备 id 基址

偏移量: 0x364
复位值: 0x00000000
名称: unitid 控制寄存器 1

表 14- 105 unitid 控制寄存器 1

位域	位域名称	位宽	复位值	访问	描述
31:21	Reserved	11	0x0	R/W	保留
23:16	unit_id1	5	0x0	R/W	1 号窗口固定 unitid
15:8	axi2unitid1_mask	8	0x0	R/W	1 号窗口设备 id 掩码
7:0	axi2unitid1_base	8	0x0	R/W	1 号窗口设备 id 基址

偏移量: 0x368
复位值: 0x00000000
名称: unitid 控制寄存器 2

表 14- 106 unitid 控制寄存器 2

位域	位域名称	位宽	复位值	访问	描述
31:21	Reserved	11	0x0	R/W	保留
23:16	unit_id2	5	0x0	R/W	2 号窗口固定 unitid
15:8	axi2unitid2_mask	8	0x0	R/W	2 号窗口设备 id 掩码
7:0	axi2unitid2_base	8	0x0	R/W	2 号窗口设备 id 基址

偏移量: 0x36C
复位值: 0x00000000
名称: unitid 控制寄存器 3

表 14- 107 unitid 控制寄存器 3

位域	位域名称	位宽	复位值	访问	描述
31:21	Reserved	11	0x0	R/W	保留

23:16	unit_id3	5	0x0	R/W	3号窗口固定 unitid
15:8	axi2unitid3_mask	8	0x0	R/W	3号窗口设备 id 掩码
7:0	axi2unitid3_base	8	0x0	R/W	3号窗口设备 id 基址

14.5.41 PHY 参数配置寄存器 0

该寄存器对 PHY 的相关参数进行配置。

偏移量: 0x370
 复位值: 0x00377cf4
 名称: PHY 参数配置寄存器 0

表 14- 108 PHY 参数配置寄存器 0

位域	位域名称	位宽	复位值	访问	描述
31: 26	Reserved	6	0x0	R/W	
25	cdr_clk_se_outeren	1	0x0	R/W	
24	cdr_clk_se	1	0x0	R/W	
23:22	dfe_enable	2	0x0	R/W	
21:20	CML2CMOS_CTRL	2	0x3	R/W	
19	Reserved	1	0x0	R/W	
18:16	SLICE_PUP	3	0x7	R/W	
15	Reserved	1	0x0	R/W	
14:10	LC_VGA_GAIN	5	0x1f	R/W	
9:8	VGA_OFFSET_CTRL	2	0x0	R/W	
7:6	PTAT_DFE_CTRL	2	0x3	R/W	
5:4	PTAT_CTRL	2	0x3	R/W	
3	Reserved	1	0x0	R/W	
2	LC_PUP	1	0x1	R/W	
1:0	ACCM_REF_CTRL	2	0x0	R/W	

14.5.42 PHY 参数配置寄存器 1

该寄存器对 PHY 的相关参数进行配置。

偏移量: 0x374
 复位值: 0x0e401800
 名称: PHY 参数配置寄存器 1

表 14- 109 PHY 参数配置寄存器 1

位域	位域名称	位宽	复位值	访问	描述
31:30	Reserved	2	0x0	R/W	
29:20	LC_EQ_BOOST	10	0xe4	R/W	
19	Reserved	1	0x0	R/W	
18:14	LC_EQ_BYPASS	5	0x0	R/W	
13	Reserved	1	0x0	R/W	

12:8	LC_EQ_GAIN	5	0x18	R/W	
7:4	LC_EQ_OFFSET_N	4	0x0	R/W	
3:0	LC_EQ_OFFSET_P	4	0x0	R/W	

14.5.43 PHY 参数配置寄存器 2

该寄存器对 PHY 的相关参数进行配置。

偏移量: 0x378
 复位值: 0x318c6318
 名称: PHY 参数配置寄存器 2

表 14- 110 PHY 参数配置寄存器 2

位域	位域名称	位宽	复位值	访问	描述
31:30	Reserved	2	0x0	R/W	
29:25	LC_VTH0_CTRL_N	5	0x18	R/W	
24:20	LC_VTH0_CTRL_P	5	0x18	R/W	
19:15	LC_VTH1_CTRL_N	5	0x18	R/W	
14:10	LC_VTH1_CTRL_P	5	0x18	R/W	
9:5	LC_VTH2_CTRL_N	5	0x18	R/W	
4:0	LC_VTH2_CTRL_P	5	0x18	R/W	

14.5.44 PLL 复位配置寄存器

该寄存器对 PLL 复位后重新锁定以及时间参数进行配置。

偏移量: 0x37C
 复位值: 0x0000600f
 名称: PLL 复位配置寄存器

表 14- 111 PLL 复位配置寄存器

位域	位域名称	位宽	复位值	访问	描述
31:15	Reserved	17	0x0	R/W	保留
14	ht_pll_pd_en	1	0x1	R/W	ht 总线复位或者 ldt stop 时复位 PLL 使能: 1' b0 不复位 PLL; 1' b1 复位 PLL
13	ht_pll_lock_en	1	0x1	R/W	硬件等待 PLL 锁定使能: 1' b0 不等待 PLL 锁定; 1' b1 等待 PLL 锁定
12	ht_pll_counter_soft_cfg	1	0x0	R/W	锁定计时器自定义使能: 1' b0 使用默认计数上限; 1' b1 由 ht_pll_counter 计算得出
11:0	ht_pll_counter	12	0xf	R/W	计数器上限配置寄存器, 当置位

				ht_pll_counter_soft_cfg 时，计数器计数上限为 {ht_pll_counter ,5' h1f} ，否则计数上限为 10' 3ff
--	--	--	--	--

14.6 HyperTransport 总线配置空间的访问方法

HyperTransport 接口软件层的协议与 PCI 协议基本一致，由于配置空间的访问直接与底层协议相关，具体访问细节略有不同。在表 14- 6 中已列出，HT 总线配置空间的地址范围是 0xFD_FE00_0000 ~0xFD_FFFF_FFFF。对于 HT 协议中的配置访问，在龙芯 3C5000 中采用如下格式实现：

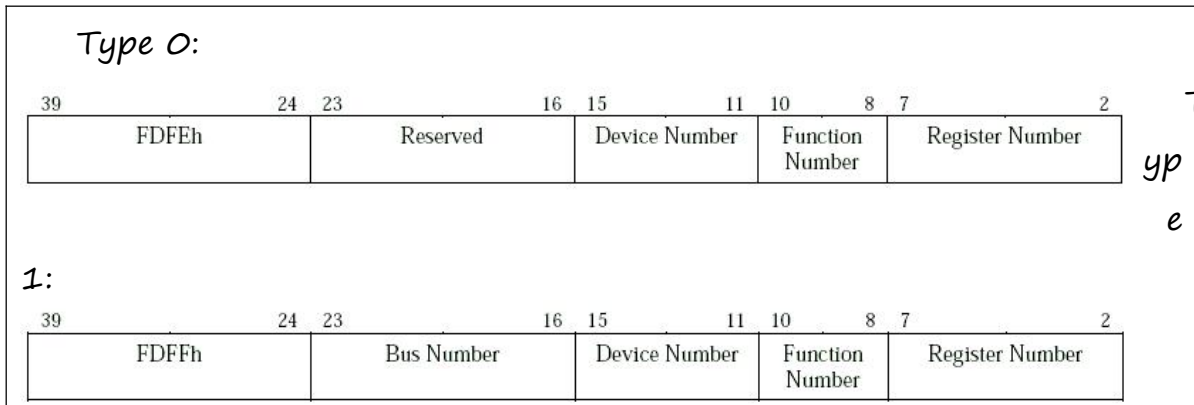


图 14- 1 龙芯 3C5000 中 HT 协议的配置访问

15 低速 IO 控制器配置

龙芯 3 号 I/O 控制器包括 UART 控制器、SPI 控制器、I2C 及 GPIO 寄存器。这些 I/O 控制器共享一个 AXI 端口，CPU 的请求经过地址译码后发送到相应的设备。

15.1 UART 控制器

UART 控制器具有以下特性

- 全双工异步数据接收/发送
- 可编程的数据格式
- 16 位可编程时钟计数器
- 支持接收超时检测
- 带仲裁的多中断系统
- 仅工作在 FIFO 方式
- 在寄存器与功能上兼容 NS16550A

芯片内部集成两个 UART 接口，功能寄存器完全一样，只是访问基址不同。

UART0 寄存器物理地址基址为 0x1FE001E0。

UART1 寄存器物理地址基址为 0x1FE001E8。

针对这两个 UART 还各提供一个物理地址，分别为 0x1FE00100(UART0) 和 0x1FE00110(UART1)。通过这组地址可访问新增的两个寄存器 RFC 和 TFC。

15.1.1 数据寄存器 (DAT)

中文名： 数据传输寄存器

寄存器位宽： [7: 0]

偏移量： 0x00

复位值： 0x00

位域	位域名称	位宽	访问	描述
7:0	Tx FIFO	8	W	数据传输寄存器

15.1.2 中断使能寄存器 (IER)

中文名： 中断使能寄存器

寄存器位宽： [7: 0]

偏移量： 0x01

复位值： 0x00

位域	位域名称	位宽	访问	描述
7:4	Reserved	4	RW	保留
3	IME	1	RW	Modem 状态中断使能 ‘0’ - 关闭 ‘1’ - 打开
2	ILE	1	RW	接收器线路状态中断使能 ‘0’ - 关闭 ‘1’ - 打开
1	ITxE	1	RW	传输保存寄存器为空中断使能 ‘0’ - 关闭 ‘1’ - 打开
0	IRxE	1	RW	接收有效数据中断使能 ‘0’ - 关闭 ‘1’ - 打开

15.1.3 中断标识寄存器 (IIR)

中文名： 中断源寄存器

寄存器位宽： [7: 0]

偏移量： 0x02

复位值： 0xc1

位域	位域名称	位宽	访问	描述
7:4	Reserved	4	R	保留
3:1	II	3	R	中断源表示位，详见下表
0	INTp	1	R	中断表示位

中断控制功能表

Bit 3	Bit 2	Bit 1	优先级	中断类型	中断源	中断复位控制
0	1	1	1st	接收线路状态	奇偶、溢出或帧错误，或打断中断	读 LSR
0	1	0	2nd	接收到有效数据	FIFO 的字符个数达到 trigger 的水平	FIFO 的字符个数低于 trigger 的值
1	1	0	2nd	接收超时	在 FIFO 至少有一个字符，但在 4 个字符时间内没有任何操作，包括读和写操作	读接收 FIFO
0	0	1	3rd	传输保存寄存器为空	传输保存寄存器为空	写数据到 THR 或者多 IIR

0	0	0	4th	Modem 状态	CTS, DSR, RI or DCD.	读 MSR
---	---	---	-----	----------	----------------------	-------

15.1.4 FIFO 控制寄存器 (FCR)

中文名: FIFO 控制寄存器

寄存器位宽: [7: 0]

偏移量: 0x02

复位值: 0xc0

位域	位域名称	位宽	访问	描述
7:6	TL	2	W	接收 FIFO 提出中断申请的 trigger 值 ‘00’ - 1 字节 ‘01’ - 4 字节 ‘10’ - 8 字节 ‘11’ - 14 字节
5:3	Reserved	3	W	保留
2	Txset	1	W	‘1’ 清除发送 FIFO 的内容, 复位其逻辑
1	Rxset	1	W	‘1’ 清除接收 FIFO 的内容, 复位其逻辑
0	Reserved	1	W	保留

15.1.5 线路控制寄存器 (LCR)

中文名: 线路控制寄存器

寄存器位宽: [7: 0]

偏移量: 0x03

复位值: 0x03

位域	位域名称	位宽	访问	描述
7	d1ab	1	RW	分频锁存器访问位 ‘1’ - 访问操作分频锁存器 ‘0’ - 访问操作正常寄存器
6	bcb	1	RW	打断控制位 ‘1’ - 此时串口的输出被置为 0(打断状态). ‘0’ - 正常操作
5	spb	1	RW	指定奇偶校验位 ‘0’ - 不用指定奇偶校验位 ‘1’ - 如果 LCR[4] 位是 1 则传输和检查奇偶校验位为 0。 如果 LCR[4] 位是 0 则传输和检查奇偶校验位为 1。
4	eps	1	RW	奇偶校验位选择 ‘0’ - 在每个字符中有奇数个 1 (包括数据和奇偶校验位)

				‘1’ - 在每个字符中有偶数个 1
3	pe	1	RW	奇偶校验位使能 ‘0’ - 没有奇偶校验位 ‘1’ - 在输出时生成奇偶校验位，输入则判断奇偶校验位
2	sb	1	RW	定义生成停止位的位数 ‘0’ - 1 个停止位 ‘1’ - 在 5 位字符长度时是 1.5 个停止位，其他长度是 2 个停止位
1:0	bec	2	RW	设定每个字符的位数 ‘00’ - 5 位 ‘01’ - 6 位 ‘10’ - 7 位 ‘11’ - 8 位

15.1.6 MODEM 控制寄存器 (MCR)

中文名: Modem 控制寄存器

寄存器位宽: [7: 0]

偏移量: 0x04

复位值: 0x00

位域	位域名称	位宽	访问	描述
7:5	Reserved	3	W	保留
4	Loop	1	W	回环模式控制位 ‘0’ - 正常操作 ‘1’ - 回环模式。在在回环模式中，TXD 输出一直为 1，输出移位寄存器直接连到输入移位寄存器中。其他连接如下。 DTR → DSR RTS → CTS Out1 → RI Out2 → DCD
3	OUT2	1	W	在回环模式中连到 DCD 输入
2	OUT1	1	W	在回环模式中连到 RI 输入
1	RTSC	1	W	RTS 信号控制位
0	DTRC	1	W	DTR 信号控制位

15.1.7 线路状态寄存器 (LSR)

中文名： 线路状态寄存器

寄存器位宽： [7: 0]

偏移量： 0x05

复位值： 0x00

位域	位域名称	位宽	访问	描述
7	ERROR	1	R	错误表示位 ‘1’ - 至少有奇偶校验位错误，帧错误或打断中断的一个。 ‘0’ - 没有错误
6	TE	1	R	传输为空表示位 ‘1’ - 传输 FIFO 和传输移位寄存器都为空。给传输 FIFO 写数据时清零 ‘0’ - 有数据
5	TFE	1	R	传输 FIFO 位空表示位 ‘1’ - 当前传输 FIFO 为空，给传输 FIFO 写数据时清零 ‘0’ - 有数据
4	BI	1	R	打断中断表示位 ‘1’ - 接收到 起始位+数据+奇偶位+停止位都是 0， 即有打断中断 ‘0’ - 没有打断
3	FE	1	R	帧错误表示位 ‘1’ - 接收的数据没有停止位 ‘0’ - 没有错误
2	PE	1	R	奇偶校验位错误表示位 ‘1’ - 当前接收数据有奇偶错误 ‘0’ - 没有奇偶错误
1	OE	1	R	数据溢出表示位 ‘1’ - 有数据溢出 ‘0’ - 无溢出
0	DR	1	R	接收数据有效表示位 ‘0’ - 在 FIFO 中无数据 ‘1’ - 在 FIFO 中有数据

对这个寄存器进行读操作时，LSR[4:1]和 LSR[7]被清零，LSR[6:5]在给传输 FIFO 写数据时清零，LSR[0]则对接收 FIFO 进行判断。

15.1.8 MODEM 状态寄存器 (MSR)

中文名: Modem 状态寄存器

寄存器位宽: [7: 0]

偏移量: 0x06

复位值: 0x00

位域	位域名称	位宽	访问	描述
7	CDCD	1	R	DCD 输入值的反, 或者在回环模式中连到 Out2
6	CRI	1	R	RI 输入值的反, 或者在回环模式中连到 OUT1
5	CDSR	1	R	DSR 输入值的反, 或者在回环模式中连到 DTR
4	CCTS	1	R	CTS 输入值的反, 或者在回环模式中连到 RTS
3	DDCD	1	R	DDCD 指示位
2	TERI	1	R	RI 边沿检测。RI 状态从低到高变化
1	DDSR	1	R	DDSR 指示位
0	DCTS	1	R	DCTS 指示位

15.1.9 接收 FIFO 计数值 (RFC)

中文名: 接收 FIFO 计数值

寄存器位宽: [7: 0]

偏移量: 0x08

复位值: 0x00

位域	位域名称	位宽	访问	描述
7:0	RFC	8	R	反映当前接收 FIFO 中有效数据个数

15.1.10 发送 FIFO 计数值 (TFC)

中文名: 发送 FIFO 计数值

寄存器位宽: [7: 0]

偏移量: 0x09

复位值: 0x00

位域	位域名称	位宽	访问	描述
7:0	TFC	8	R	反映当前发送 FIFO 中有效数据个数

15.1.11 分频锁存器

中文名： 分频锁存器 1

寄存器位宽： [7: 0]

偏移量： 0x00

复位值： 0x00

位域	位域名称	位宽	访问	描述
7:0	LSB	8	RW	存放分频锁存器的低 8 位

中文名： 分频锁存器 2

寄存器位宽： [7: 0]

偏移量： 0x01

复位值： 0x00

位域	位域名称	位宽	访问	描述
7:0	MSB	8	RW	存放分频锁存器的高 8 位

中文名： 分频锁存器 3

寄存器位宽： [7: 0]

偏移量： 0x02

复位值： 0x00

位域	位域名称	位宽	访问	描述
7:0	D_DIV	8	RW	存放分频锁存器的小数分频值

15.1.12 新增寄存器的使用

新增的接收 FIFO 计数器（RFC）可供 CPU 检测接收 FIFO 中有效数据的个数，据此 CPU 可在收到一次中断后连续读取多个数据，提高 CPU 处理 UART 接收数据的能力；

发送 FIFO 计数器（TFC）可供 CPU 检测发送 FIFO 中有效数据的个数，据此 CPU 可在保证发送 FIFO 不溢出的前提下连续发送多个数据，提高 CPU 处理 UART 发送数据的能力；

分频锁存器 3（即小数分频寄存器）用于解决仅用整数除法无法精确得到所需波特率的问题。以参考时钟 100MHz 除以 16，再除以波特率，所得商整数部分赋值给由分频器锁存器 MSB 和 LSB，小数部分乘以 256 赋值给分频锁存器 D_DIV。

15.2 SPI 控制器

SPI 控制器具有以下特性：

- 全双工同步串口数据传输
- 支持到 4 个的变长字节传输
- 主模式支持
- 模式故障产生错误标志并发出中断请求
- 双缓冲接收器
- 极性和相位可编程的串行时钟
- 可在等待模式下对 SPI 进行控制
- 支持从 SPI 启动
- 支持 Dual/Quad mode SPI flash

SPI 控制器寄存器物理地址基址为 0x1FE001F0。

表 15- 1 SPI 控制器地址空间分布

地址名称	地址范围	大小
SPI Memory0	0X1FC0_0000-0X1FD0_0000	1MByte
SPI Memory1	0X1C00_0000-0X1E00_0000	32MByte
SPI Register	0X1FE0_01F0-0X1FE0_01FF	16Byte

SPI Memory 地址空间是系统启动时处理器最先访问的地址空间，0x1C000000 的地址被自动路由至 SPI。

SPI Memory 空间可以通过 CPU 的读请求直接访问，需要注意的是 SPI Memory1 的最低 1M 字节与 SPI Memory0 空间重叠，仅仅是采用了不同的映射方式。

当需要对 SPI 进行其它操作时，比如发送命令，擦除 SPI Flash 等时，就要使用 SPI Register 空间对控制寄存器进行直接操作。

15.2.1 控制寄存器 (SPCR)

中文名： 控制寄存器

寄存器位宽： [7: 0]

偏移量： 0x00

复位值： 0x10

位域	位域名称	位宽	访问	描述
----	------	----	----	----

7	Spie	1	RW	中断输出使能信号 高有效
6	spe	1	RW	系统工作使能信号高有效
5	Reserved	1	RW	保留
4	mstr	1	RW	master 模式选择位, 此位一直保持 1
3	cpol	1	RW	时钟极性位
2	cpha	1	RW	时钟相位位 1 则相位相反, 为 0 则相同
1:0	spr	2	RW	clk_o 分频设定, 需要与 sper 的 spre 一起使用

15.2.2 状态寄存器 (SPSR)

中文名: 状态寄存器

寄存器位宽: [7: 0]

偏移量: 0x01

复位值: 0x05

位域	位域名称	位宽	访问	描述
7	spif	1	RW	中断标志位 1 表示有中断申请, 写 1 则清零
6	wcol	1	RW	写寄存器溢出标志位 为 1 表示已经溢出, 写 1 则清零
5:4	Reserved	2	RW	保留
3	wffull	1	RW	写寄存器满标志 1 表示已经满
2	wfempty	1	RW	写寄存器空标志 1 表示空
1	rffull	1	RW	读寄存器满标志 1 表示已经满
0	rfempty	1	RW	读寄存器空标志 1 表示空

15.2.3 数据寄存器 (Tx FIFO)

中文名: 数据传输寄存器

寄存器位宽: [7: 0]

偏移量: 0x02

复位值: 0x00

位域	位域名称	位宽	访问	描述
7:0	Tx FIFO	8	W	数据传输寄存器

15.2.4 外部寄存器 (SPER)

中文名： 外部寄存器

寄存器位宽： [7: 0]

偏移量： 0x03

复位值： 0x00

位域	位域名称	位宽	访问	描述
7:6	icnt	2	RW	在传输完多少个字节后送出中断申请信号 00 - 1 字节 01 - 2 字节 10 - 3 字节 11 - 3 字节
5:2	Reserved	4	RW	保留
1:0	spre	2	RW	与 Spr 一起设定分频的比率

分频系数：

spre	00	00	00	00	01	01	01	01	10	10	10	10
spr	00	01	10	11	00	01	10	11	00	01	10	11
分频系数	2	4	16	32	8	64	128	256	512	1024	2048	4096

15.2.5 参数控制寄存器 (SFC_PARAM)

中文名： SPI Flash 参数控制寄存器

寄存器位宽： [7: 0]

偏移量： 0x04

复位值： 0x21

位域	位域名称	位宽	访问	描述
7:4	clk_div	4	RW	时钟分频数选择 (分频系数与 {spre, spr} 组合相同)
3	dual_io	1	RW	使用双 I/O 模式, 优先级高于快速读模式
2	fast_read	1	RW	使用快速读模式
1	burst_en	1	RW	spl flash 支持连续地址读模式
0	memory_en	1	RW	spl flash 读使能, 无效时 csn[0] 可由软件控制。

15.2.6 片选控制寄存器 (SFC_SOFTCS)

中文名： SPI Flash 片选控制寄存器

寄存器位宽： [7: 0]

偏移量： 0x05

复位值： 0x00

位域	位域名称	位宽	访问	描述
7:4	csn	4	RW	csn 引脚输出值
3:0	csen	4	RW	为 1 时对应位的 cs 线由 7:4 位控制

15.2.7 时序控制寄存器 (SFC_TIMING)

中文名: SPI Flash 时序控制寄存器

寄存器位宽: [7: 0]

偏移量: 0x06

复位值: 0x03

位域	位域名称	位宽	访问	描述
7:4	samp_dly	4	RW	采样延迟, 用于调整读的时序 1 表示延迟一个单位 2 表示延迟两个单位, 以此类推
3	quad_io	1	RW	4 线模式使能, 1 有效
2	tFast	1	RW	
1:0	tCSH	2	RW	SPI Flash 的片选信号最短无效时间, 以分频后时钟周期 T 计算 00: 1T 01: 2T 10: 4T 11: 8T

15.2.8 自定义控制寄存器 (CTRL)

中文名: SPI Flash 自定义控制寄存器

寄存器位宽: [7: 0]

偏移量: 0x08

复位值: 0x00

位域	位域名称	位宽	访问	描述
7:4	nbyte	4	RW	一次传输的字节数
3:2	reserve	2	RW	保留
1	nbmode	1	RW	多字节传输模式
0	start	1	RW	开始多字节传输, 完成后自动清零

15.2.9 自定义命令寄存器 (CMD)

中文名: SPI Flash 自定义命令寄存器

寄存器位宽: [7: 0]

偏移量: 0x09

复位值: 0x00

位域	位域名称	位宽	访问	描述
7:0	cmd	8	RW	设置发送给 spi flash 的命令

15.2.10 自定义数据寄存器 0 (BUF0)

中文名: SPI Flash 自定义数据寄存器 0

寄存器位宽: [7: 0]

偏移量: 0x0a

复位值: 0x00

位域	位域名称	位宽	访问	描述
7:0	buf0	8	RW	向 SPI 发送写命令时, 该寄存器配置发送的第一个字节的数据; 向 SPI 发送读命令时, 该寄存器存储第一个读回来的数据。

15.2.11 自定义数据寄存器 1 (BUF1)

中文名: SPI Flash 自定义数据寄存器 1

寄存器位宽: [7: 0]

偏移量: 0x0b

复位值: 0x00

位域	位域名称	位宽	访问	描述
7:0	buf1	8	RW	向 SPI 发送写命令时, 该寄存器配置发送的第二个字节的数据; 向 SPI 发送读命令时, 该寄存器存储第二个读回来的数据。

15.2.12 自定义时序寄存器 0 (TIMER0)

中文名: SPI Flash 自定义时序寄存器 0

寄存器位宽: [7: 0]

偏移量: 0x0c

复位值: 0x00

位域	位域名称	位宽	访问	描述
7:0	time0	8	RW	自定义命令所需时间值的低 8 位

15.2.13 自定义时序寄存器 1 (TIMER1)

中文名: SPI Flash 自定义时序寄存器 1

寄存器位宽: [7: 0]

偏移量: 0x0d

复位值: 0x00

位域	位域名称	位宽	访问	描述
7:0	time1	8	RW	自定义命令所需时间值的中间 8 位

15.2.14 自定义时序寄存器 2 (TIMER2)

中文名: SPI Flash 自定义时序寄存器 2

寄存器位宽: [7: 0]

偏移量: 0x0e

复位值: 0x00

位域	位域名称	位宽	访问	描述
7:0	time2	8	RW	自定义命令所需时间值的高 8 位

15.2.15 SPI 双线四线使用指南

除了传统的单线模式，SPI 控制器还支持以双线(dual mode)和四线(quad mode)两种工作模式从 SPI flash 启动。通过设置 dual_io 寄存器可以使 SPI 控制器进入双线模式，设置 quad_io 寄存器可以使 SPI 控制器进入四线模式。可以在 BIOS 代码的前几条指令中增加对这两个寄存器的配置代码，配置完成后控制器即按照配置对应的工作模式进行取指，以此可提高开机速度。

需要注意的是，有的 SPI FLASH 默认并没有使能四线模式，或者在四线模式下需要配置时序相关的参数(如 dummy clocks)。为了增加 SPI 控制器对各种 FLASH 的适用性，本控制器增加自定义的寄存器(0x8-0xe)。其具体使用方法为：

1. 设置自定义命令寄存器 (CMD) (0x9)，该寄存器为向 SPI FLASH 发送的命令；
2. 如果 SPI FLASH 要求本次发送的命令需要过一段时间才完成，则把等待的时间配置到自定义时序寄存器 TIMER0-TIMER2 (0xc-0xe) 中，否则这些寄存器保持默认值 0；
3. 如果向 SPI FLASH 写配置信息，则需要把配置信息写入自定义数据寄存器 BUF0-BUF1 (0xa-0xb)；如果向 SPI FLASH 读配置信息，则这两个寄存器存储读回来的值；
4. 配置自定义控制寄存器 CTRL[7: 1] 其中 CTRL[1] (nbmode) 代表将进行多字节传输模式，此次传输字节数通过 CTRL[7:4] (nbyte) 给定；
5. 配置自定义控制寄存器 CTRL[0] 开始此次传输。

一般来说，所需要配置的寄存器位于 FLASH 的非易失性存储区，所以以上配置仅需要配置一次。

15.3 I2C 控制器

本章给出 I2C 的详细描述和配置使用。本系统芯片集成了 I2C 接口，主要用于实现两个器件之间数据的交换。I2C 总线是由数据线 SDA 和时钟 SCL 构成的串行总线，可发送和接收数据。器件与器件之间进行双向传送，最高传送速率 400kbps。

龙芯 3C5000 中集成的 I2C 控制器既可以作为主设备，也可以作为从设备，这两种模式之间通过配置内部寄存器（偏移 0x7）进行切换。作为从设备时，仅用于读取芯片内部温度，从设备的地址由寄存器 SLV_CTRL[6:0] 指定。

I2C0 控制器寄存器物理地址基址为 0x1FE00120。

I2C1 控制器寄存器物理地址基址为 0x1FE00130。

I2C2 控制器寄存器物理地址基址为 0x1FE00138。

下面对具体的内部寄存器进行说明。

15.3.1 分频锁存器低字节寄存器 (PRERlo)

中文名： 分频锁存器低字节寄存器

寄存器位宽： [7: 0]

偏移量： 0x00

复位值： 0xff

位域	位域名称	位宽	访问	描述
7:0	PRERlo	8	RW	存放分频锁存器的低 8 位

15.3.2 分频锁存器高字节寄存器 (PRERhi)

中文名： 分频锁存器高字节寄存器

寄存器位宽： [7: 0]

偏移量： 0x01

复位值： 0xff

位域	位域名称	位宽	访问	描述
7:0	PRERhi	8	RW	存放分频锁存器的高 8 位

假设分频锁存器的值为 prescale 从 LPB 总线 PCLK 时钟输入的频率为 clock_aSCL 总线的输出频率为 clock_s 则应满足如下关系

$$\text{Prcescale} = \text{clock}_a / (4 * \text{clock}_s) - 1$$

15.3.3 控制寄存器 (CTR)

中文名： 控制寄存器

寄存器位宽： [7: 0]

偏移量： 0x02

复位值： 0x20

位域	位域名称	位宽	访问	描述
7	EN	1	RW	模块工作使能位 为 1 正常工作模式,

				0 对分频寄存器进行操作
6	IEN	1	RW	中断使能位为 1 则打开中断
5	MST_EN	1	RW	模块主从选择 0: slave 模式 1: master 模式
4:0	Reserved	5	RW	保留

15.3.4 发送数据寄存器 (TXR)

中文名： 发送寄存器

寄存器位宽： [7: 0]

偏移量： 0x03

复位值： 0x00

位域	位域名称	位宽	访问	描述
7:1	DATA	7	W	存放下个将要发送的字节
0	DRW	1	W	当数据传送时，该位保存的是数据的最低位 当地址传送时，该位指示读写状态

15.3.5 接收数据寄存器 (RXR)

中文名： 接收寄存器

寄存器位宽： [7: 0]

偏移量： 0x03

复位值： 0x00

位域	位域名称	位宽	访问	描述
7:0	RXR	8	R	存放最后一个接收到的字节

15.3.6 命令控制寄存器 (CR)

中文名： 命令寄存器

寄存器位宽： [7: 0]

偏移量： 0x04

复位值： 0x00

位域	位域名称	位宽	访问	描述
7	STA	1	W	产生 START 信号
6	STO	1	W	产生 STOP 信号
5	RD	1	W	产生读信号
4	WR	1	W	产生写信号

3	ACK	1	W	产生应答信号
2:1	Reserved	2	W	保留
0	IACK	1	W	产生中断应答信号

都是在 I2C 发送数据后硬件自动清零。对这些位读操作时候总是读回 ‘0’ bit 3 为 1 时表示此次传输结束时控制器不发送 ack，反之结束时发送 ack。

15.3.7 状态寄存器 (SR)

中文名： 状态寄存器

寄存器位宽： [7: 0]

偏移量： 0x04

复位值： 0x00

位域	位域名称	位宽	访问	描述
7	RxACK	1	R	收到应答位 1 没收到应答位 0 收到应答位
6	Busy	1	R	I2c 总线忙标志位 1 总线在忙 0 总线空闲
5	AL	1	R	当 I2C 核失去 I2C 总线控制权时，该位置 1
4:2	Reserved	3	R	保留
1	TIP	1	R	指示传输的过程 1 表示正在传输数据 0 表示数据传输完毕
0	IF	1	R	中断标志位，一个数据传输完，或另外一个器件发起数据传输，该位置 1

15.3.8 从设备控制寄存器 (SLV_CTRL)

中文名： 从设备控制寄存器

寄存器位宽： [7: 0]

偏移量： 0x07

复位值： 0x00

位域	位域名称	位宽	访问	描述
7	SLV_EN	1	WR	从模式使能，当 MST_EN 为 0 时起作用，可用于复位从机内部逻辑
6: 0	SLV_ADDR	7	WR	从模式 I2C 地址，可通过软件配置

15.4 AVS 控制器

AVS 控制器寄存器物理地址基址为 0x1FE00160

表 15- 2 AVS 控制器地址空间分布

地址名称	地址范围	大小
AVS Register	0X1FE0_0160-0X1FE0_016F	16Byte

15.4.1 控制寄存器 (CSR)

中文名： 控制寄存器

寄存器位宽： [31: 0]

偏移量： 0x0

复位值： 0x0

位域	位域名称	位宽	访问	描述
31	resyn	1	RW	1 表示在对设备进行通信前，先对设备进行重同步；0 则不进行重同步；默认为 0
30:29	mask_ack	2	RW	全写 1 表示 mask alert_ack
28	mask_i	1	RW	1 表示 mask alert_i
27	mask_s	1	RW	1 表示 mask alert_s
26	mask_c	1	RW	1 表示 mask alert_c
25	mask_a	1	RW	1 表示 mask alert_a
24	rx_ctrl	1	RW	控制器采样数据的方式，1 表示在 AVS 时钟的上沿开始采样数据，0 表示在 AVS 时钟的下沿开始采样数据；默认为 0
23:20	rx_delay	4	RW	延迟采样，1 表示延迟一个单位后采样数据；2 表示延迟两个单位后采样数据，以此类推；默认为 0
19:17	clk_div	3	RW	时钟分频系数：0x0，二分频；0x1，四分频；0x2，八分频；0x3，十六分频；0x4，三十二分频；0x5，六十四分频；默认二分频
16	Dmux	1	RW	1 表示接受设备返回的数据，0 反之。默认为 0
15:0	reserved	16	—	—

15.4.2 参数控制寄存器 (Mreg)

中文名： 参数控制寄存器

寄存器位宽： [31: 0]

偏移量： 0x4

复位值： 0x0

位域	位域名称	位宽	访问	描述
31	TX_EN	1	RW	写 1 表示开始一次 AVS 通信
30:29	cmd	2	RW	0x0 表示写入设备并且生效；0x1 表示写入并保持，且不立即生效；0x2 保留；0x3 表示读。对于写，建议使 cmd 为 0
28	group	1	RW	0 为 AVS 协议指定的指令类别；1 表示制造厂商自定义的指令类别
27:24	cmd_type	4	RW	0x0 为电压调节命令（1LSB=1mv）；0x1 为压摆率命令，cmd_data 的高八位为上摆率，低八位为下摆率；0x2 为读电流命令（只读）；0x3 为读温度命令（只读）；0x4 为复位电压至默认值命令（只写）；0x5 为功率设置命令；0x6~0xd，保留；0xe 为设备状态清除命令；0xf 为读设备版本命令
23:20	rail_sel	4	RW	轨道选择，如电压轨。如果该值为 0xf，则表示选择全部的轨道
19:4	cmd_data	16	RW	写命令需要设置的值，如设置电压值大小；读命令，该值可设置为 0；状态清除命令需要将该值全部置为 1
3:0	reserved	4	—	—

15.4.3 数据寄存器（Sreg）

中文名： 返回数据寄存器

寄存器位宽： [31: 0]

偏移量： 0x8

复位值： 0x00

位域	位域名称	位宽	访问	描述
31	busy	1	R	1 表示正在进行通信或控制器正在处理数据
30:29	slave_ack	2	RW	0x0 表示 CRC 校验 OK，并且读或写有效；0x1 表示 CRC 校验 OK，数据都 OK，但是设备资源不可用（busy 等）。如，超出电压范围的电压设置；0x2 表示 CRC 校验错误；0x3 表示 CRC 校验 OK，但是命令无效等
28	alert_i	1	RW	1 表示出现设备中断
27	alert_s	1	RW	1 表示出现设备状态响应
26	alert_c	1	RW	1 表示 CRC 校验错误

25	alert_a	1	RW	1 表示出现设备状态响应，包含设备自定义的状态响应
24:16	reserved	9	—	—
15:0	sdata	16	R	设备返回的数据。如，读电压命令，该值为设备返回的电压值

15.4.4 使用说明

以设置电压 1.8V 为例，CSR 寄存器设为 0x70000（下沿采样数据，16 分频，参考频率为 100MHz）；然后将 Mreg 设为 0x80007080；等待 busy 为 0，最后读取 slave_ack 寄存器，若为 0，则表示设置成功。读电压需要设置 CSR 寄存器设为 0x70000；然后将 Mreg 设为 0xe0000000；等待 busy 为 0，最后读取 slave_ack 寄存器，若为 0，则表示读取成功，sdata 为设备返回的电压值。假如在一次通信中设备未发送 status frame，会出现 alert_s，alert_c，alert_a 一直被拉高的情况，可将这几位 mask 掉。当时钟分频为 2~8(50~12.5MHz)时，需要设置 rx_delay 的值，经验值为 1 或 2。